



TONDAR GROUP

گروه تندر
راهنمای مشتری



DRIVE THE CHANGE



به خودروی جدیدتان خوش آمدید

در این دفترچه راهنما اطلاعاتی گردآوری شده است تا به شما این امکان را بدهد که بتوانید:

- خودروی جدید خود را به خوبی بشناسید و بدین ترتیب به طور کامل و در بهترین شرایط استفاده، از تمامی امکانات فنی آن بهره مند شوید.
- با رعایت توصیه‌هایی ساده ولی دقیق در خصوص نگهداری خودرو از بهترین عملکرد آن به صورت دائمی بهره مند گردید.
- بدون اتلاف وقت زیاد، توان رویارویی با مشکلات ساده‌ای را که نیاز به مراجعه به متخصص ندارد، کسب نمایید.

زمانی را که صرف خواندن این دفترچه راهنما می‌کنید با توجه به اطلاعاتی که از آن کسب می‌کنید و دانش فنی که در آن می‌یابید به خوبی جبران خواهد شد. و اگر نکاتی همچنان مبهم باقی ماند، پرسنل شبکه خدمات پس از فروش با کمال میل آماده‌اند تا اطلاعات اضافی مورد نیاز شما را در اختیارتان قرار دهند.

برای کمک به شما در مطالعه این دفترچه راهنما، از علامت زیر استفاده شده است:



به منظور نشان دادن هشدار، خطر یا دستورات ایمنی.

اطلاعات فنی مدلهایی که در این دفترچه راهنما آمده است، براساس مشخصات فنی شناخته شده در زمان تهیه این مدرک جمع آوری شده است. این دفترچه راهنما اطلاعات مجموعه تجهیزات موجود (در کلیه تولیدات یا تجهیزات جانبی) را جمع آوری نموده است، وجود این تجهیزات و امکانات به نوع خودرو، نوع محصول انتخاب شده و بازار کشوری که محصول در آن به فروش می‌رسد بستگی دارد.








به علاوه بعضی تجهیزات و امکانات که در طول سال می‌بایست به بازار عرضه شوند نیز در این دفترچه معرفی شده‌اند.

با آرزوی یک رانندگی لذت بخش برای شما.

هر گونه نسخه برداری یا ترجمه، حتی جزئی، بدون مجوز کتبی صاحب اثر ممنوع است.



مرور سریع مطالب

- ۴-۰ فشار باد چرخ‌ها - 
- ۱۰-۱ ← ۸-۱ تنظیمات صندلی‌ها و موقعیت راننده - 
- ۲۴-۱ ← ۱۸-۱ ایمنی کودکان - 
- ۳۱-۱ ← ۲۷-۱ روشن شدن نشانگرها و چراغ‌های هشدار (صفحه نشانگرها) - 
- ۳۸-۱ ← ۳۷-۱ روشنایی و چراغ‌های بیرونی خودرو - 
- ۸-۳ ← ۶-۳ - ۴۱-۱ یخ‌زدائی / بخار زدائی - 
- ۱۰-۲ ← ۲-۲ آب بندی خودرو، رانندگی - 
- ۸-۳ ← ۴-۳ بخاری / تهویه مطبوع (کولر) - 
- ۲-۴ باز کردن درب موتور - 
- ۸-۴ ← ۳-۴ سطح سیالات (روغن موتور، مایع شیشه‌شوی و...) - 
- ۲-۵ چرخ زاپاس - 
- ۳۱-۵ ← ۲-۵ دستورالعمل‌های کاربردی (تعویض لامپ‌ها، فیوزها، رفع عیب، بروز ایراد در عملکرد) - 

فهرست

فصل‌ها

۱

.....آشنایی با مشخصات خودرو

۲

.....رانندگی

۳

.....آسایش در خودرو

۴

.....سرویس و نگهداری

۵

.....دستورالعمل‌های کاربردی

۶

.....مشخصات فنی

۷

.....ویژگی‌های خودروهای گازسوز CNG

۸

.....فهرست الفبایی

۹

.....فهرست نمایندگی‌ها

فشار باد چرخ‌ها در حالت سرد (بر حسب بار)

1.6 16V		مدل خودرو
185/65 R 15	165/80 R 14	ابعاد لاستیک‌ها
6 J 15	5,5 J 14	ابعاد رینگ (چرخ)
2,0	2,0	- جلو
2,2	2,0	- عقب


ایمنی لاستیک‌ها و بستن زنجیر چرخ

برای اطلاع از شرایط نگهداری (بر حسب سطح خودرو) و شرایط بستن زنجیر چرخ خودرو به پاراگراف «چرخ‌ها» در فصل ۵ مراجعه شود.

مشخصه خودروهای استفاده شده با حداکثر ظرفیت وزن (حداکثر وزن مجاز) و در هنگام پدک کشیدن: حداکثر سرعت باید محدود به ۱۰۰ کیلومتر در ساعت باشد و فشار باد لاستیک‌ها ۰/۲ بار اضافه شود. برای اطلاع از مقادیر وزن، به پاراگراف «وزن‌ها» در فصل ۶ مراجعه کنید.

فصل ۱: آشنایی با مشخصات خودرو

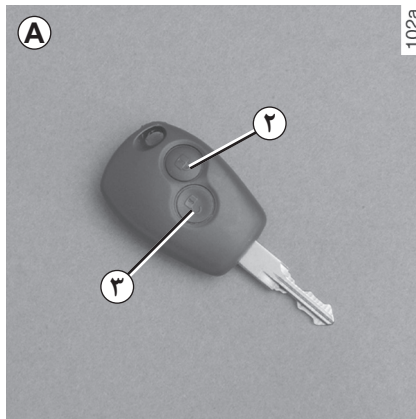
24443

- 
- ۲-۱ کلیدها / ریموت قفل مرکزی با امواج رادیویی
- ۴-۱ درب‌ها
- ۶-۱ سیستم ضد سرقت
- ۷-۱ پشت سری
- ۹-۱ کمربندهای ایمنی
- ۱۳-۱ تجهیزات مکمل کمربندهای ایمنی جلو
- ۱۸-۱ ایمنی کودکان
- ۲۵-۱ معرفی تجهیزات داشبورد
- ۲۷-۱ صفحه نشانگرها
- ۳۲-۱ کامپیوتر صفحه نشانگرها
- ۳۵-۱ ساعت
- ۳۶-۱ آینه‌ها
- ۳۷-۱ روشنایی و چراغ‌های بیرونی خودرو
- ۳۹-۱ تنظیم ارتفاع نور چراغ‌های جلو
- ۴۰-۱ هشدار صوتی (بوق) و نوری (چراغ زدن)
- ۴۱-۱ برف پاک‌کن / شیشه شوی / یخ زدایی
- ۴۳-۱ مخزن سوخت (سوخت‌گیری)



26418

کلید کددار ۱ جهت روشن کردن خودرو، باز و بسته کردن درب‌ها و درب باک.



102a

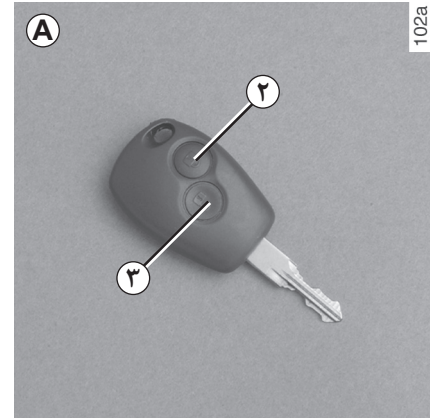
ریموت قفل مرکزی با امواج رادیویی A
 قفل کردن یا باز کردن قفل درب‌ها به وسیله ریموت قفل مرکزی A انجام می‌شود.

این کنترل با یک باتری تغذیه می‌شود که بهتر است هر دو سال یکبار تعویض شود (به فصل ۵، پاراگراف «ریموت قفل مرکزی با امواج رادیویی: باتری» رجوع کنید).

نکات ایمنی



هیچ گاه خودرویی را که در آن کودک یا موجود زنده دیگری قرار دارد و کلید آن نیز داخل سوئیچ می‌باشد، ترک نکنید زیرا آنها می‌توانند موتور را روشن و یا تجهیزات الکتریکی مثل شیشه بالابرها را فعال سازند و احتمال دارد که بخشی از بدن (گردن، بازو، دست ...) بین آن گیر کند.
 خطر زخم و جراحت جدی.



قفل کردن / باز کردن قفل دربها

برای قفل کردن دربها، دکمه ۲ ریموت قفل مرکزی A را حدود یک ثانیه فشار دهید. برای باز کردن دربها دکمه ۳ را فشار دهید.

– قفل شدن دربها با دوبار چشمک زدن فلاشرها و راهنماهای جانبی نشان داده می‌شود.

– باز شدن دربها با یکبار چشمک زدن فلاشرها و راهنماهای جانبی نشان داده می‌شود.

تذکر: اگر یکی از درب‌های خودرو و یا درب صندوق عقب درست بسته نشده باشد، فلاشرها چشمک نمی‌زنند.

تذکر:

* **بر حسب سطح خودرو،** چنانچه پس از گذشت ۳۰ ثانیه از باز کردن قفل دربها با استفاده از ریموت قفل مرکزی، هیچ یک از درب‌های خودرو باز نشود، مجدداً دربها به طور خودکار قفل می‌شوند.

اختلال

با توجه به شرایط محیط اطراف خودرو (تأسیسات خارجی یا استفاده از وسیله‌ای که با فرکانسی مشابه فرکانس ریموت قفل مرکزی کار می‌کند) ممکن است عملکرد ریموت قفل مرکزی مختل شود.

محدوده عملکرد ریموت قفل مرکزی

محدوده عملکرد ریموت قفل مرکزی با توجه به محیط‌های مختلف، متفاوت می‌باشد. مراقب دستکاری ریموت قفل مرکزی باشید زیرا فشردن اتفاقی آن می‌تواند باعث قفل و یا باز شدن درب‌های خودرو گردد.

در صورت مفقود شدن ریموت قفل مرکزی یا نیاز به کلید یا ریموت اضافی دیگر، فقط به نمایندگی‌های مجاز مراجعه نمایید.

– در صورت نیاز به تعویض ریموت قفل مرکزی، لازم است خودرو و کلیه ریموت‌های قفل مرکزی آنرا نزد یکی از نمایندگی‌های مجاز ببرید تا تمام مجموعه را مجدداً برنامه ریزی نمایند.

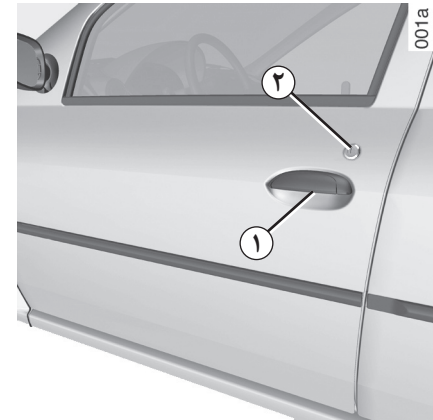
– برای هر خودرو امکان استفاده از چهار ریموت قفل مرکزی وجود دارد.

خرابی ریموت قفل مرکزی

اطمینان حاصل نمایید که یک باتری سالم با تاریخ مصرف حدود دو سال در اختیار دارید.

به پاراگراف «ریموت قفل مرکزی با امواج رادیویی: باتری» رجوع نمایید.

باز کردن درب‌ها



باز کردن دستی درب‌های خودرو از بیرون

* بر حسب سطح خودرو، می‌توان با استفاده از کلید، درب راننده یا هر چهار درب را قفل یا باز کرد.

جلو: با استفاده از کلید، قفل ۲ یکی از درب‌های جلو را باز کنید. دست خود را زیر دستگیره ۱ قرار دهید و آن را به طرف خود بکشید.

عقب: از داخل خودرو دکمه قفل کن درب ۳ را بالا کشیده و دستگیره درب را بکشید.



باز کردن دستی درب‌های خودرو از داخل

دستگیره ۴ را بکشید.

هشدار صوتی روشن ماندن چراغ‌ها

در صورتی که چراغ‌های خودرو پس از خاموش کردن موتور روشن مانده باشند، در هنگام باز شدن درب راننده (برای جلوگیری از خالی شدن باتری و ...) یک هشدار صوتی شنیده می‌شود تا به شما یادآوری کند که چراغ‌ها روشن مانده‌اند.

نکات ایمنی



هیچ گاه خودرویی را که در آن کودک یا موجود زنده دیگری قرار دارد و کلید آن نیز داخل سوئیچ می‌باشد، ترک نکنید زیرا آنها می‌توانند موتور را روشن و یا تجهیزات الکتریکی مثل شیشه بالا برها را فعال سازند و احتمال دارد که بخشی از بدن (گردن، بازو، دست ...) بین آن گیر کند.
خطر زخم و جراحت جدی.



دکمه قفل کن درب به صورت دستی

جلو: از بیرون خودرو با استفاده از کلید و از داخل با بستن درب و فشار دادن دکمه 1 به پایین، درب خودرو قفل می‌شود.

عقب: دکمه قفل کن 1 یکی از درب‌ها را به پایین فشار دهید.

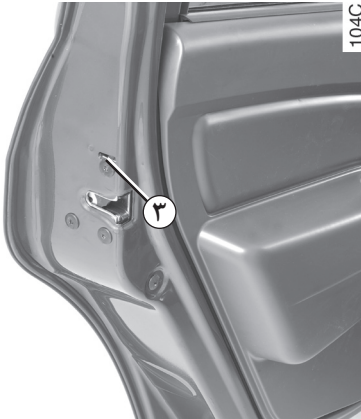


دکمه قفل مرکزی

با استفاده از دکمه قفل مرکزی، هر چهار درب به‌طور همزمان قفل می‌شود.

با فشار دادن دکمه 2 می‌توانید درب‌ها را قفل کنید.

در صورت باز بودن یکی از درب‌های جلو، این دکمه عمل نخواهد کرد.



قفل «کودک»

برای جلوگیری از باز شدن درب‌های عقب از داخل، زبانه 3 هر یک از درب‌ها را جابه‌جا کنید و از داخل بررسی کنید که درب‌ها بطور صحیح قفل شده باشند.

اگر می‌خواهید در حال رانندگی درب‌ها قفل باشند، در نظر داشته باشید که این امر می‌تواند ورود امدادگران را به داخل خودرو در مواقع اضطراری بسیار مشکل سازد.



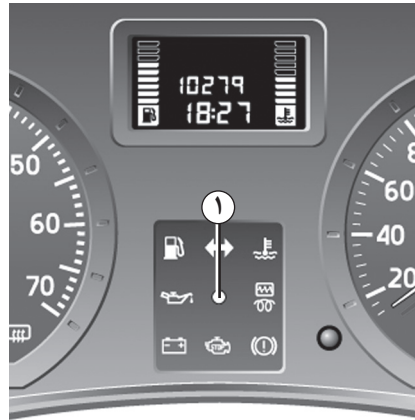
سیستم ضد سرقت

این سیستم مانع از روشن شدن خودرو توسط افرادی که کلید کددار استارت خودرو را در اختیار ندارند، می‌شود.

اصول عملکرد

چند ثانیه پس از بیرون آوردن کلید استارت، خودرو به‌طور خودکار وارد حالت ضد سرقت می‌شود.

اگر کد کلید استارت توسط خودرو شناسایی نشود، چراغ هشدار ۱ به صورت مداوم چشمک می‌زند و خودرو روشن نمی‌شود.



چراغ هشدار

چراغ هشدار عملکرد سیستم

پس از باز کردن سوئیچ، چراغ هشدار ۱ حدود سه ثانیه روشن شده و سپس خاموش می‌شود. خودرو کد را تشخیص داده است. می‌توانید موتور را روشن کنید.

چراغ هشدار سیستم ضد سرقت

چند ثانیه پس از بستن سوئیچ، چراغ هشدار ۱ شروع به چشمک زدن می‌کند.

خودرو چند ثانیه پس از بیرون آوردن کلید استارت وارد حالت ضد سرقت می‌شود.

چراغ هشدار بروز ایراد در عملکرد

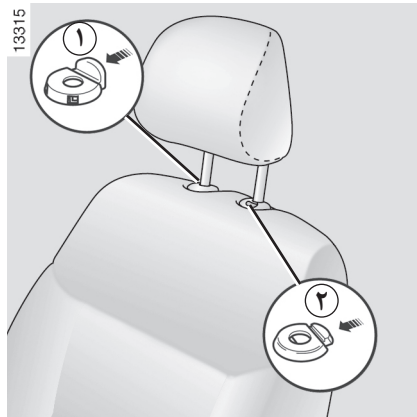
اگر پس از باز کردن سوئیچ، چراغ هشدار ۱ همچنان چشمک بزند یا به صورت مداوم روشن باشد، نشان دهنده بروز ایراد در عملکرد سیستم است.

در این حالت، الزاماً به یکی از نمایندگی‌های مجاز مراجعه نمایید. فقط متخصصین مربوطه، مجاز به برطرف کردن ایراد سیستم هستند.

در صورت بروز اشکال در کلید کددار استارت، از کلید زاپاس (که به همراه خودرو در اختیار شما قرار می‌گیرد) استفاده کنید.



هرگونه تعمیر و یا تغییر بر روی سیستم ضد سرقت (واحد کنترل الکترونیکی، سیم کشی، غیره) اکیداً ممنوع است. این کار باید توسط پرسنل آموزش دیده شبکه خدمات پس از فروش صورت پذیرد.



- برای تنظیم ارتفاع پشت سری:

زبانه ۱ را فشار دهید و همزمان پشت سری را به سمت بالا یا پایین بکشید.

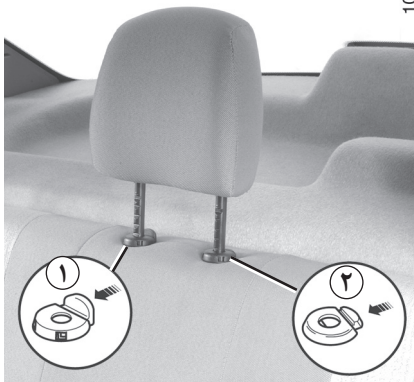
برای برداشتن آن

زبانه‌های ۱ و ۲ راهنمای پشت سری را فشار دهید.

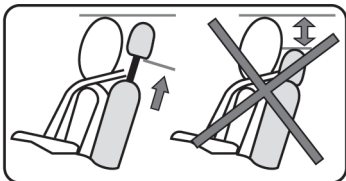
برای قراردادن مجدد آن در جای خود

میله‌های آنرا داخل غلاف‌های صندلی وارد کنید، شیارها را به سمت جلو، و پشت سری را تا ارتفاع دلخواه پایین بیاورید.

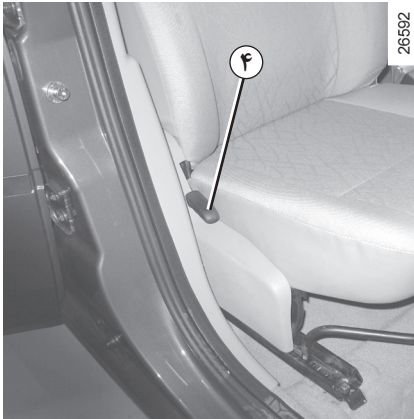
108a



26342



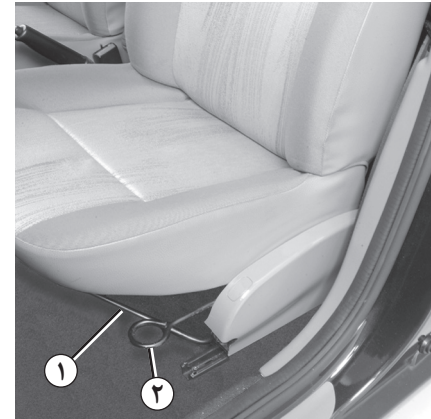
با توجه به اینکه پشت سری یک وسیله ایمنی است، از وجود آن و صحیح قرار گرفتن آن در جای خود اطمینان حاصل نمایید: فاصله پشت سری با سر شما باید حداقل ممکن باشد، ارتفاع پشت سری باید تا حد ممکن هم اندازه با بلندی سر تنظیم گردد.



26592



1099b



برای خواباندن پشتی صندلی

دستگیره چرخان ۳ را بچرخانید و پشتی صندلی را در موقعیت دلخواه تنظیم نمایید.

* برحسب سطح خودرو، برای خواباندن پشتی صندلی دستگیره ۴ را حرکت دهید و پشتی را در موقعیت دلخواه تنظیم کنید.

برای جلو کشیدن یا عقب بردن

برای آزاد شدن صندلی اهرم ۱ را به طرف بالا بکشید. موقعیت صندلی را انتخاب کرده، اهرم را رها کنید و از قفل شدن صندلی اطمینان حاصل کنید.

برای تنظیم ارتفاع نشیمنگاه صندلی راننده

دستگیره ۲ را جابه‌جا کنید.

به دلایل ایمنی، این تنظیمات را فقط هنگامی که خودرو متوقف است انجام دهید.



هیچ گونه شیئی نباید کف ماشین یا زیر صندلی راننده قرار داده شود، زیرا در هنگام ترمز ناگهانی امکان غلطیدن این اشیاء به زیر پدال‌ها و جلوگیری از عملکرد صحیح آنها وجود دارد.



کمربندهای ایمنی

به منظور حفظ ایمنی، در تمام مدت رانندگی کمربند ایمنی را ببندید. علاوه بر این، همواره باید قوانین کشوری را که در آن زندگی می‌کنید رعایت نمایید.

قبل از حرکت کارهای زیر را انجام دهید:

- ابتدا وضعیت رانندگی خود را تنظیم نمایید،
- سپس، کمربند ایمنی را به منظور برخورداری از بهترین وضعیت ایمنی تنظیم کنید.

تنظیم وضعیت رانندگی

- در قسمت انتهایی صندلیتان بنشینید (قبل از آن پالتو، کاپشن و ... را از تنتان درآورید).
- این مسأله برای قرارگیری قسمت پشت در وضعیت صحیح ضروری است.
- فاصله صندلی را نسبت به پدال‌ها تنظیم کنید.

صندلی شما باید تا حداکثر ممکن و با توجه به حالت پایین رفتن کامل کلاچ عقب برود. پشتی صندلی باید به نحوی تنظیم شود که دست‌ها فقط کمی خم شده باشند.

- وضعیت پشت سری را تنظیم نمایید.

برای رعایت حداکثر ایمنی، ارتفاع لبه بالایی پشت سری باید با قسمت بالایی سر همسطح باشد.

- ارتفاع صندلی را تنظیم کنید.

تنظیم ارتفاع صندلی، دید شما را در هنگام رانندگی بهبود می‌بخشد.

تنظیم کمربندهای ایمنی

کاملاً به پشتی صندلی تکیه دهید.

تسمه ۱ که روی قفسه سینه بسته می‌شود باید بدون اینکه روی گردن قرار گیرد تا حد امکان به قسمت پایین آن نزدیک باشد.

تسمه ۲ که روی ران‌ها بسته می‌شود، باید از پهنا روی ران‌ها و مقابل لگن قرار بگیرد.

کمربند باید تا حد ممکن با بدن در تماس باشد (خلاصی بیش از حد نداشته باشد). مثال: از پوشیدن لباس‌های ضخیم، قرار دادن اشیاء لای تسمه کمربند و غیره خودداری کنید.



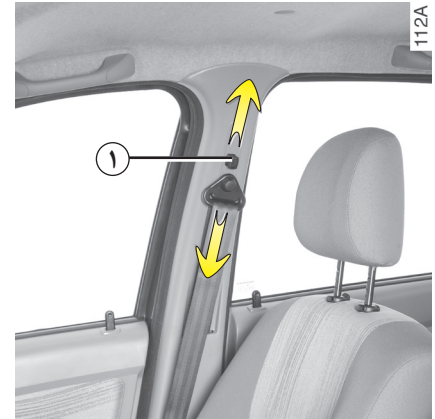
برای اینکه از کارایی کمربند ایمنی کاسته نشود، به شما توصیه می‌کنیم پشتی صندلی را بیش از حد نخواستارید.

اطمینان حاصل کنید که پشتی صندلی‌ها در محل مناسب و صحیح قرار گرفته باشند.

حتی زنان باردار نیز باید از کمربند ایمنی استفاده نمایند. در این حالت دقت کنید که تسمه پایینی کمربند به قسمت پایین شکم فشار زیاد وارد نکند، ضمن اینکه بیش از اندازه نیز آزاد نباشد.



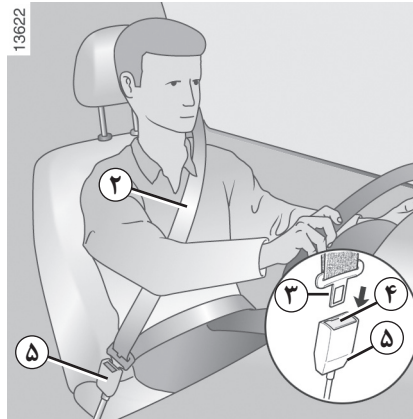
اگر کمربند ایمنی به خوبی تنظیم نشده باشد در هنگام تصادف می‌تواند باعث جراحت بشود.



تنظیم ارتفاع کمربندهای ایمنی

از دکمه ۱ برای تنظیم ارتفاع کمر بند استفاده کنید به نحوی که تسمه کمر بند ایمنی ۲ همان گونه که قبلاً توضیح داده شد، قرار بگیرد.

هنگامی که تنظیم انجام شد از قفل شدن آن اطمینان حاصل کنید.



قفل شدن

تسمه کمر بند را به آرامی و بدون ضربه بکشید و مطمئن شوید که زبانه ۳ آن داخل قفل ۵ قرار گرفته است (با کشیدن زبانه ۳ از قفل بودن آن اطمینان حاصل کنید). اگر کمر بند گیر کرد، آنرا به عقب برگردانده و مجدداً آنرا بکشید.

اگر کمر بند کاملاً گیر کرده باشد:

- نوار آنرا به آرامی و با نیروی زیاد بکشید تا حدود ۳ سانتیمتر از آن بیرون کشیده شود؛
- سپس اجازه دهید تا کمر بند خود به خود جمع شود؛
- و آنرا مجدداً بکشید؛
- اگر مشکل بر طرف نشد، با نمایندگی مجاز تماس بگیرید.

چراغ هشدار دهنده نبستن کمر بند ایمنی



بر حسب کشور تولید کننده، خاموش شدن این نشانگر در صفحه نشانگرها نشان دهنده این است که کمر بند ایمنی به خوبی بسته شده است.

باز کردن قفل

دکمه ۴ قفل ۵ را فشار دهید، کمر بند به وسیله جمع کن جمع می‌شود.

برای جمع شدن بهتر، زبانه را با دست هدایت کنید.

کمرندهای ایمنی عقب



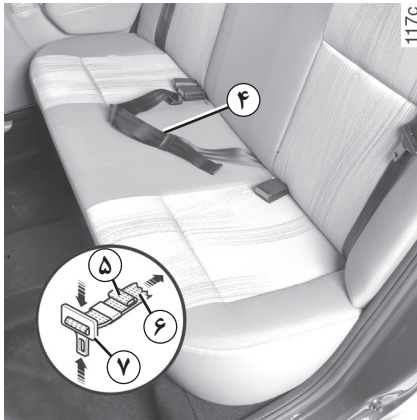
کمرندهای ایمنی عقب مجهز به قرقه جمع کن

قفل کردن و باز کردن قفل آنها به همان صورتی که برای کمرندهای جلو توضیح داده شد انجام می شود.



نوار ۱ را به آرامی بکشید.

زبانه ۲ آنرا داخل قفل قرمز رنگ مربوطه ۳ قرار دهید.



۴ بند پایینی کمر بند با تنظیم دستی

این نوار باید از پهنا روی ران ها و مقابل لگن قرار گیرد.

کمر بند می بایست تا حد ممکن با بدن در تماس باشد (خلاصی بیش از حد نداشته باشد). مثال: از پوشیدن لباس های ضخیم، قرار دادن اشیاء لای تسمه کمر بند و غیره خودداری کنید.

برای محکم کردن کمر بند، تسمه ۵ آنرا بکشید.

برای آزاد کردن آن، قفل قابل تنظیم ۷ را عمود بر کمر بند حرکت داده و با کشیدن تسمه کمر بند، قفل را به طرف قسمت ۶ فشار دهید.

پس از هر بار جابه جا کردن صندلی عقب، محل کمر بند ایمنی عقب و عملکرد صحیح آن را کنترل نمایید.





- هیچ گونه تغییری نباید در اجزاء سیستم ایمنی سرنشین ایجاد شود: کمربند، صندلی و نیز بست‌های آنها. برای موارد خاص (به عنوان مثال: نصب صندلی کودک)، به نمایندگی‌های مجاز مراجعه نمایید.
- از وسیله‌هایی که باعث ایجاد لقی در تسمه کمربند می‌شوند (مانند گیره، سنجاق و غیره) استفاده نکنید زیرا شل بودن کمربند ایمنی می‌تواند باعث ایجاد جراحت در هنگام حادثه گردد.
- هیچ گاه نوار کمربند ایمنی شانه را از زیر بازو یا پشت خود عبور ندهید.
- یک کمربند را برای بیشتر از یک نفر استفاده نکنید و هیچ گاه نوزاد یا کودکی را که روی پایتان نشسته است با کمربند خود نبندید.
- کمربند نباید پیچ بخورد.
- پس از یک تصادف جدی، کمربندی را که در هنگام حادثه فعال شده است تعویض نمایید. همچنین اگر خرابی در کمربندتان مشاهده می‌کنید آنرا تعویض نمایید.
- هنگام قرار دادن مجدد صندلی، دقت کنید کمربند ایمنی به خوبی در جای خود قرار گیرد تا بتوان به درستی از آن استفاده نمود.
- هنگام رانندگی، اگر لازم بود، وضعیت کمربند و میزان کشیدگی آنرا تنظیم کنید.
- دقت کنید که زبانه کمربند داخل قفل قرار گیرد.

کیسه هوای راننده و سرنشین

* بر حسب سطح خودرو، بسته به میزان شدت ضربه دو احتمال وجود دارد:

- کمربند به تنهایی ایمنی سرنشین را تضمین می‌کند،
- در تصادف‌های شدید، کیسه هوا نیز فعال می‌شود.



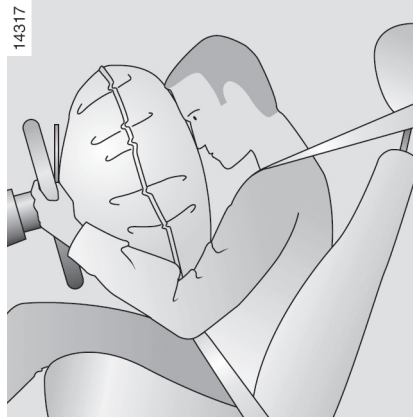
- بعد از تصادف مجموعه وسایل ایمنی سرنشین را بازیابی کنید.

- هرگونه تعمیر و یا دستکاری سیستم ایمنی (کیسه هوا، واحد کنترل الکترونیکی، سیم کشی و...) یا استفاده از این سیستم در خودروهای دیگر، حتی اگر مشابه باشد، اکیدا ممنوع است.


- برای اجتناب از فعال شدن ناگهانی سیستم که می‌تواند باعث به وجود آمدن خسارت شود، فقط پرسنل آموزش دیده شبکه خدمات پس از فروش مجاز به تعمیر و یا دستکاری تجهیزات مکمل کمربندهای ایمنی جلو هستند.

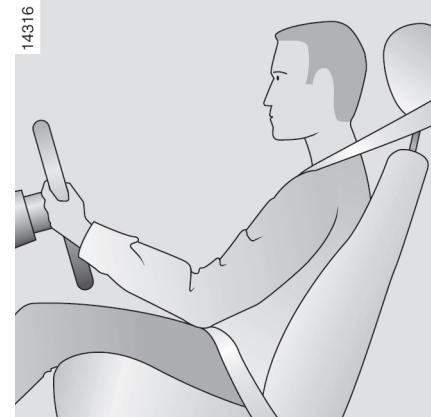
- کنترل مدارهای الکتریکی فعال کننده کیسه‌های هوا فقط باید توسط پرسنلی که به طور تخصصی آموزش دیده‌اند و با استفاده از ابزارهای مخصوص، انجام شود.

- هنگام از رده خارج کردن خودرو، برای از بین بردن چاشنی‌های فعال کننده سیستم، به یکی از نمایندگی‌های مجاز مراجعه کنید.



هر سیستم کیسه هوا تشکیل شده است از:

- یک کیسه هوا و چاشنی فعال کننده آن که برای راننده روی فرمان و برای سرنشین داخل داشبورد تعبیه گردیده است؛
- یک واحد کنترل هوشمند مشترک که شامل یک سنسور ضربه و سیستم ایجاد جرقه الکتریکی چاشنی فعال کننده است؛
- چراغ وضعیت  در صفحه نشانگرها.



کیسه هوای راننده و سرنشین

* بر حسب سطح خودرو، در قسمت جلو سمت راننده و سرنشین قرار می گیرد.

علامت «کیسه هوا» بر روی فرمان و داشبورد، و در قسمت پایین شیشه جلو یا آفتاب گیر نشان دهنده وجود این سیستم در خودرو است.

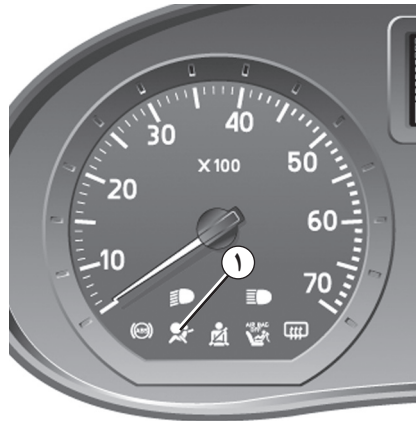
اصول عملکرد

سیستم فقط وقتی عمل می‌کند که سوئیچ باز باشد.

هنگام یک ضربه شدید از جلو در راستای طولی خودرو و بسته به شرایط برخورد از قبیل شتاب خودرو و نوع مانع، کیسه‌های هوا باد می‌شوند بدین ترتیب از برخورد سر راننده به فرمان و قفسه سینه سرنشین به داشبورد جلوگیری می‌نمایند. سپس بلافاصله باد آنها خالی شده تا مانع خروج سرنشینان از خودرو نشوند.

سیستم کیسه هوای سرنشین نیز، جدای از سیستم کیسه هوای راننده دارای چراغ هشدار «غیرفعال بودن کیسه هوای سرنشین جلو» در صفحه نشانگرها می‌باشد. این چراغ هشدار به غیرفعال بودن سیستم کیسه هوای سرنشین مربوط می‌شود.

روشن شدن این چراغ هشدار نشان دهنده این است که کیسه هوای سرنشین در صورت وارد آمدن ضربه فعال نمی‌شود (برای اطلاع از جزئیات عملکرد کیسه هوا به فصل «غیرفعال کردن کیسه هوای سرنشین جلو» رجوع کنید).



بروز ایراد در عملکرد

در هنگام باز کردن سوئیچ، چراغ هشدار ۱ در روی صفحه نشانگرها روشن و پس از چند ثانیه خاموش می‌شود.

اگر در هنگام باز کردن سوئیچ، چراغ هشدار روشن نشود یا در هنگام روشن بودن موتور به طور مداوم روشن بماند، نشان دهنده بروز ایراد در عملکرد سیستم است.

در این صورت نصب صندلی کودک در حالت پشت به جاده بر روی صندلی سرنشین جلو ممنوع می‌باشد.

همچنین استفاده از این صندلی برای سرنشین توصیه نمی‌گردد.

در صورت بروز هر یک از این حالت‌ها هر چه سریعتر با یکی از نمایندگی‌های مجاز تماس بگیرید.

سیستم کیسه هوا براساس اصول پیروتکنیک عمل می‌کند، بدین صورت که در هنگام باز شدن تولید گرما کرده، دود آزاد می‌کند (دودی که متفاوت از دود ناشی از آتش سوزی است) و صدای انفجار آن به گوش می‌رسد. باز شدن کیسه هوا که باید بسیار سریع انجام شود، می‌تواند باعث ایجاد جراحت روی پوست و یا ناراحتی‌های دیگر شود.



هشدارهای مربوط به کیسه هوای راننده

- غربلیک فرمان یا کیسه هوای آن را به هیچ وجه دستکاری نکنید.
- پوشاندن کیسه هوای فرمان اکیداً ممنوع است.
- هیچ گونه وسیله‌ای (سنجاق، آرم، ساعت، پایه تلفن همراه و ...) را بر روی کیسه هوای فرمان نچسبانید.
- باز کردن غربلیک فرمان ممنوع است (به جز برای پرسنل مجاز شبکه خدمات پس از فروش).
- در حالت نزدیک به فرمان رانندگی نکنید، وضعیت خود را طوری تنظیم کنید که دستانتان تقریباً به صورت مستقیم قرار گیرند (به پاراگراف «تنظیم وضعیت رانندگی» در فصل ۱ مراجعه کنید) رعایت فاصله کافی جهت باز شدن، کارایی صحیح کیسه هوا را تأمین می‌نماید.

توصیه‌هایی در مورد کیسه هوای سرنشین: موقعیت ۱

- هیچ گونه وسیله‌ای (سنجاق، آرم، ساعت، پایه تلفن همراه و ...) را بر روی داشبورد در ناحیه کیسه هوا نچسبانید.
- هیچ وسیله‌ای را بین داشبورد و سرنشین قرار ندهید (حیوان، چتر، عصا، بسته و ...)
- پاهایتان را روی داشبورد یا صندلی قرار ندهید زیرا این امر در صورت عملکرد سیستم باعث وارد آمدن جراحات‌های جدی خواهد شد. به طور کلی تمام اجزای بدن (زانو، دست، سر و ...) را از داشبورد دور نگه دارید.
- به محض برداشتن صندلی کودک، برای اطمینان از ایمنی سرنشین در هنگام ضربه شدید، کیسه هوای سرنشین را دوباره فعال کنید.

نصب صندلی کودک در حالت پشت به جاده در روی صندلی سرنشین جلو تا زمانی که تجهیزات مکمل کمر بند ایمنی سرنشین جلو غیر فعال نشده باشد، ممنوع است

(به پاراگراف «غیرفعال کردن کیسه هوای سرنشین جلو» در فصل ۱ مراجعه نمایید).



کلیه هشدارهایی که در زیر آورده شده است به منظور جلوگیری از باز نشدن کیسه هوا و اجتناب از جراحات ناشی از پرتاب محتویات کیسه هوا به هنگام باز شدن است.

تجهیزات مکمل ایمنی سرنشین

تمامی نکات و هشدارهایی که در زیر به آن اشاره شده است، جهت جلوگیری از بروز جراحات جدی در حین باز شدن کیسه هوا و عملکرد صحیح آن می باشند.



کیسه هوا مکمل عملکرد کمربند ایمنی بوده است و این دو، اجزاء لاینفک سیستم ایمنی سرنشین می باشند. بنابراین بستن کمربند ایمنی بطور دائم اجباری است، بستن آن موجب ایجاد صدمه و جراحات جدی در هنگام تصادف خواهد گردید و عملکرد کیسه هوا در این شرایط می تواند باعث بروز جراحات شدید برای سرنشین خودرو گردد و نیز می تواند خطر ایجاد جراحات در سطح پوست را که در هنگام باز شدن کیسه هوا اجتناب ناپذیر است افزایش دهد.

کیسه های هوا هنگام واژگون شدن خودرو و یا وارد آمدن ضربه از پشت، عمل نمی کنند. در صورت وارد آمدن ضربه های شدید به قسمت زیر خودرو، به علت وجود چاله، سنگ و ... احتمال فعال شدن کیسه های هوا و تجهیزات مربوطه وجود دارد.

- هرگونه دستکاری یا تغییر سیستم کیسه هوای راننده یا سرنشین (کیسه های هوا، واحد کنترل الکترونیکی، سیم کشی ...) **اکیداً ممنوع است** (مگر توسط پرسنل آموزش دیده شبکه خدمات پس از فروش)
- به منظور تضمین عملکرد صحیح و اجتناب از باز شدن ناگهانی کیسه هوا فقط پرسنل آموزش دیده شبکه خدمات پس از فروش مجاز به کار بر روی آن هستند.
- به منظور تضمین سیستم های ایمنی، بعد از بروز تصادف، سرقط یا اقدام به سرقط خودرو و به جهت کنترل این سیستم ایمنی به نمایندگی های مجاز مراجعه نمایید.
- هنگامی که قصد فروش خودرو را دارید، خریدار را از این شرایط آگاه کنید و این دفترچه راهنما را دراختیارش بگذارید.
- هنگام از رده خارج کردن خودرو، برای از بین بردن چاشنی های فعال کننده سیستم، به یکی از نمایندگی های مجاز مراجعه کنید.

ایمنی کودکان

استفاده از تجهیزات نگهدارنده اطفال و کودکان جزو الزامات قانونی است.

در اروپا کودکان زیر ۱۰ سال^(۱) الزاماً باید با یک وسیله نگهدارنده تأیید شده و مطابق با وزن و اندازه کودک بسته شوند.

راننده مسؤول استفاده صحیح از این وسایل ایمنی می‌باشد.

وسایل نگهدارنده تأیید شده بعد از ژانویه ۱۹۹۲ دارای سطح ایمنی بالاتری نسبت به وسایل قبل از آن هستند.

بنابراین توصیه می‌شود یک وسیله نگهدارنده تأیید شده مطابق قوانین اروپایی و استاندارد ECE 44 انتخاب کنید.

این وسایل الزاماً باید دارای یک برچسب نارنجی با حرف **E** به همراه یک عدد (شماره کشوری که این وسیله در آن تأیید شده است) و سال تأیید آن باشند.

جهت انتخاب صندلی مناسب برای کودکان و متناسب با سطح خودرو، به شبکه نمایندگی‌های مجاز مراجعه نمایید.

توجه داشته باشید که یک ضربه با سرعت ۵۰ کیلومتر در ساعت معادل سقوط از ارتفاع ۱۰ متری است. به بیان دیگر، نبستن کمر بند ایمنی کودک، همانند آزاد گذاشتن او برای بازی در بالکن بدون حفاظ در طبقه چهارم است!



اطفال و کودکان به هیچ وجه نباید روی پای سرنشینان خودرو بنشینند.

در صورت وارد آمدن یک ضربه معادل ۵۰ کیلومتر در ساعت از جلو، وزن یک کودک ۳۰ کیلویی در هنگام پرتاب معادل یک تن می‌شود؛ شما حتی اگر کمر بند هم بسته باشید قادر به نگهداشتن او نخواهید بود.

مخصوصاً هنگامی که فرزند شما روی پایتان نشسته، خطر جراحات شدید وجود دارد. هیچ گاه از یک کمر بند برای بستن دو نفر به طور همزمان استفاده نکنید.

نصب صندلی کودک روی بعضی از صندلی‌های خودرو مجاز نمی‌باشد.

برای آگاهی از صندلی‌های مجاز جهت نصب صندلی کودک و انواع صندلی‌های کودک که می‌توان در هر یک از صندلی‌های مجاز نصب نمود، به جدول صفحه بعد مراجعه نمایید.

قبل از نصب صندلی کودک در صندلی جلو (اگر نصب در صندلی جلو مجاز باشد)

در صورت مجهز بودن صندلی سرنشین به صندلی کودک، تنظیمات زیر را انجام دهید:

- صندلی سرنشین را تا حد ممکن عقب ببرید؛
- پشتی آنرا تا حد ممکن در حالت عمودی قرار دهید؛
- نشیمنگاه صندلی را تا حد ممکن بالا بیاورید؛
- پشت سری را تا حداکثر ارتفاع بالا ببرید؛
- دکمه تنظیم ارتفاع کمر بند را در حالت پایین قرار دهید.

(۱) رعایت قوانین کشوری که در آن زندگی می‌کنید الزامی است. ممکن است قوانین کشور شما با آنچه در اینجا ذکر شد متفاوت باشند.

صندلی های مجاز جهت نصب صندلی کودک				وزن و سن کودک
صندلی وسطی عقب مجهز به تسمه پایینی کمر بند با تنظیم دستی	صندلی وسطی عقب مجهز به قرقره جمع کن	صندلی های جانبی عقب	صندلی سر نشین جلو (۲) (۳)	
X	U	U	U	از بدو تولد تا ۹ ماهگی (وزن کمتر از ۱۳ کیلوگرم)
X	U	U	U	از ۹ ماه تا حدود ۳ سال (وزن از ۹ تا ۱۸ کیلوگرم)
X	U	U	X	از ۳ تا حدود ۱۲ سال (۱) (وزن از ۱۵ تا ۳۶ کیلوگرم)

X = محل نامناسب برای نصب صندلی کودک در این محدوده سنی.

U = محل مجاز برای نصب صندلی کودک با کمر بند و دارای استاندارد بین المللی برای این محدوده سنی، کنترل کنید که صحیح نصب شده باشد.

(۱) کودکان بلندتر از ۱/۳۶ متر یا دارای وزن ۳۶ کیلوگرم می توانند همانند بزرگسالان مستقیماً کمر بند ایمنی را ببندند.

(۲) فقط یک صندلی کودک و در وضعیت پشت به جاده می تواند روی این صندلی قرار گیرد.

(۳) خطر مرگ یا جراحت شدید: قبل از نصب صندلی کودک در موقعیت پشت به جاده بر روی صندلی سر نشین جلو حتماً از غیر فعال بودن کیسه هوای سر نشین اطمینان حاصل نمایید.
(به پاراگراف «غیرفعال کردن کیسه هوای سر نشین جلو» در فصل ۱ مراجعه نمایید.)



ایمنی کودکان (ادامه)

انتخاب صحیح

ایمنی کودک به عملکرد خود شما بستگی دارد.

برای اطمینان از حداکثر ایمنی کودک، به شما توصیه می‌شود از صندلی‌های کودک مورد تأیید شبکه خدمات پس از فروش، استفاده نمایید.

سیستم‌های نگهدارنده مناسب جهت تمام گروه‌های سنی موجود می‌باشد.

این صندلی‌ها با کمک سازنده خودرو طراحی شده و در خودروهای آن تست شده‌اند.

با نمایندگی‌های مجاز مشورت کنید و از آنها بخواهید برای نصب صندلی به شما کمک کنند.



گروه 0 و 0+ (از ۰ تا ۱۳ کیلوگرم)

تا دوسالگی گردن کودک بسیار آسیب پذیر است. ترجیحاً کودک را در یک صندلی مخصوص و در حالت پشت به جاده قرار دهید. این وضعیت ایمنی کودک را بیشتر می‌کند.



گروه 1 (از ۹ تا ۱۸ کیلوگرم)

در سنین بین ۲ و ۴ سال هنوز لگن کودک به اندازه کافی شکل نگرفته است تا به خوبی توسط کمربند سه نقطه‌ای خودرو نگهداشته شود و در نتیجه احتمال ایجاد جراحت شکمی در هنگام ضربه از جلو وجود دارد. بنابراین توصیه می‌شود از یک صندلی که کودک را توسط کمربند ایمنی به همراه صفحه ضربه گیر کاملاً مهار می‌نماید، استفاده کنید.

به منظور اجتناب از هرگونه خطر، به شما توصیه می‌کنیم از لوازم جانبی مورد تأیید شرکت سازنده خودرو که با خودروی شما مطابقت دارد و تحت ضمانت این شرکت است، استفاده نمایید.





گروه 2 (از ۱۵ تا ۲۵ کیلوگرم) و گروه 3 (از ۲۲ تا ۳۶ کیلوگرم)

برای نگهداشتن صحیح لگن کودکان زیر ۱۰ سال با قد کمتر از ۱/۳۶ متر و وزن کمتر از ۳۶ کیلوگرم، ترجیحاً از یک نشیمنگاه مخصوص به همراه راهنماهای کمربند استفاده کنید تا بتوانید کمربند سه نقطه‌ای را به صورت تخت از روی ران‌های کودک عبور دهید.

برای قراردادن کمربند در نزدیک‌ترین حالت به گردن بدون اینکه با آن تماس داشته باشد، استفاده از یک صندلی بالا برنده مخصوص با پشتی قابل تنظیم در ارتفاع و یک راهنمای کمربند توصیه می‌شود.

در صورت استفاده از یک صندلی بالا برنده مخصوص کودک که دارای پشتی نمی‌باشد، پشت سری خودرو باید به نسبت قد کودک تنظیم شود، لبه بالایی پشت سری باید هم ارتفاع سر کودک قرار گیرد و نباید پایین‌تر از سطح چشمهایش باشد.

استاندارد تقسیم بندی تجهیزات ایمنی کودک به ۵ گروه:

- گروه سنی 0: از ۰ تا ۱۰ کیلوگرم
- گروه سنی 0+: از ۰ تا ۱۳ کیلوگرم
- گروه سنی 1: از ۹ تا ۱۸ کیلوگرم
- گروه سنی 2: از ۱۵ تا ۲۵ کیلوگرم
- گروه سنی 3: از ۲۲ تا ۳۶ کیلوگرم

برای نصب آسان بعضی انواع صندلی‌های کودکان روی صندلی عقب، توصیه می‌کنیم پشت سری را جدا کرده و آنرا در صندوق قرار دهید.

خطر



با توجه به اینکه استفاده از کیسه هوای سرنشین در موقعیت پشت به جاده صندلی کودک بسیار خطرناک است، فقط در صورتی می‌توان این صندلی را در این موقعیت نصب نمود که خودرو مربوطه به دستگاه غیرفعال کردن کیسه هوا مجهز باشد. امکان بروز جراحت شدید در صورت استفاده از کیسه هوا وجود دارد.

برچسب (روی داشبورد) و تذکرات ایمنی (روی آفتاب گیر) این دستورالعمل‌ها را به شما یادآوری می‌کنند.



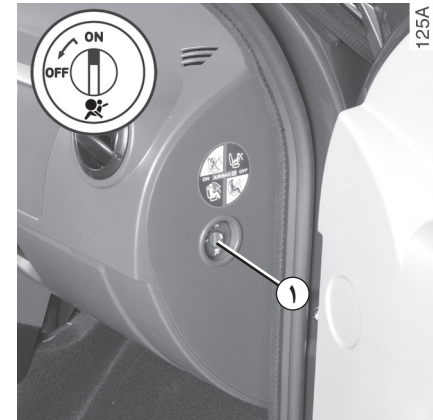
غیرفعال نمودن کیسه هوای سرنشین

سوئیچ را ببندید، کلید قفل ۱ را فشار داده و بچرخانید تا در موقعیت خاموش (OFF) قرار گیرد.

بدین ترتیب کیسه هوا غیرفعال می‌گردد.

در حالت سوئیچ باز، حتماً مطمئن شوید که چراغ هشدار ۲، AIRBAG OFF (کیسه هوا غیر فعال)، بر روی صفحه نشانگرها روشن شده باشد.

این چراغ هشدار به صورت دائم روشن خواهد ماند تا به شما اطمینان دهد که کیسه هوای سرنشین غیر فعال مانده و می‌توانید صندلی کودک را نصب کنید.



غیر فعال نمودن کیسه هوای سرنشین جلو

* بر حسب سطح خودرو

برای اینکه بتوانید یک صندلی کودک را از طرف پشت به جاده بر روی صندلی سرنشین جلو نصب کنید، می‌بایست الزاماً کیسه هوای سرنشین جلو را غیرفعال نمایید (در صورت مجهز بودن خودرو به این سیستم).



بروز ایراد در عملکرد

در صورت بروز ایراد در عملکرد سیستم فعال یا غیرفعال سازی کیسه هوای سرنشین جلو، نصب صندلی کودک در حالت پشت به جاده بر روی صندلی جلو اکیداً ممنوع است.

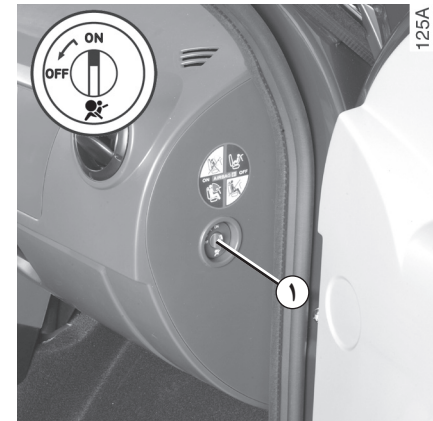
همچنین استفاده از این صندلی برای سرنشین توصیه نمی‌گردد.

هر چه سریعتر به یکی از نمایندگی‌های مجاز مراجعه کنید.

فعال یا غیرفعال شدن کیسه هوای سرنشین جلو می‌بایست در هنگام خاموش بودن خودرو صورت پذیرد.



روشن شدن چراغ هشدار  نشان دهنده بروز ایراد در عملکرد این سیستم است.



فعال نمودن کیسه هوای سرنشین جلو * بر حسب سطح خودرو

به محض برداشتن صندلی کودک از روی صندلی سرنشین جلو، مجدداً کیسه هوا را برای محافظت از سرنشین جلو فعال نمایید.

برای فعال نمودن مجدد کیسه هوا سوئیچ را ببندید، قفل ۱ را فشار دهید و آنرا بچرخانید تا در موقعیت **ON** (روشن) قرار گیرد.

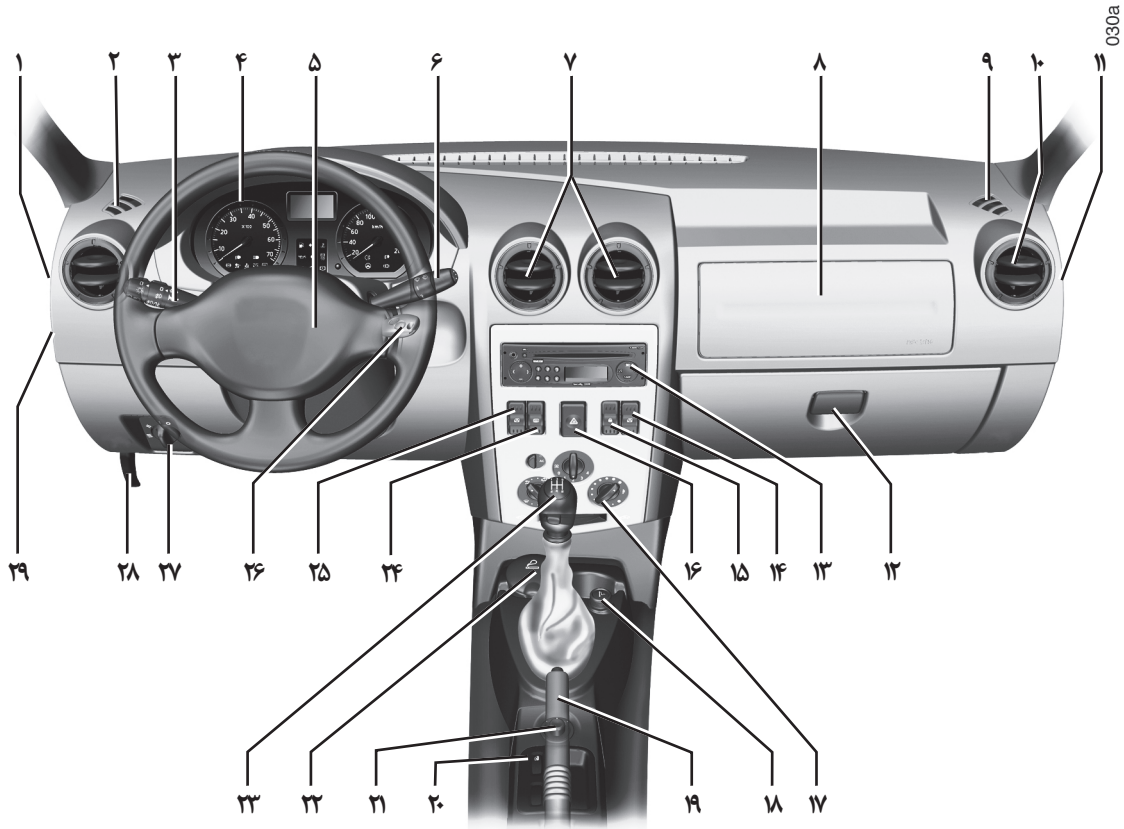
پس از آن سوئیچ را باز کرده، چک کنید که چراغ هشدار **۲ (AIRBAG OFF)**، خاموش باشد. بدین ترتیب کیسه هوا فعال می‌شود.



- هیچ گونه تغییری نباید در سیستم‌های نصب شده اولیه کارخانه اعمال گردد: کمربندها و صندلی‌ها و همین طور اتصالات آنها.
- دستورالعمل‌های نوشته شده در دفترچه راهنمای نصب از سوی سازنده تجهیزات ایمنی سرنشین را دقیقاً مطالعه کنید.
- از پوشاندن لباس‌های ضخیم و حجیم خودداری فرمایید، و هیچ گونه شیء را بین کودک و کمربند ایمنی قرار ندهید.
- کمربند ایمنی خودرو باید به اندازه کافی کشیده شده باشد تا به طرز صحیحی صندلی کودک را نسبت به خودرو نگهدارد. همیشه کشیدگی کمربند را امتحان کنید.
- هیچ وقت تسمه کمربند ایمنی روی قفسه سینه را از زیر بغل، و یا از پشت رد نکنید.
- تسمه کمربند ایمنی باید به خوبی کشیده شده باشد و تا حد امکان به صورت مناسب روی بدن کودک قرار گرفته باشد.
- هیچ وقت به فرزند خود اجازه ندهید که وقتی خودرو در حال حرکت است، بر روی صندلی‌ها ایستاده و یا زانو بزند.
- اطمینان حاصل کنید که کودک در تمام مسیر، به‌خصوص وقتی خوابیده است، در وضعیت بدنی مناسبی قرار دارد.
- حتی اگر از صندلی کودک استفاده نکرده‌اید، حتماً آنرا با کمربند ایمنی ببندید. زیرا در صورت وارد آمدن ضربه شدید می‌تواند همانند یک جسم پرتاب شده و سلامت سرنشینان خودرو را به خطر بیندازد.
- پس از بروز تصادف شدید، باید کمربندها و سیستم‌های ایمنی بررسی شوند تا اطمینان حاصل شود که در جای خود قرار گرفته‌اند.
- هیچ گاه کودک را بدون اینکه کسی مراقب او باشد در خودرو تنها رها نکنید، حتی اگر او را در وسیله نگهدارنده‌اش قرارداده باشید.
- سیستم قفل ایمنی کودک درب‌های عقب را فعال کنید (در صورتی که خودرو مجهز به آن باشد).
- مواظب باشید که کودک از درب طرف رو به خیابان پیاده نگردد.
- با بستن کمربند ایمنی خود برای کودکانان الگوی خوبی باشید.

معرفی تجهیزات داشبورد

وجود تجهیزات زیر در خودرو بستگی به میزان سطح تجهیزات خودرو و نیز کشور استفاده کننده دارد.



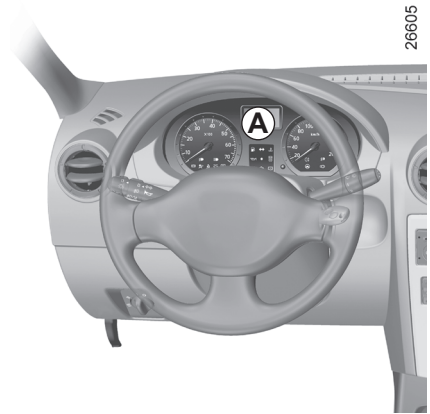
وجود تجهیزات زیر در خودرو بستگی به میزان سطح تجهیزات خودرو و نیز کشور استفاده کننده دارد.

- | | | | | | |
|---|---|----|---|----|--|
| ۱ | دریچه هوای جانبی. | ۱۰ | دریچه هوای جانبی. | ۲۱ | کلید کنترل آینه‌های برقی جانبی. |
| ۲ | دریچه هوای بخاری شیشه های جانبی. | ۱۱ | کلید فعال یا غیر فعال کردن کیسه هوای سرنشین. | ۲۲ | محل قرار گرفتن زیرسیگاری یا جا لیوانی. |
| ۳ | دسته:
- چراغ‌های راهنما،
- چراغ‌های بیرونی،
- چراغ‌های مه شکن جلو،
- چراغ‌های مه شکن عقب،
- بوق. | ۱۲ | جعبه داشبورد. | ۲۳ | دسته دنده. |
| ۴ | صفحه نشانگرها | ۱۳ | محل قرار گرفتن سیستم صوتی یا محفظه نگهداری اشیاء. | ۲۴ | کلید یخ زدایی شیشه عقب. |
| ۵ | محل قرار گرفتن کیسه هوای راننده. | ۱۴ | کلید شیشه بالابر برقی. | ۲۵ | کلید شیشه بالابر برقی. |
| ۶ | دسته برف پاک کن / شیشه شوی شیشه جلو.
کلید نمایش پی در پی اطلاعات کامپیوتر صفحه نشانگرها. | ۱۵ | کلید کنترل قفل کردن الکتریکی درب‌ها. | ۲۶ | سوئیچ استارت. |
| ۷ | دریچه‌های هوای مرکزی. | ۱۶ | دکمه فلاشر. | ۲۷ | کلید تنظیم ارتفاع نور چراغ‌ها. |
| ۸ | محل قرار گرفتن کیسه هوای سرنشین یا محفظه نگهداری اشیاء. | ۱۷ | کلیدهای کنترل تهویه مطبوع. | ۲۸ | اهرم باز کردن درب موتور. |
| ۹ | دریچه هوای بخاری شیشه‌های جانبی. | ۱۸ | فندک. | ۲۹ | درپوش جعبه فیوز. |
| | | ۱۹ | ترمز دستی. | | |
| | | ۲۰ | کلید قفل شیشه بالابرهای عقب. | | |

صفحه نشانگرها: چراغ‌های هشدار

وجود و عملکرد چراغ‌های هشدار دهنده، بستگی به سطح تجهیزات خودرو و کشور مربوطه دارد.

26605



چراغ هشدار دمای مایع خنک کننده



به محض روشن شدن موتور، خاموش می‌شود. اگر این چراغ هشدار روشن شد، خودرو را متوقف کنید و اجازه دهید موتور با دور آرام کار کند تا دمای مایع خنک کننده کاهش یابد.

در غیر این صورت، موتور را خاموش کنید. قبل از بررسی سطح مایع خنک کننده صبر کنید تا خنک شود.

به یکی از نمایندگی‌های مجاز مراجعه کنید.

چراغ هشدار فشار روغن



به محض روشن شدن موتور خاموش می‌شود؛ اگر هنگام رانندگی در جاده روشن شد، حتماً خودرو را متوقف کنید و سوئیچ را ببندید.

اگر سطح روغن مناسب باشد، علت هشدار مورد دیگری خواهد بود.

به یکی از نمایندگی‌های مجاز مراجعه کنید.

نشانگر چراغ‌های مه شکن عقب



نشانگر چراغ‌های مه شکن جلو



استفاده نشده



نشانگر باز بودن درب یا درب‌ها



چراغ هشدار دهنده کم بودن میزان سوخت



این چراغ با روشن کردن خودرو روشن و پس از ۳ ثانیه خاموش می‌شود. در صورت روشن ماندن آن، در اولین فرصت باک را پر کنید.

نشانگر چراغ‌های راهنما

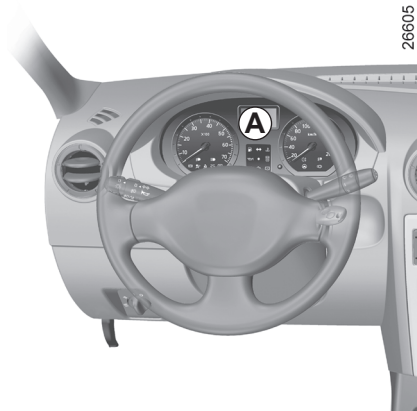


با روشن شدن این چراغ‌های هشدار در صفحه نشانگرها (A)، باید بلافاصله خودرو را ضمن توجه به قوانین راهنمایی و رانندگی متوقف کنید.



به یکی از نمایندگی‌های مجاز مراجعه کنید.

وجود و عملکرد چراغ‌های هشدار دهنده، بستگی به سطح تجهیزات خودرو و کشور مربوطه دارد.



نشانگر سیستم ضد سرقت



این سیستم چندین عملکرد دارد.

به پاراگراف «سیستم ضدسرقت» در فصل ۱ رجوع کنید.

چراغ هشدار شارژ باتری



باید به محض روشن شدن موتور، خاموش شود.

اگر هنگام رانندگی روشن شود، نشان دهنده بار اضافی یا تخلیه الکتریکی مدار است. توقف کنید و به نمایندگی‌های مجاز مراجعه فرمایید.

چراغ هشدار عیب موتور



در خودروهای مجهز به این سیستم، هنگام باز کردن سوئیچ روشن و سپس خاموش می‌شود.

- در صورت روشن ماندن مداوم، هر چه سریعتر به نمایندگی مجاز مراجعه نمایید.

- در صورت چشمک زدن، دور موتور را تا زمان متوقف شدن این هشدار کاهش دهید.

هر چه سریعتر به یکی از نمایندگی‌های مجاز مراجعه کنید.

به فصل ۲ پاراگراف «توصیه‌هایی به منظور کاهش آلایندگی، مصرف بهینه سوخت و رانندگی» رجوع کند.

چراغ هشدار دهنده بالا بودن ترمز



دستی و چراغ هشدار بروز ایراد در

سیستم ترمز.

اگر این چراغ روشن شد، بررسی کنید که ترمز دستی کاملاً پایین باشد؛ در غیر این صورت این وضعیت نشان دهنده پایین رفتن سطح روغن ترمز در مدار است. ممکن است ادامه رانندگی در این شرایط خطرناک باشد، با نمایندگی‌های مجاز تماس بگیرید.

نشانگر نور پایین



نشانگر نور بالا



نشانگر سیستم ضد قفل چرخ‌ها



(ABS)

با باز کردن سوئیچ، روشن و پس از ۳ ثانیه خاموش می‌شود. اگر هنگام حرکت روشن شود، نشان دهنده این است که سیستم ضد قفل چرخ‌ها به خوبی عمل نمی‌کند. در این صورت سیستم ترمز مانند خودروهایی که به سیستم ABS مجهز نیستند، عمل خواهد کرد.

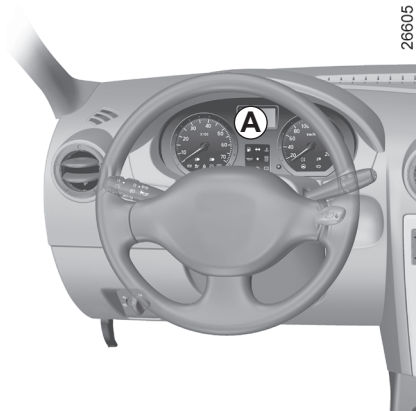
هر چه سریعتر به یکی از نمایندگی‌های مجاز مراجعه کنید.


با روشن شدن این چراغ‌های هشدار در صفحه نشانگرها (A)، باید بلافاصله خودرو را ضمن توجه به قوانین راهنمایی و رانندگی متوقف کنید.




به یکی از نمایندگی‌های مجاز مراجعه کنید.

وجود و عملکرد چراغ‌های هشدار دهنده، بستگی به سطح تجهیزات خودرو و کشور مربوطه دارد.



چراغ هشدار دهنده نیستن کمربند ایمنی 

برحسب کشور تولید کننده، خاموش شدن آن نشان دهنده درست بسته بودن کمربند ایمنی است.

چراغ هشدار کیسه هوا 


با باز کردن سوئیچ روشن شده و پس از چند ثانیه خاموش می‌شود.

اگر هنگام باز کردن سوئیچ، این چراغ هشدار روشن نشود یا در هنگام روشن بودن موتور به طور مداوم روشن بماند، نشان دهنده بروز ایراد در عملکرد سیستم است.

به فصل ۱، پاراگراف «تجهیزات مکمل کمربندهای ایمنی جلو» رجوع کنید و هر چه سریعتر به یکی از نمایندگی‌های مجاز مراجعه فرمایید.

نشانگر غیرفعال شدن کیسه هوای سرنشین جلو 

به پاراگراف «ایمنی کودکان» در فصل ۱ رجوع کنید.

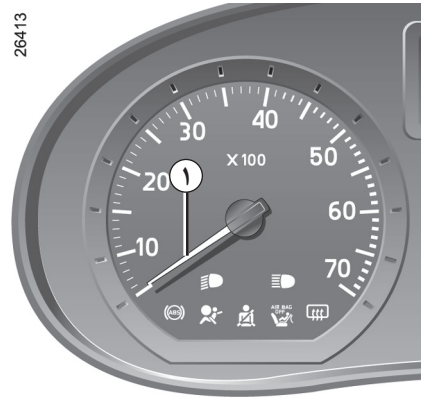
نشانگر گرم کن شیشه عقب 

با روشن شدن این چراغ‌های هشدار در صفحه نشانگرها (A)، باید بلافاصله خودرو را ضمن توجه به قوانین راهنمایی و رانندگی متوقف کنید.



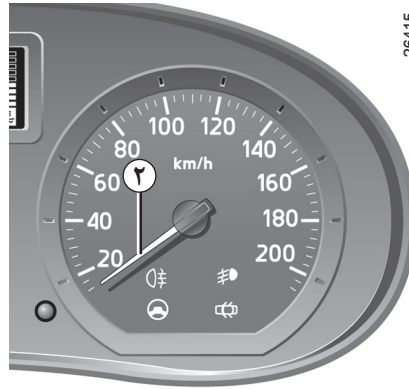
به یکی از نمایندگی‌های مجاز مراجعه کنید.

صفحه نشانگرها: نمایشگرها و نشانگرها



26413

۱ دورسنج موتور (درجه بندی $\times 100$).



26415

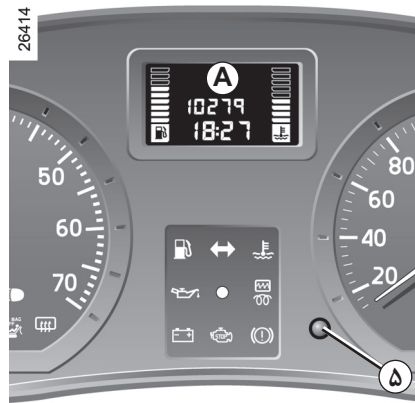
۲ نشانگر سرعت (کیلومتر در ساعت)

هشدار صوتی سرعت بیش از حد

* برحسب کشور تولید کننده، اگر سرعت خودرو از ۱۲۰ کیلومتر در ساعت بگذرد، هر ۳۰ ثانیه یک هشدار صوتی به مدت تقریباً ۱۰ ثانیه شنیده خواهد شد.

۵ دکمه چند منظوره

- انتخاب حالت نمایش
- با فشار دکمه می‌توانید از کیلومتر شمار کلی / ساعت، به کیلومتر شمار جزئی / ساعت و یا برعکس تغییر وضعیت دهید.
- صفر کردن کیلومتر شمار جزئی
- نشانگر صفحه نشانگرها را روی کیلومتر شمار جزئی قرار دهید و دکمه را به مدت طولانی تر فشار دهید.
- تنظیم کردن ساعت
- به پاراگراف «ساعت» در فصل ۱ رجوع کنید.

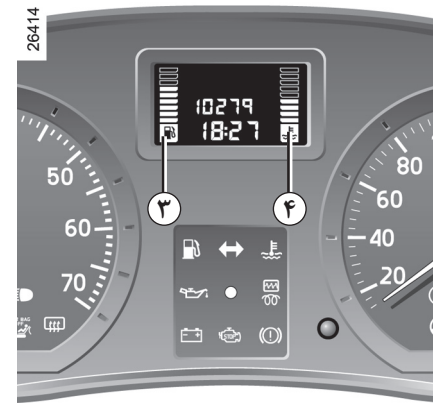


نمایشگر چند منظوره A

کیلومتر شمار کلی مسافت پیموده شده، کیلومتر شمار جزئی مسافت پیموده شده، ساعت. یا

کامپیوتر صفحه نشانگرها

به پاراگراف «کامپیوتر صفحه نشانگرها» در صفحات بعد رجوع کنید.



۳ نشانگر مقدار سوخت

تعداد مربع‌های روشن، نشان دهنده میزان سوخت است. وقتی سوخت به میزان حداقل خود برسد، مربع‌ها خاموش می‌شوند و چراغ هشدار دهنده min (حداقل) روشن می‌شود.

۴ نشانگر دمای مایع خنک کننده

در شرایط عادی، چهار مربع روشن می‌شوند. تعداد مربع‌های روشن شده به دمای موتور بستگی دارد. تنها در صورتی که ۳ مربع آخر روشن شوند، چراغ هشدار دهنده روشن می‌شود.

نمایش اطلاعات در صفحه نشانگرها که در زیر توضیح داده شده است به سطح تجهیزات خودرو و کشوری که در آن زندگی می‌کنید بستگی دارد.

دراولین کیلومترهای پیموده شده پس از صفر کردن کیلومتر شمار می‌توانید موارد زیر را ملاحظه کنید:

– مقدار مسافتی که می‌توان با سوخت باقیمانده در حین رانندگی پیمود، افزایش می‌یابد. این امر طبیعی است، مصرف متوسط سوخت می‌تواند در موارد زیر کاهش یابد:

- خودرو از مرحله گاز دادن خارج شود،
- موتور به دمای کارکرد مناسب خود برسد (صفر کردن کیلومتر شمار در حالت موتور سرد)،
- از رانندگی در شهر به رانندگی در جاده وارد شوید.

در نتیجه، اگر مصرف متوسط سوخت کاهش پیدا کند، مسافت باقیمانده افزایش می‌یابد.

– مصرف متوسط سوخت در هنگامی که خودرو متوقف است و موتور با دور آرام کار می‌کند، افزایش یابد.

این امر طبیعی است زیرا واحد کنترل، مصرف بنزین را در حالت دور آرام در نظر می‌گیرد.

تذکره: هنگامی که مقدار یک پارامتر از حداکثر ظرفیتش بگذرد، به طور خودکار صفر می‌شود.

۳ دکمه انتخاب نمایش اطلاعات

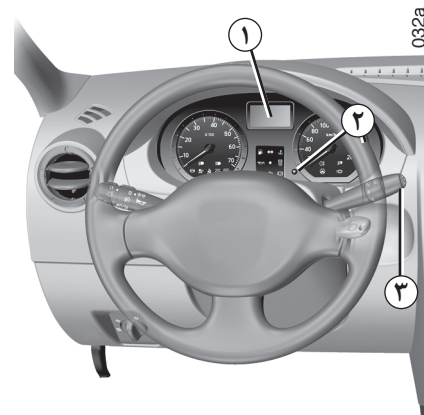
اطلاعات زیر با فشردن پی در پی دکمه ۳ نمایش داده می‌شود:

- (الف) کیلومتر شمار کلی،
- (ب) کیلومتر شمار جزئی،
- (ج) سوخت مصرف شده،
- (د) مصرف متوسط سوخت،
- (ه) مقدار مسافتی که می‌توان با سوخت باقیمانده پیمود،
- (و) مسافت پیموده شده،
- (ز) سرعت متوسط.

نمونه‌هایی از نمایش اطلاعات در جدول صفحه بعد آورده شده است.

تفسیر بعضی از مقادیر نمایش داده شده بعد از صفر کردن شمارشگر

هر چقدر فاصله زمانی از زمان آخرین صفر کردن کیلومتر شمار بیشتر باشد، مقادیر اندازه‌گیری شده مصرف متوسط سوخت، مسافت قابل پیمودن، سرعت متوسط نسبت به فاصله پیموده شده واقعی تر و قابل اطمینان تر هستند.



۱ نمایشگر

۲ دکمه صفر کردن کیلومتر شمار جزئی

برای صفر کردن کیلومتر شمار جزئی، نمایش اطلاعات باید روی «کیلومتر شمار جزئی» تنظیم شود.

دکمه ۲ را به طور ممتد فشار دهید.

نمایش اطلاعات در صفحه نشانگرها که در زیر توضیح داده شده است به سطح تجهیزات خودرو و کشوری که در آن زندگی می‌کنید بستگی دارد.

تفسیر اطلاعات نمایش داده شده

نمونه‌هایی از نمایش اطلاعات با فشار دادن پی در پی دکمه ۳

الف) شمارشگر کلی مسافت پیموده شده.



ب) شمارشگر جزئی مسافت پیموده شده.



ج) سوخت مصرف شده (بر حسب لیتر) از زمان آخرین صفر کردن شمارشگر.



د) مصرف متوسط از زمان آخرین صفر کردن شمارشگر. مقدار نمایش داده شده بعد از پیمودن مسافت ۴۰۰ متر و با در نظر گرفتن مسافت طی شده و سوخت مصرف شده از زمان آخرین دفعه صفر کردن شمارشگر محاسبه می‌گردد.



نمایش اطلاعات در صفحه نشانگرها که در زیر توضیح داده شده است به سطح تجهیزات خودرو و کشوری که در آن زندگی می‌کنید بستگی دارد.

تفسیر اطلاعات نمایش داده شده

نمونه‌هایی از نمایش اطلاعات با فشار دادن پی در پی دکمه ۳

ه) مقدار مسافتی که می‌توان با سوخت باقیمانده پیمود
این مسافت با در نظر گرفتن مصرف متوسط سوخت محاسبه شده از زمان آخرین دفعه صفر کردن کیلومتر شمار محاسبه می‌شود.
مقدار نمایش داده شده پس از پیمودن حدود ۴۰۰ متر محاسبه می‌شود.

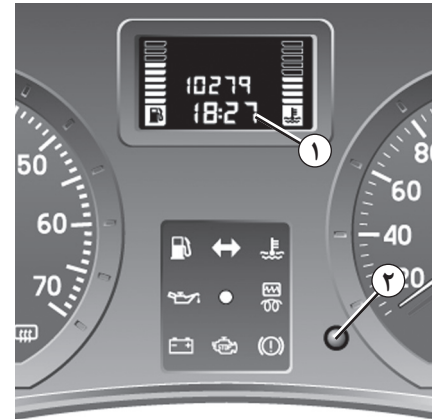


و) مسافت پیموده شده از زمان آخرین صفر کردن شمارشگر.



ز) سرعت متوسط از زمان آخرین صفر کردن شمارشگر.
مقدار نمایش داده شده پس از پیمودن حدود ۴۰۰ متر محاسبه می‌شود.





تنظیم کردن ساعت

در حالی که سوئیچ باز است، نمایشگر ۱ را روی کیلومتر شمار کلی و ساعت تنظیم کنید.

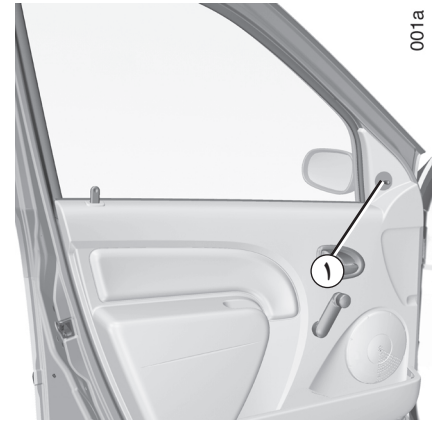
دو روش برای تنظیم ساعت وجود دارد:

- با فشار ممتد دکمه ۲، ساعت برحسب دقیقه به سرعت تغییر کرده و تنظیم می‌شود؛
- با فشردن پی در پی دکمه ۲، ساعت، دقیقه به دقیقه تنظیم می‌شود.

در صورت قطع جریان تغذیه الکتریکی (قطع باتری، قطع سیم تغذیه و ...)، مقادیر نمایش داده شده در ساعت پاک می‌شوند.
ساعت باید مجدداً تنظیم شود.

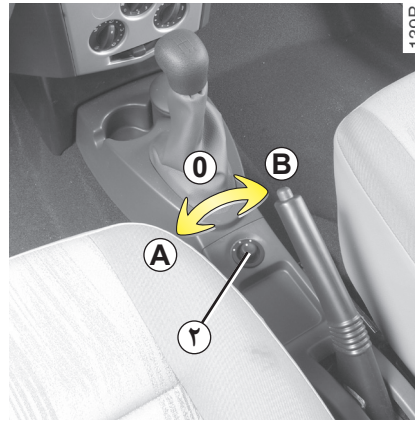
به منظور رعایت نکات ایمنی، توصیه می‌کنیم در هنگام رانندگی از تنظیم ساعت خودداری کنید.





آینه‌های جانبی با امکان تنظیم از داخل

برای تغییر جهت آینه، دسته ۱ آنرا جابه‌جا کنید.



آینه‌های جانبی الکتریکی

* بر حسب سطح خودرو،

درحالی‌که سوئیچ باز است، کلید ۲ را جابه‌جا کنید:

- موقعیت **A** برای تنظیم آینه جانبی چپ؛
- موقعیت **B** برای تنظیم آینه جانبی راست؛
- موقعیت **0** غیرفعال.



آینه داخل

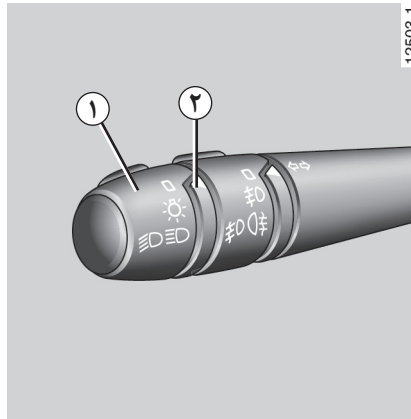
قابلیت تغییر جهت را دارد. هنگام رانندگی در شب، برای اینکه نور چراغ‌های ماشین پشت سر، چشم شما را ناراحت نکنند، دسته کوچک ۳ را که در پشت آینه قرار دارد، حرکت دهید.



چراغ‌های کوچک



قسمت انتهایی دسته راهنمای ۱ را بچرخانید تا علامت آن روبروی نشانه ۲ قرار گیرد.



چراغ‌های نور پایین



قسمت انتهایی دسته راهنمای ۱ را بچرخانید تا علامت آن روبروی نشانه ۲ قرار گیرد. یک نشانگر در صفحه نشانگرها روشن می‌شود.

چراغ‌های نور بالا



درحالی که دسته راهنما ۱ در وضعیت چراغ‌های نور پایین قرار دارد، آنرا به سمت خودتان بکشید.

هنگامی که چراغ‌های نور بالا روشن باشد یک نشانگر در صفحه نشانگرها روشن می‌شود.

برای بازگشت به وضعیت چراغ‌های نور پایین، دسته راهنما را مجدداً به طرف خودتان بکشید.

خاموش کردن



انتهای دسته راهنما ۱ را به حالت اولیه برگردانید.



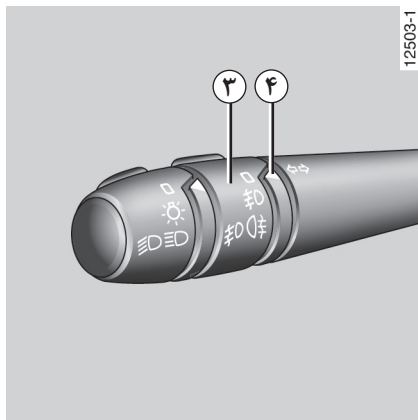
قبل از شروع به رانندگی در شب: از عملکرد صحیح تجهیزات الکتریکی اطمینان حاصل نموده و چراغ‌های خودرو را تنظیم نمایید (در صورت حمل بار بیش از حد معمول).

به‌طور کلی، دقت کنید که سطح چراغ‌ها (با گرد و خاک، گل، برف، یا هر شیء دیگری) پوشیده نشده باشند.

خاموش کردن چراغ‌های بیرونی باعث خاموش شدن چراغ مه شکن عقب یا برگشتن آن به وضعیت چراغ‌های مه شکن جلو می‌گردد (در صورتی که خودرو به آن مجهز باشد).

هشدار صوتی روشن ماندن چراغ‌ها

در صورتی که چراغ‌های خودرو پس از خاموش کردن موتور روشن مانده باشند، در هنگام باز شدن درب راننده، (برای جلوگیری از خالی شدن باتری و...) یک هشدار صوتی شنیده می‌شود تا به شما یادآوری کند که چراغ‌ها روشن مانده‌اند.



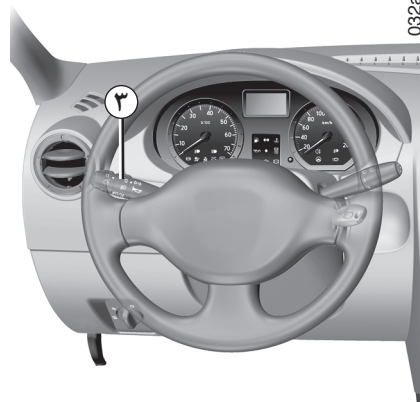
12503-1

چراغ‌های مه شکن عقب * بر حسب سطح خودرو

حلقه میانی ۳ دسته راهنما را بچرخانید تا علامت آن روبه‌روی نشانه ۴ قرار گیرد.

چراغ مه شکن فقط در صورتی فعال می‌شود که یکی از چراغ‌های بیرونی روشن شده باشد. در این صورت یک نشانگر در صفحه نشانگر روشن می‌شود.

برای اجتناب از ایجاد مزاحمت برای رانندگان دیگر، به خاطر داشته باشید که در مواقعی که به این عملکرد نیاز ندارید آنرا غیر فعال کنید.



032a

چراغ‌های مه شکن جلو * بر حسب سطح خودرو

حلقه میانی ۳ دسته راهنما را بچرخانید تا علامت آن روبه‌روی نشانه ۴ قرار گیرد.

چراغ مه شکن فقط در صورتی فعال می‌شود که یکی از چراغ‌های بیرونی روشن شده باشد. در این صورت یک نشانگر در صفحه نشانگر روشن می‌شود.

برای اجتناب از ایجاد مزاحمت برای رانندگان دیگر، به خاطر داشته باشید که در مواقعی که به این عملکرد نیاز ندارید آنرا غیر فعال کنید.

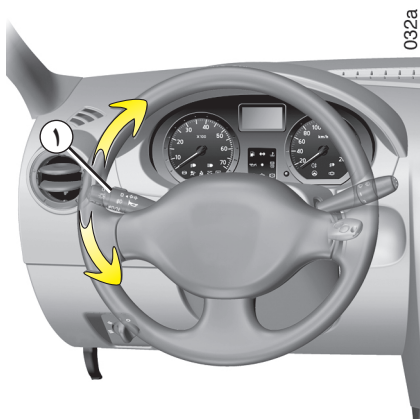
تنظیم ارتفاع نور چراغ‌های جلو

وضعیت تنظیم کلید کنترل A	حالت‌های قرارگیری بار در خودرو
0	تنظیم اولیه: صندوق خالی با راننده یا با یک سرنشین جلو
1	صندوق نیمه پر با ۱، ۲ یا ۳ سرنشین
2	صندوق پر با ۳ سرنشین
3	صندوق تا حداکثر ظرفیت پر با راننده



با استفاده از کلید کنترل **A** می‌توان ارتفاع نور چراغ‌های جلو را نسبت به میزان بار خودرو تنظیم کرد.

برای کم کردن ارتفاع نور چراغ‌های جلو، کلید کنترل **A** را به طرف پایین و برای افزایش ارتفاع نور چراغ‌ها، آن را به طرف بالا بچرخانید.



چراغ‌های راهنما

دسته راهنمای ۱ را به موازات فرمان و در جهتی که می‌خواهید دور بزیند حرکت دهید.

در حالت رانندگی در اتوبان، گردش فرمان معمولاً برای برگرداندن دسته راهنما به وضعیت اولیه کافی نمی‌باشد. باید هنگام رانندگی دسته راهنما را در وضعیت وسط قرار دهید.

با رها کردن آن، دسته راهنما به وضعیت اول خود باز می‌گردد.



چراغ اعلام خطر (فلاشر)

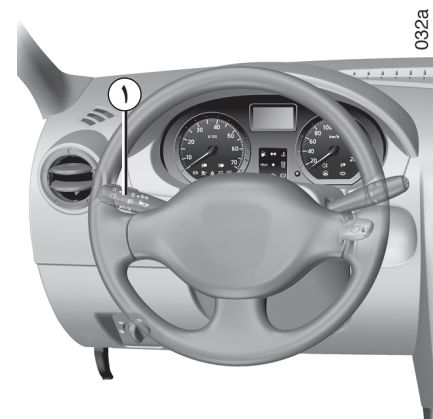


دکمه فلاشر ۲ را فشار دهید.

این دکمه به طور همزمان چهار چراغ راهنما و دو راهنمای کوچک جانبی را به صورت چشمک زن فعال می‌کند.

این حالت فقط هنگامی استفاده می‌شود که شما بخواهید در شرایط بروز خطر راننده‌های دیگر را آگاه کنید که:

- ناچار هستید در محلی غیر معمول یا حتی ممنوع توقف کنید،
- در شرایط رانندگی و یا ترافیکی خاصی قرار دارید.



بوق

انتهای دسته راهنمای ۱ را فشار دهید.

هشدار نوری (چراغ زدن)

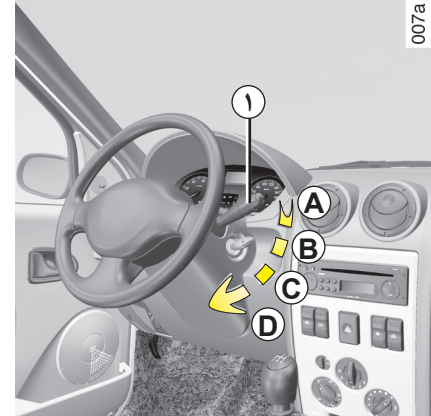
برای استفاده موقت از نور بالا، دسته راهنمای ۱ را به طرف خود بکشید.



شیشه شوی شیشه جلو



درحالی که سوئیچ باز است، دسته برف پاک کن ۱ را به طرف خودتان بکشید.



برف پاک کن



درحالی که سوئیچ باز است، دسته برف پاک کن ۱ را به موازات فرمان حرکت دهید:
A توقف.

- B حرکت با دور متناوب.
بین دو بار حرکت تیغه‌های برف پاک کن به مدت چند ثانیه توقف وجود دارد.
- C حرکت مداوم آهسته.
- D حرکت مداوم سریع.

در هنگام یخ زدگی، اطمینان حاصل کنید که تیغه‌های برف پاک کن یخ نزنند (خطر داغ کردن موتور برف پاک کن).

وضعیت تیغه‌ها را بررسی نمایید. هنگامی که کارایی تیغه‌ها پایین می‌آید، باید آنها را تعویض نمود. (تقریباً هر سال).

شیشه جلوی خودرو را به طور مرتب تمیز کنید. در صورتی که قبل از متوقف کردن برف پاک کن‌ها (حالت A) موتور را خاموش کنید، تیغه‌های برف پاک کن در هر وضعیتی که باشند متوقف خواهند شد.

بعد از روشن کردن موتور، کافی است دسته ۱ را در حالت A قرار دهید تا تیغه‌ها به حالت توقف بازگردند.



قبل از شستن خودرو، به منظور جلوگیری از به حرکت درآمدن برف پاک کن و خراب شدن تیغه‌های آن، دسته برف پاک کن را به حالت A

(توقف) برگردانید.

هنگام باز کردن درب موتور اطمینان حاصل کنید که دسته برف پاک کن در وضعیت A (توقف) قرار دارد. خطر ایجاد جراحات.



بر حسب سطح خودرو، غیرفعال کردن این عملکرد به صورت زیر انجام می‌شود:

- به طور خودکار پس از ۱۲ دقیقه از شروع عملکرد (نشانگر مربوطه خاموش می‌شود)؛
- با فشار دادن مجدد دکمه ۲ (نماد مربوطه خاموش می‌شود).



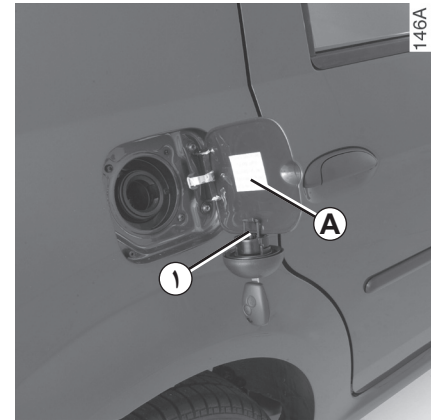
007a

یخ زدایی شیشه عقب



درحالی‌که موتور روشن است، دکمه ۲ را فشار دهید (نشانگر گرم کن شیشه عقب در صفحه نشانگرها روشن می‌شود).

با استفاده از این عملکرد می‌توان (بر حسب سطح خودرو) شیشه عقب و آئینه برقی را یخ زدایی کرد.



ظرفیت قابل استفاده مخزن سوخت: حدود ۵۰ لیتر می‌باشد.

* برحسب سطح خودرو قفل درپوش باک با کلید سوئیچ موتور باز می‌شود.

برای پرکردن مخزن سوخت به پاراگراف «سوخت‌گیری» مراجعه نمایید.

هنگام سوخت‌گیری، محلی (۱) پشت دریچه فلزی باک برای آویزان کردن درپوش مخزن تعبیه شده است.

کیفیت سوخت

از یک سوخت با کیفیت مرغوب استفاده نمایید که استانداردهای متداول خاص آن کشور را داشته باشد.

الزاماً از بنزین بدون سرب استفاده نمایید. عدد اکتان یا (RON) باید با مشخصات درج شده بر روی برچسبی که داخل درپوش فلزی باک A موجود است، مطابقت داشته باشد.

به پاراگراف «مشخصات موتورها» در فصل ۶ مراجعه فرمایید.



درپوش مخزن سوخت: یک درپوش مخصوص است.

تعبیه شده بر روی درپوش باک، جهت نگه داشتن درب باک هنگام پر

کردن مخزن سوخت به کار می‌رود. در صورت نیاز به تعویض درپوش، مطمئن شوید که درپوش جدید با درپوش اصلی یکسان است. به یکی از نمایندگی‌های مجاز مراجعه کنید.

شعله آتش یا منبع حرارتی را به درپوش نزدیک نکنید.

هیچ گاه محل پرکردن سوخت را با دستگاه شستشوی پرفشار نشویید.



در هیچ شرایطی بنزین و گازوئیل را با هم مخلوط نکنید، حتی به مقدار کم.

سوخت گیری

فقط از بنزین بدون سرب استفاده نمائید.

استفاده از بنزین سرب دار باعث خرابی و صدمه زدن به تجهیزات ضدآلودگی می شود و باعث خارج شدن خودرو از گارانتی می گردد.

استشمام بوی سوخت به طور مداوم

در صورت استشمام بوی سوخت به طور مداوم:

- خودروی خود را متناسب با شرایط ترافیکی به کنار جاده هدایت کرده و توقف کنید و سوئیچ را ببندید؛
- چراغ‌های فلاشر را روشن کنید. تمامی سرنشینان خودرو را پیاده کرده و آنها را به محلی دور از رفت و آمد راهنمایی کنید؛
- از دستکاری و سعی در روشن کردن مجدد خودرو قبل از اینکه متخصصین شبکه خدمات پس از فروش خودروی شما را بازبینی نمایند، پرهیز کنید.



هرگونه دستکاری و یا تغییر سیستم‌های تغذیه سوخت (واحد کنترل الکترونیکی، سیم کشی، مدار سوخت، انژکتور، سرپوش محافظ و ..) به دلیل خطری که ممکن است شما را تهدید کند اکیداً ممنوع است (مگر توسط متخصصین شبکه خدمات پس از فروش).

فصل ۲ : رانندگی

(دستورالعمل‌های مرتبط با مصرف بهینه و حفاظت محیط زیست)

030a-fond



- ۲-۲ مراقبت‌های اولیه - سوئیچ استارت
- ۳-۲ روشن کردن / خاموش کردن موتور
- ۴-۲ توجهات ویژه
- ۵-۲ توصیه‌هایی به منظور کاهش آلایندگی، مصرف بهینه سوخت
- ۸-۲ محیط زیست
- ۹-۲ دسته دنده - ترمز دستی
- ۹-۲ سیستم فرمان هیدرولیک
- ۱۰-۲ سیستم ضد قفل چرخ‌ها (ABS)
- ۱-۲

تا ۱۰۰۰ کیلومتر حداکثر سرعت توصیه شده جهت آب بندی موتور خودرو ۱۳۰ کیلومتر در ساعت و دور موتور حداکثر ۳۰۰۰ الی ۳۵۰۰ دور در دقیقه است.

بعد از ۱۰۰۰ کیلومتر اولیه می‌توانید از خودرو بدون محدودیت سرعت استفاده نمایید، اما فقط بعد از ۳۰۰۰ کیلومتر اولیه می‌توان به تمامی قابلیت‌های خودرو دست یافت.

فواصل زمانی بازبینی: به فصل سرویس و نگهداری خودرو مراجعه نمایید.

سوئیچ استارت



موقعیت M «کارکرد»

سوئیچ باز است.
موتور آماده روشن شدن است.

موقعیت D «استارت»

اگر موتور روشن نشد، قبل از استارت مجدد، کلید را به عقب باز گردانید.
به محض اینکه موتور روشن شد، کلید را رها کنید.

موقعیت St «قفل شدن فرمان»

برای قفل کردن فرمان، کلید را درآورید و فرمان را بچرخانید تا قفل شود.
برای باز کردن قفل فرمان، کلید و غریبک فرمان را به آرامی بچرخانید.

موقعیت A «تجهیزات جانبی»

هنگامی که سوئیچ بسته است، تجهیزات جانبی (مانند رادیو...) کار می‌کنند.

روشن کردن / خاموش کردن موتور

روشن کردن موتور

ویژگی خودروهای مجهز به سیستم ضد سرقت در سرمای شدید (دمای 20°C -): برای استارت آسانتر؛ قبل از روشن کردن موتور، چند ثانیه سوئیچ را باز نگهدارید.

اطمینان حاصل کنید که سیستم ضد سرقت غیرفعال است. به «سیستم ضد سرقت» در فصل ۱ مراجعه کنید.

سیستم سوخت رسانی

موتور سرد یا گرم

- بدون گاز دادن، استارت بزنید.
- به محض به کار افتادن موتور، سوئیچ را رها کنید.

خاموش کردن موتور

درحالی که موتور در حالت دور آرام است، سوئیچ را به موقعیت «St» بازگردانید.



هیچ گاه سوئیچ را هنگامی که کودک یا موجود زنده دیگری داخل خودرو می باشد، رها نکنید زیرا آنها می توانند خودرو را روشن نموده و یا تجهیزات الکتریکی آنرا از قبیل شیشه بالابرها فعال نمایند و بدین ترتیب احتمال گیر کردن و مجروح شدن قسمت‌هایی از بدن آنها (گردن، بازو، دست و ...) وجود خواهد داشت. خطر زخم و جراحت جدی.

هیچ گاه قبل از توقف کامل خودرو سوئیچ را نبنید، زیرا خاموش شدن موتور سبب توقف سیستم‌های کمکی: ترمز، فرمان ... و تجهیزات ایمنی از قبیل کیسه‌های هوا خواهد شد. با برداشتن کلید، فرمان قفل می شود.

توجهات ویژه:

- موارد زیر باید مورد توجه قرار گیرند:
 - پرهیز از حرکت طولانی در حالی که چراغ هشدار دهنده کمبود بنزین روشن است،
 - عدم استفاده از بنزین سرب دار،
 - عدم استفاده از مکمل‌های روغن و بنزینی که مورد تأیید سرویس فنی نمی‌باشند.
- و یا بروز ایراد در عملکرد مانند:

- جرقه زدن ناقص یا کیفیت پایین سوخت یا قطع شدن اتصال شمع که نتیجه آن خود را به شکل احتراق ناقص و ریپ زدن هنگام رانندگی نشان می‌دهد،
- افت قدرت موتور،

که باعث ایجاد دمای بیش از حد در کاتالیست کانورتور و کاهش عملکرد آن می‌شود و ممکن است منجر به خرابی آن و وارد آمدن صدمات حرارتی به خودرو شود.

اگر ایرادهای عملکرد ذکر شده در بالا را مشاهده نمودید، جهت انجام تعمیرات هر چه سریعتر به نمایندگی‌های مجاز مراجعه نمایید.

در صورت مراجعه مستمر خودرو به نمایندگی‌های مجاز در زمان‌های تعیین شده در فصل سرویس و نگهداری، خود را از مواجه شدن با چنین حوادثی مصون می‌دارید.

مشکلات روشن کردن خودرو

به منظور جلوگیری از وارد شدن خسارت به کاتالیست کانورتور، سعی نکنید قبل از تشخیص علت خرابی و رفع آن خودرو را روشن نمایید (با استفاده از استارت زدن یا هل دادن)

سعی کنید به جای روشن کردن موتور از نمایندگی‌های مجاز کمک بگیرید.



خودروی خود را در حال روشن بودن در مکان‌هایی که امکان تماس مواد و اجسام قابل اشتعال مانند علف و یا برگ با آگزوز داغ خودرو وجود دارد، پارک نکنید.

توصیه‌هایی به منظور کاهش آلایندگی، مصرف بهینه سوخت و رانندگی

کارخانه سازنده همواره در کاهش انتشار گازهای آلاینده و مصرف بهینه سوخت نقش مهمی را ایفا می‌کند.

با توجه به تنظیمات خاص اولیه و مصرف سوخت متعادل، خودروی شما با استانداردهای ضدآلایندگی جهانی مطابقت دارد. با این حال این فناوری نمی‌تواند کارایی کامل را دارا باشد. میزان انتشار گازهای آلاینده و مصرف سوخت خودرو به شما نیز بستگی دارد. توصیه می‌شود در نگهداری و استفاده بهینه از خودرو دقت نمایید.

سرویس و نگهداری

لازم به ذکر است که عدم رعایت قوانین و استانداردهای ضدآلایندگی می‌تواند باعث شود تا مالک خودرو تحت پیگرد قانونی قرار گیرد. همچنین، استفاده از قطعات توصیه نشده (در موتور، سیستم سوخت رسانی، اگزوز و ...) توسط سرویس فنی، منجر به تغییر در عملکرد سیستم‌های ضدآلایندگی خودرو خواهد شد.

تنظیمات و بازرسی‌های خودرو را، مطابق با دستورالعمل‌هایی که در فصل سرویس و نگهداری موجود است، در نمایندگی‌های مجاز انجام دهید.

نمایندگی‌ها به تمامی امکانات لازم تجهیز شده‌اند تا بتوانند انجام تنظیمات خودرو شما را همانند تنظیمات اولیه کارخانه انجام دهند.

تنظیمات موتور

- روشن شدن: نیاز به هیچ گونه تنظیمی ندارد.
- شمع‌ها: شرایط بهینه مصرف، راندمان و کارایی، رعایت کامل خصوصیات را که توسط بخش مهندسی تدوین شده است، لازم می‌سازد.
- در صورت تعویض شمع‌ها، از مارک‌ها، انواع و مشخصات خاصی که برای موتور شما مناسب است استفاده نمایید. برای این منظور به یکی از نمایندگی‌های مجاز مراجعه کنید.
- **دور آرام:** دور موتور به صورت خودکار تنظیم می‌گردد.
- **فیلتر هوا، فیلتر سوخت:** فیلتر کثیف باعث افت راندمان می‌شود. باید آنرا تعویض کرد.

توصیه‌هایی به منظور کاهش آلاینده‌گی، مصرف بهینه سوخت و رانندگی (ادامه)

- دور موتور را هنگام تعویض دنده بالا نبرید. تا جایی که امکان دارد همیشه از دنده‌های سبکتر استفاده کنید با در نظر گرفتن اینکه به موتور نیز نباید فشار اضافی وارد شود.
- در سربالایی‌ها بهتر است به جای ثابت نگه داشتن سرعت، وضعیت پدال گاز را ثابت نگه داشته و از فشار دادن بیشتر آن اجتناب نمایید.
- گرفتن کلاچ و گاز دادن بی دلیل قبل از خاموش کردن موتور بروی خودروهای مدرن، کاری بی‌فایده است.

تعویض دنده

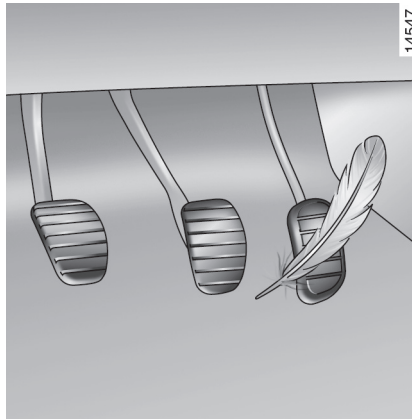
انتخاب وضعیت دنده می‌بایست با دور موتور و سرعت خودرو متناسب باشد.

مراقب باشید کاهش دنده (دنده معکوس) باعث بالا رفتن بیش از حد دور موتور نگردد، بخصوص از کاهش چند دنده در یک زمان (بطور مثال) از وضعیت ۵ به ۲) در سرعت‌های بالا آکیدا خودداری نمایید.

عدم رعایت این اصول می‌تواند منجر به آسیب جدی به موتور خودرو گردد.

- آب و هوای بد، آب گرفتگی در جاده‌ها.

در جاده‌ای که ارتفاع آب از لبه رینگ چرخ بالاتر باشد رانندگی نکنید.



رانندگی

- به جای اینکه موتور را در حالت توقف گرم کنید، به آرامی با آن رانندگی کنید تا به دمای مناسب خود برسد.
- سرعت بالا سبب بالا رفتن هزینه‌های خودرو می‌شود.
- رانندگی با «سرعت زیاد» پر هزینه است: سعی کنید به «صورت صحیح» از خودرو استفاده نمایید.
- با تخمین مناسب فاصله خودرو تا مانع و سر پیچ، تا حد امکان کمتر از ترمز استفاده کنید و برای کم کردن سرعت به آرامی پای خود را از روی پدال گاز بردارید.
- از شتاب گرفتن ناگهانی پرهیز کنید.

چک کردن گازهای آلاینده خودرو

سیستم کنترل گازهای خروجی اگزوز امکان تشخیص بروز ایراد در عملکرد تجهیزات ضد آلاینده‌گی خودرو را می‌دهد.

این عیوب می‌توانند به خروج مواد سمی مضر و یا تخریب مکانیکی منجر شوند.

این نمایشگر در صفحه نشانگرها خرابی‌های احتمالی سیستم را نشان می‌دهد:

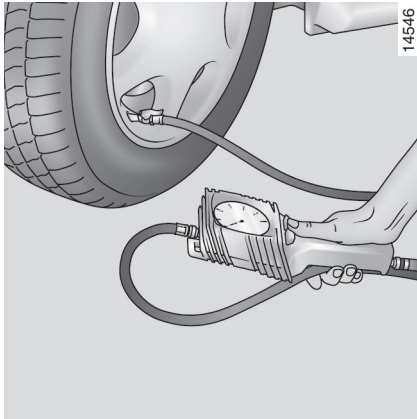


با باز شدن سوئیچ، روشن و بعد از گذشت سه ثانیه خاموش خواهد شد.

- در صورت روشن ماندن مداوم، هر چه سریعتر به نمایندگی مجاز مراجعه نمایید.

- در صورت چشمک زدن، دور موتور را تا زمان متوقف شدن این هشدار کاهش دهید. هر چه سریعتر به یکی از نمایندگی‌های مجاز مراجعه کنید.

توصیه‌هایی به منظور کاهش آلاینده‌گی، مصرف بهینه سوخت و رانندگی (ادامه)



- برای خودروهای مجهز به تهویه مطبوع (کولر)، طبیعی است که هنگام استفاده از آن شاهد افزایش مصرف سوخت (به خصوص در محیط‌های شهری) باشیم. در صورت عدم نیاز سیستم را خاموش کنید.

توصیه‌هایی برای کاهش مصرف سوخت و در نتیجه حفظ محیط زیست:

- توصیه می‌شود در حال رانندگی دریچه‌های هوا باز و شیشه‌ها بسته باشند.

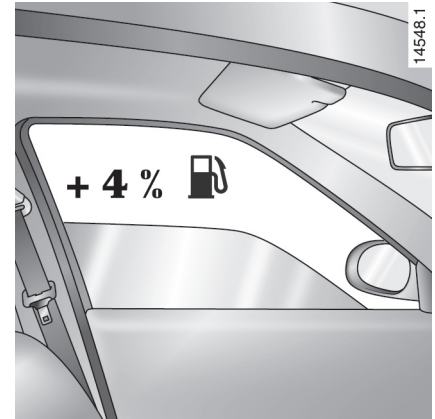
- در صورتی که خودروی شما در محلی گرم یا زیر آفتاب توقف داشته است، چند دقیقه داخل خودرو را هوا دهی کنید تا از شدت گرما کاسته شود.

- از پر کردن بیش از حد باک جلوگیری کنید زیرا ممکن است باعث سر ریز شدن بنزین شود.

- باربند خالی را بر روی خودرو نبندید.

- برای حمل و نقل اشیاء حجیم، از یدک کش استفاده کنید.

- برای سفر با کاروان، به فکر استفاده از یک بادشکن تأیید شده باشید و فراموش نکنید که آنرا تنظیم نمایید.



توصیه‌های عمومی

- جریان الکتریسیته در خودرو به وسیله «سوخت» تأمین می‌شود، در صورت عدم نیاز، تجهیزات الکتریکی اضافی خودرو را خاموش نگه دارید.

ولی ایمنی رانندگی در اولویت قرار دارد، چراغ‌ها را به محض اینکه دید کم می‌شود روشن نمایید (به جهت دیده شدن و همچنین دید بهتر).

- بهتر است از دریچه‌های هوا استفاده نمایید. رانندگی با شیشه‌های باز و سرعت ۱۰۰ کیلومتر در ساعت، مصرف سوخت را ۴٪ افزایش می‌دهد.

- از رانندگی در مسیرهای کوتاه که با توقف‌های طولانی همراه باشد پرهیز کنید، زیرا در این وضعیت موتور هیچ گاه به دمای بهینه خود نمی‌رسد.

چرخ‌ها

افزایش میزان مصرف سوخت ممکن است به دلایل زیر باشد:

- چرخ کم باد

- استفاده از لاستیک تأیید نشده توسط کارخانه سازنده

خودروی شما به صورتی طراحی گردیده که با محیط زیست سازگار باشد.

- اکثر خودروها مجهز به یک سیستم ضدآلودگی هستند که شامل کاتالیست کانورتور، سنسور اکسیژن و فیلتر ذغالی فعال می‌باشد. (که این مورد آخر، مانع از پراکنده شدن گازهای بنزین داخل باک به هوای آزاد می‌شود).

- این خودروها فقط با سوخت بدون سرب کار می‌کنند.

- ۸۷٪ قطعات خودرو قابل بازیافت بوده و تعدادی از قطعات آن نیز از مواد بازیافتی ساخته شده است.

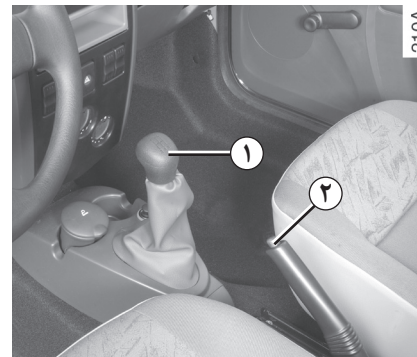
- ۹۵٪ قطعات پلاستیکی خودرو با یک علامت اختصاری نشانه گذاری شده‌اند که امکان شناسایی مواد اصلی تشکیل دهنده آنها را فراهم می‌سازد. با این علامت قطعات جدا شده به راحتی شناسایی شده و بازیابی آنها بهتر انجام می‌شود.

علاوه بر این، خودروی شما با مقررات حفاظت از محیط زیست اتحادیه اروپا نیز سازگار می‌باشد.

شما نیز در احترام گذاشتن به محیط زیست مشارکت نمایید!

قطعات مستعمل و تعویض شده هنگام انجام سرویس‌های دوره‌ای خودرو (باطری، فیلتر روغن، فیلتر هوا ...) و قوطی‌های روغن (خالی یا محتوی روغن مصرف شده ...) را همراه با زباله‌های روزمره خانه دور نیندازید.

آنها را در اختیار سازمان‌های مخصوص بازیافت قرار دهید. در هر شرایطی، قوانین محلی خود را رعایت کنید.



برای دنده عقب گرفتن (خودرو در حالت توقف)

دنده را در موقعیت خلاص قرار دهید سپس مطابق شکلی که روی دسته دنده ۱ رسم شده عمل کنید.

چراغ دنده عقب به محض جا زدن دنده عقب روشن می شود (سوئیچ باز).

تعویض دنده

انتخاب وضعیت دنده می بایست با دور موتور و سرعت خودرو متناسب باشد.

مراقب باشید کاهش دنده (دنده معکوس) باعث بالا رفتن بیش از حد دور موتور نگردد، بخصوص از کاهش چند دنده در یک زمان (بطور مثال) از وضعیت ۵ به ۲ در سرعت‌های بالا اکیدا خودداری نمایید.

عدم رعایت این اصول می تواند منجر به آسیب جدی به موتور خودرو گردد.

ترمز دستی

برای آزاد کردن ترمز دستی

دسته را به آرامی به طرف بالا بکشید، دکمه ۲ را فشار دهید و دسته را بخواهید.

اگر هنگام رانندگی ترمز دستی کاملاً پایین نباشد، نشانگر قرمز رنگ اخطار در صفحه نشانگرها روشن باقی می ماند.



هنگام رانندگی مراقب باشید که ترمز دستی کاملاً خوابیده باشد زیرا احتمال داغ شدن لنت‌های ترمز وجود خواهد داشت.

برای کشیدن ترمز دستی

آنرا به طرف بالا کشیده، اطمینان حاصل کنید که خودرو کاملاً متوقف شده باشد.



بنا به شیب محل و یا وزن خودرو، شاید نیاز به اضافه کردن حداقل دو درجه اضافی محکم کشیدن ترمز دستی و نیز جا زدن دنده (یک یا عقب) باشد.



هیچ گاه در سرآشویی موتور را خاموش نکنید، و به طور کلی در هنگام حرکت نیز این کار را انجام ندهید (عدم عملکرد فرمان هیدرولیک).

سیستم فرمان هیدرولیک

هنگام توقف غریبک فرمان را به طور کامل بچرخانید (امکان خرابی پمپ فرمان هیدرولیک وجود دارد).

سیستم ضد قفل چرخ‌ها (ABS)

هنگام ترمز شدید، کم کردن مسافت توقف و کنترل پایداری و فرمان پذیری خودرو دو هدف اصلی می‌باشند. بنا بر ماهیت جاده، شرایط آب و هوایی و عکس‌العمل شما، خطرات مرتبط با از دست دادن پایداری بر روی جاده وجود دارند: قفل شدن چرخ‌ها و از دست دادن فرمان پذیری خودرو. برای گریز از این گونه خطرات شما سیستم ضد قفل چرخ‌ها یا (ABS) را در اختیار دارید.

نکته مهم در ایمنی این است که اجزاء سیستم ترمزگیری، حتی در زمان ترمز گرفتن خیلی شدید، باعث قفل شدن چرخ‌ها نشود تا امکان هدایت خودرو و کنترل مسیر حرکت وجود داشته باشد. در چنین شرایطی استفاده از فرمان و انجام حرکت‌هایی برای رد کردن موانع، ضمن ترمز گرفتن، کاملاً عملی است. به علاوه این سیستم امکان کم کردن مسافت توقف خصوصاً هنگامی که پایداری روی جاده با مشکل همراه است (زمین خیس، زمین یخ زده، آسفالت خراب) را نیز فراهم می‌سازد.

اگرچه سیستم ABS امکان بهینه ترمز کردن را فراهم می‌سازد، اما به هیچ عنوان امکان بالا بردن خصوصیات فیزیکی مرتبط با اصطکاک لاستیک و جاده را ندارد.

قوانین معمول می‌بایست مانند همیشه الزاماً رعایت شوند (فاصله مجاز بین خودروها و غیره). در واقع این واقعیت که از ایمنی بیشتری برخوردار هستید، نباید شما را به انجام کارهای خطرناک ترغیب نماید.

در هر بار فعال شدن این سیستم، لرزشی کم و بیش قوی بر روی پدال ترمز احساس می‌شود. این نشانه‌های حسی شما را از کم شدن و به مرز قابل قبول رسیدن پایداری چرخ‌ها بر سطح جاده آگاه می‌کند و به شما نشان می‌دهد که بهتر است رانندگی خود را با وضعیت جاده تطبیق دهید.

بروز ایراد در عملکرد


این دو حالت مشاهده می‌شود:

۱- چراغ هشدار  در صفحه نشانگرها روشن می‌شود.

ترمزگیری شما همچنان برقرار است اما بدون سیستم ترمز ضد قفل چرخ‌ها. هر چه سریعتر به یکی از نمایندگی‌های مجاز مراجعه کنید.



۲ - چراغ‌های هشدار 

و  روی صفحه نشانگرها روشن می‌شود.

این علامت‌ها نشانگر بروز ایراد در عملکرد سیستم ترمز ABS است. در این حالت عمل ترمزگیری فقط به صورت ساده (بدون سیستم ABS) انجام می‌گیرد. در این شرایط، ترمز گرفتن ناگهانی خطرناک است و این موضوع می‌تواند باعث توقف سریع خودرو (بدون پایداری مناسب) و ایجاد حادثه گردد. به یکی از نمایندگی‌های مجاز مراجعه کنید.

عملکرد سیستم ترمز ABS مستقل از فشار وارده بر پدال ترمز عمل می‌نماید. بدین ترتیب، در وضعیت بحرانی، توصیه می‌شود که روی پدال ترمز یک فشار قوی و مداوم وارد کنید. لزومی ندارد که فشارهای پی در پی وارد کنید (پر کردن پمپ ترمز).

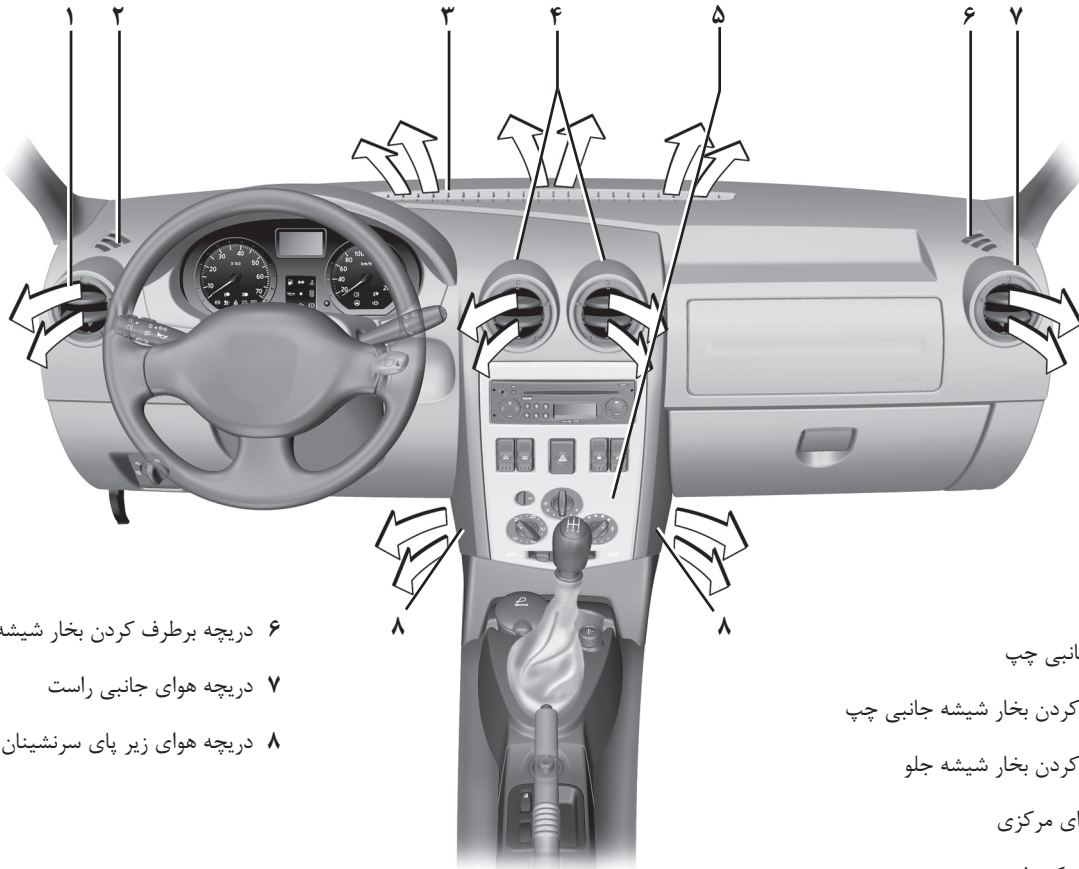
فصل ۳ : آسایش در خودرو



- ۲-۳ دریاچه‌های هوا
- ۴-۳ بخاری - توزیع هوا - تهویه مطبوع (کولر)
- ۹-۳ چراغ‌های داخل محفظه سرنشین خودرو
- ۱۰-۳ شیشه بالا برها
- ۱۱-۳ آفتاب گیر- دستگیره نگهدارنده
- ۱۲-۳ زیر سیگاری - فندک
- ۱۳-۳ چیدمان/ مرتب کردن فضای محفظه سرنشین خودرو
- ۱۵-۳ نشیمنگاه صندلی عقب (عملکرد)
- ۱۷-۳ صندوق عقب- حمل اشیاء داخل صندوق عقب
- ۱۸-۳ موکت کفی

دریچه‌های هوا

031B



۶ دریچه برطرف کردن بخار شیشه جانبی راست

۷ دریچه هوای جانبی راست

۸ دریچه هوای زیر پای سرنشینان جلو

۱ دریچه هوای جانبی چپ

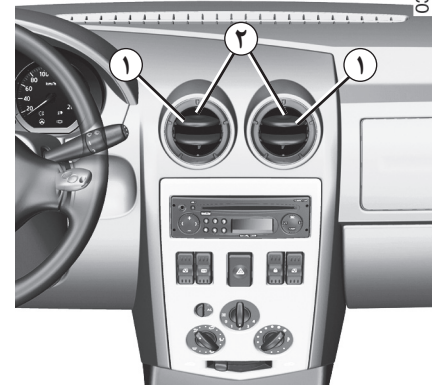
۲ دریچه برطرف کردن بخار شیشه جانبی چپ

۳ دریچه برطرف کردن بخار شیشه جلو

۴ دریچه‌های هوای مرکزی

۵ صفحه کلیدهای کنترل

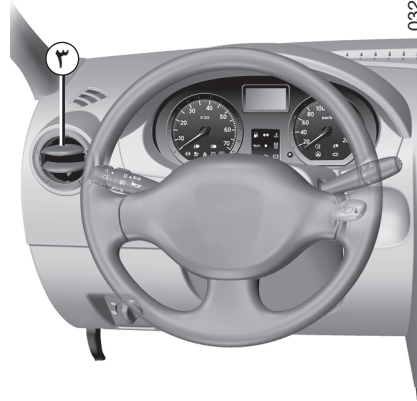
دریچه های هوا (ادامه)



دریچه هوای مرکزی و کناری

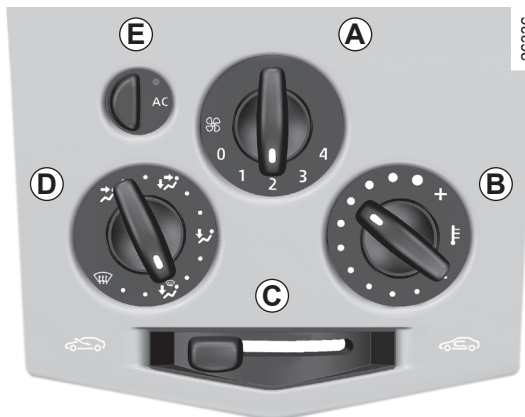
جریان هوا

برای باز کردن دریچه های ۱ یا ۳ به میزان دلخواه،
(قسمت ۲) دریچه مورد نظر را فشار دهید.



جهت جریان هوا

برای هدایت جهت جریان هوا، دریچه های ۱ یا ۳ را
جابجای کنید.



تنظیم سرعت فن



کلید کنترل **A** را از وضعیت **0** به سمت وضعیت **4** بچرخانید.

هر چقدر کلید کنترل را به سمت راست بچرخانید، شدت جریان هوا بیشتر می‌شود.

جهت بسته شدن کامل دریچه‌های ورودی و خاموش کردن سیستم، کلید کنترل **A** را در وضعیت **0** قرار دهید.

تنظیم دمای هوا

کلید کنترل **B** را بچرخانید.

به سمت راست: حداکثر دمای ممکن.

به سمت چپ: حداقل دمای ممکن.

کلیدهای کنترل * بر حسب سطح خودرو

A تنظیم سرعت فن

B تنظیم دمای هوا

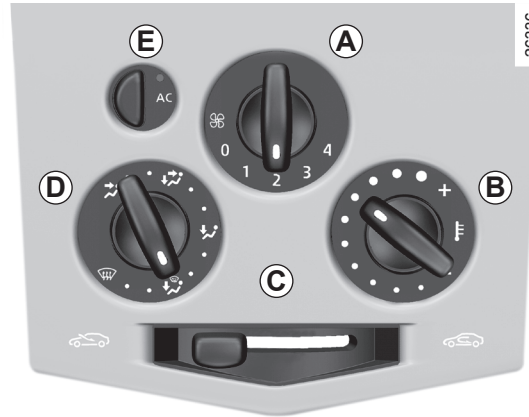
C راه اندازی سیستم بازیابی هوا

D توزیع هوا

E تهویه مطبوع (کولر)

اطلاعات و توصیه‌هایی جهت استفاده: به انتهای پاراگراف «بخاری / تهویه مطبوع (کولر)» رجوع کنید.

استفاده طولانی در این وضعیت **0** به دلیل عدم تجدید هوا در محفظه سرنشین خودرو، می‌تواند باعث تشکیل بخار بر روی شیشه‌ها و ایجاد بوی نامطبوع گردد.



سیستم بازبایی هوا * بر حسب سطح خودرو

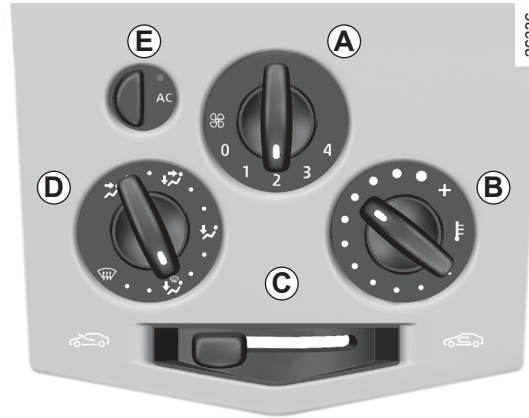
کلید کنترل **C** را به سمت راست حرکت دهید.
در این شرایط، هوای داخل محفظه سرنشین خودرو بدون ورود هوا از خارج بازبایی می شود.

بازبایی هوا به شما امکان می دهد:

- ارتباط هوای محفظه سرنشین خودرو را با بیرون قطع کنید (رانندگی در محیط آلوده...)
- با سهولت بیشتر به دمای هوای مورد نظر در محفظه سرنشین خودرو برسید.
- برای بازگشتن به وضعیت «هوای بیرون»، کلید کنترل **C** را به سمت چپ حرکت دهید.

استفاده طولانی در این وضعیت به دلیل عدم تجدید هوا در محفظه سرنشین خودرو می تواند باعث تشکیل بخار بر روی شیشه ها و ایجاد بوی نامطبوع گردد.

بنابراین توصیه می شود به محض اینکه ضرورت بازبایی هوا از بین رفت، با چرخاندن مجدد کلید کنترل **C** به سمت چپ به حالت معمولی (هوای بیرون) بازگردید.



موقعیت

جریان هوا بین دریچه‌های بخارزدایی شیشه‌های جانبی جلو، شیشه جلو و قسمت‌های پای سرنشینان خودرو توزیع می‌شود.



موقعیت

برای بازده بیشتر سیستم تهویه مطبوع، دریچه‌های هوای داشبورد را ببندید و اطمینان حاصل کنید که دستگاه با استفاده از هوای بیرون کار می‌کند، در این وضعیت کلید کنترل C در سمت چپ قرار دارد).

بدین ترتیب جریان هوا به طرف دریچه‌های بخارزدایی شیشه جلو و شیشه‌های جانبی جلو هدایت می‌شود.

برای اینکه بازده دستگاه به حداکثر برسد، کلید کنترل A را در موقعیت 4 قرار دهید.

سیستم تهویه مطبوع عمل بخارزدایی را تسریع می‌کند.



موقعیت

جریان هوا به سمت پای سرنشینان و دریچه‌های هوای جلوی داشبورد هدایت می‌شود.

برای اینکه جریان هوا فقط به سمت پایین پای سرنشینان خودرو هدایت شود، دریچه‌های هوای جلوی داشبورد را ببندید.

توزیع هوا داخل محفظه سرنشین خودرو

کلید کنترل D را بچرخانید تا خط نشانه آن روبه‌روی قسمت نشانه گذاری شده قرار بگیرد.



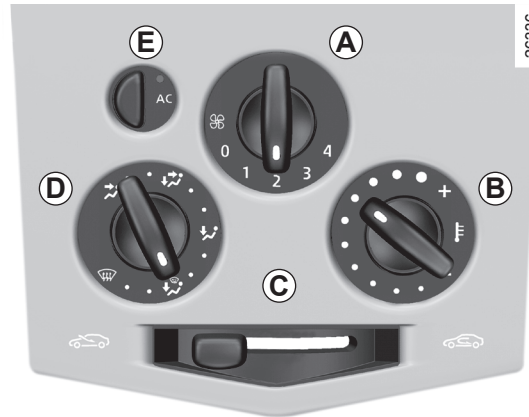
موقعیت

جریان هوا فقط به سمت دریچه‌های جلوی داشبورد هدایت می‌شود.



موقعیت

جریان هوا به سمت دریچه‌های هوای جلوی داشبورد و قسمت پای سرنشینان خودرو هدایت می‌شود.



هنگام استفاده از سیستم تهویه مطبوع مصرف سوخت افزایش می‌یابد (در صورت عدم نیاز، آن را خاموش کنید).

تذکر: در هر شرایطی می‌توان از سیستم تهویه مطبوع استفاده کرد اما در صورتی که دمای محیط بیرون کم باشد سیستم کار نمی‌کند.

- دکمه **E** در حالت غیر فعال (چراغ داخل آن خاموش)

سیستم تهویه مطبوع خاموش می‌باشد.

بنابراین تنظیمات بخاری و توزیع هوا مانند تنظیمات خودروهای فاقد سیستم تهویه مطبوع است.

- دکمه **E** در حالت فعال (چراغ داخل آن روشن)

سیستم تهویه مطبوع روشن است.

استفاده از سیستم تهویه مطبوع به شما امکان می‌دهد:

- دمای هوای داخل محفظه سرنشین خودرو را کاهش دهید؛
- بخار روی شیشه‌ها را زودتر برطرف کنید.

کلیدهای کنترل سیستم تهویه مطبوع
* بر حسب سطح خودرو

با فشار دکمه **E** سیستم تهویه مطبوع روشن و یا خاموش می‌شود.

اگر کلید کنترل **A** در وضعیت **0** قرار داشته باشد، سیستم تهویه مطبوع روشن نمی‌شود.

مدار سیال خنک کننده را باز نکنید.
این سیال برای چشم خطرناک است.



تهویه مطبوع (کولر): اطلاعات و توصیه‌هایی جهت استفاده

مصرف سوخت

افزایش میزان مصرف سوخت (بخصوص در محیط شهری) در طی مدت استفاده از تهویه مطبوع، طبیعی است.

در خودروهایی که مجهز به تهویه مطبوع می‌باشند، در صورت عدم نیاز سیستم را خاموش کنید.

توصیه‌هایی برای کاهش مصرف سوخت و در نتیجه حفظ محیط زیست:

توصیه می‌شود در حال رانندگی دریچه‌های هوا باز و شیشه‌ها بسته باشند.

اگر خودرو در گرمای شدید و یا زیر نور آفتاب پارک شده است، قبل از روشن کردن تهویه مطبوع چند دقیقه شیشه‌ها را باز بگذارید تا هوای گرم از خودرو خارج شود.

سرویس و نگهداری

برای اطلاع از فواصل زمانی بازدید به فصل سرویس و نگهداری خودرو مراجعه نمایید.

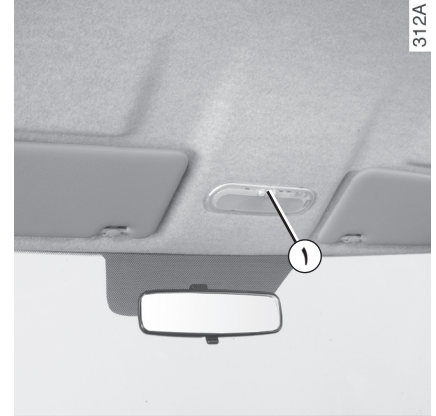
بروز ایراد در عملکرد

به طور کلی در صورت بروز ایراد در عملکرد به نمایندگی‌های مجاز مراجعه نمایید.

- **عدم ایجاد هوای سرد.** وضعیت صحیح کلیدها و سالم بودن فیوزها را کنترل نمایید. اگر در این قسمت ایرادی مشاهده نشد، تهویه مطبوع را خاموش کنید.

- **مشاهده آب در زیر خودرو.** بعد از استفاده طولانی از تهویه مطبوع، وجود آب که ناشی از تراکم بخار آب (میعان) در زیر خودرو می‌باشد، طبیعی است.

مدار سیال خنک کننده را باز نکنید. این سیال برای چشم و پوست خطرناک است.



چراغ سقف

با فشار دادن کلید ۱ وضعیت‌های زیر امکان پذیر می‌گردد:

- چراغ به صورت دائمی روشن خواهد ماند،
- چراغ با باز شدن یکی از درب‌های جلو و یا بر حسب سطح خودرو، یکی از چهار درب، روشن می‌شود. این چراغ فقط با بسته شدن صحیح درب‌های مربوطه، خاموش می‌شود.
- چراغ روشن نخواهد شد.



* بر حسب سطح خودرو، با فشار دادن کلید ۲، وضعیت‌های زیر امکان پذیر می‌گردند:

- چراغ به صورت دائمی روشن خواهد ماند،
- چراغ روشن نخواهد شد.

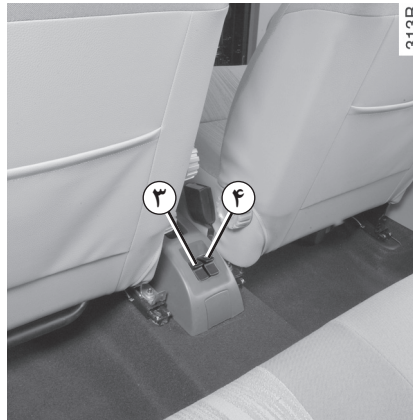
عملکرد اتوماتیک چراغ‌های داخل محفظه سرنشین خودرو * بر حسب سطح خودرو

- در صورت باز کردن قفل درب‌ها با استفاده از ریموت قفل مرکزی، چراغ داخل خودرو حدود ۳۰ ثانیه روشن می‌ماند.
- اگر یکی از درب‌ها باز مانده باشد (یا خوب بسته نشده باشد)، چراغ داخل خودرو حدود ۳۰ دقیقه روشن می‌ماند.
- اگر درحالی‌که سوئیچ باز است تمام درب‌ها بسته شوند، چراغ پس از یک تاخیر زمانی خاموش می‌شود.



028a

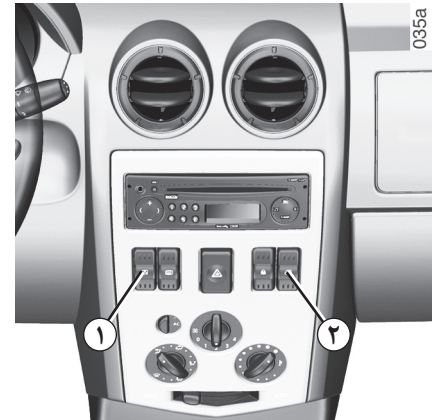
برای قفل کردن شیشه بالابرهای برقی عقب، کلید ۵ را فشار دهید.



313B

شیشه بالابرهای برقی عقب
* بر حسب سطح خودرو

درحالی‌که سوئیچ باز است، برای پایین آوردن شیشه، کلید ۳ یا ۴ را فشار داده و برای بالا بردن آن کلید ۳ یا ۴ را به سمت بالا بکشید.



035a

شیشه بالابرهای برقی جلو
* بر حسب سطح خودرو

درحالی‌که سوئیچ باز است، برای پایین آوردن شیشه، قسمت پایین کلید ۱ یا ۲ و برای بالا بردن آن قسمت بالای کلید ۱ یا ۲ را فشار دهید.

نکات ایمنی



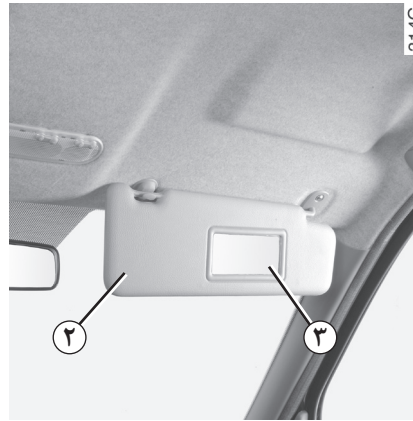
کلید ۵ مانع از عملکرد شیشه بالابرهای برقی عقب می‌شود.

هیچ‌گاه خودرویی را که در آن کودک یا موجود زنده دیگری قرار دارد و کلید آن نیز داخل سوئیچ می‌باشد، ترک نکنید. زیرا آنها می‌توانند شیشه بالابرهای برقی را فعال کنند و باعث گیر کردن بخشی از بدن (گردن، بازو، دست و ...) بین شیشه شوند و این امر می‌تواند منجر به وارد آمدن جراحات جدی گردد. در صورت گیر کردن توسط شیشه، بلافاصله با فشردن کلید در جهت مخالف، مشکل را حل کنید.



شیشه بالا برهای دستی

دستگیره ۱ را بچرخانید.



آفتاب گیر

آفتاب گیر ۲ را پایین بیاورید.

آینه آفتاب گیر

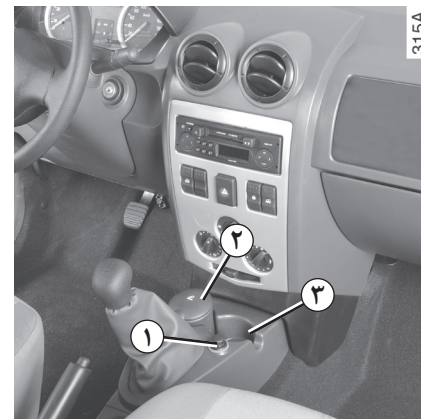
* برحسب سطح خودرو، آفتاب گیر قسمت سرنشین مجهز به آینه ۳ می باشد.



۴ دستگیره نگهدارنده

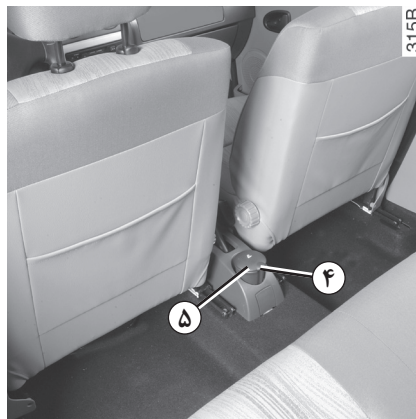
برای حفظ تعادل سرنشینان خودرو در هنگام رانندگی استفاده می شود.

برای سوار و پیاده شدن، از آن استفاده نکنید.



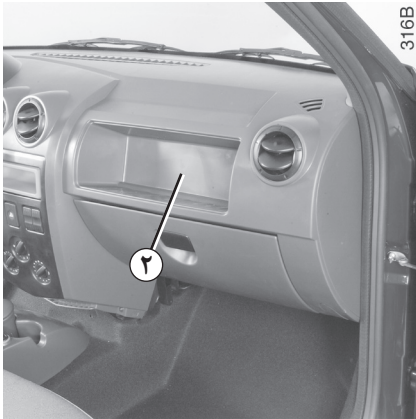
فندک

در حالت باز بودن سوئیچ، فندک ۱ را فشار دهید. پس از اینکه به اندازه کافی داغ شد با یک صدای کلیک به موقعیت اولیه خود بر می‌گردد. آنرا بردارید. بعد از استفاده بدون اینکه آنرا تا ته فشار دهید، در جای خود قرار دهید.

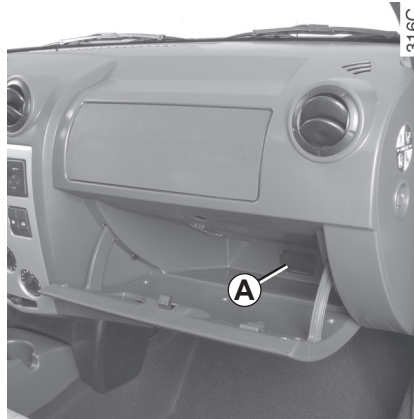


زیر سیگاری

می‌تواند در یکی از جاهای ۲، ۳ یا ۴ قرار گیرد. برای باز کردن زیر سیگاری، درب ۵ را بلند کنید. برای خالی کردن، زیر سیگاری را برداشته و خالی کنید.



۲ محفظه نگهداری اشیاء
(یا محل کیسه هوای سر نشین)

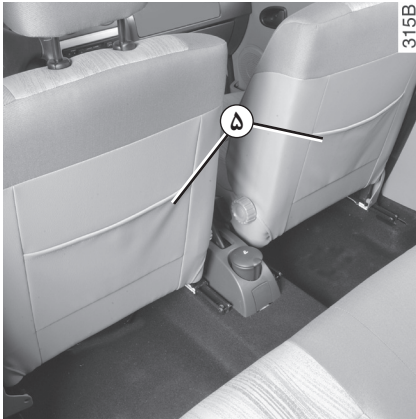


توصیه‌هایی جهت استفاده
درپوش **A** در انتهای جعبه داشبورد، به منظور
محافظت از سوکت عیب یاب به کار می‌رود که
صرفاً جهت استفاده پرسنل شبکه خدمات پس
از فروش تعبیه شده است.
بنابراین از قرار دادن مایعات در این محل اجتناب
کنید (زیرا امکان نشت مایع به داخل آن وجود
دارد).



۱ جعبه داشبورد

برای باز کردن جعبه داشبورد، دستگیره ۱ را بکشید.
در داخل آن، دو قسمت جهت قرار دادن مداد و کارت
و... تعبیه شده است.



۵ جیب نگهداری اشیاء در صندلی های جلو

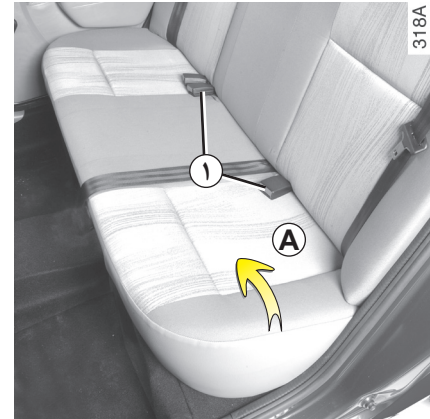


۴ محفظه نگهداری اشیاء درب جلو



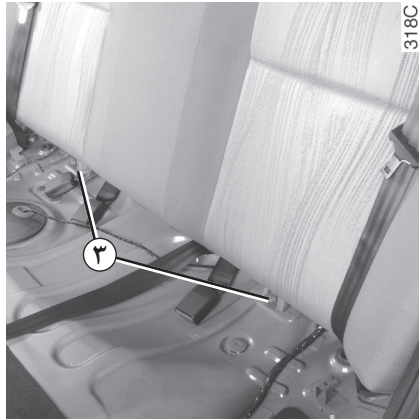
۳ محفظه نگهداری اشیاء در کنسول مرکزی
(یا محل قرارگرفتن سیستم صوتی)

نشیمنگاه صندلی عقب (عملکرد)



برای جمع کردن نشیمنگاه

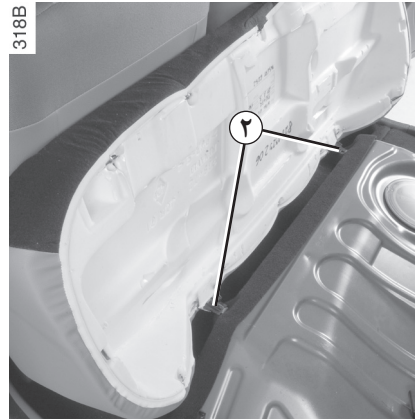
نشیمنگاه **A** را به طرف صندلی‌های جلو جمع نمایید.



باز کردن پشتی صندلی

پشت سری‌های عقب را اگر خودرو به آن مجهز است درآورید.

پیچ‌های نصب **۳** را باز کنید.



برای باز کردن نشیمنگاه

نشیمنگاه را طوری بلند کنید که بتوانید زبانه‌های **۲** را از پایه‌های نگهدارنده خارج کنید.

برای قرار دادن مجدد نشیمنگاه در جای خود، عملیات را در جهت عکس باز کردن، انجام دهید. از قرار گرفتن صحیح نشیمنگاه در جای خود اطمینان حاصل نمایید.

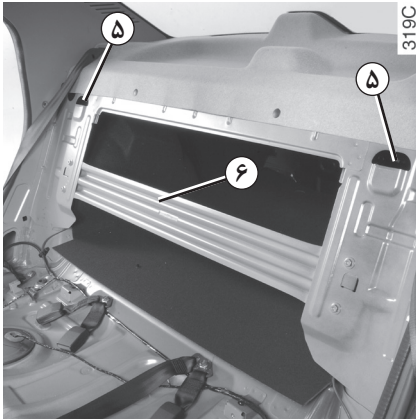
– هنگامی که پشتی را در جای خود قرار می‌دهید، اطمینان حاصل کنید که سمت بالای آن به خوبی در محل خود نصب شده باشد. در صورت استفاده از روکش صندلی، مواظب باشید که روکش مانع وصل شدن قفل پشتی نشود.



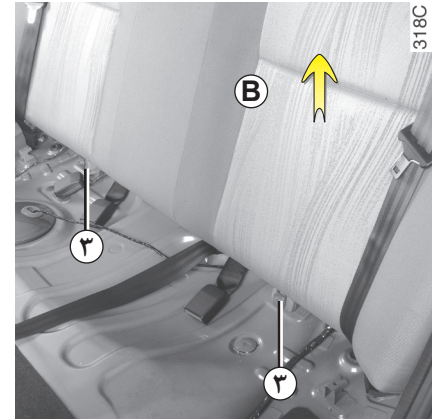
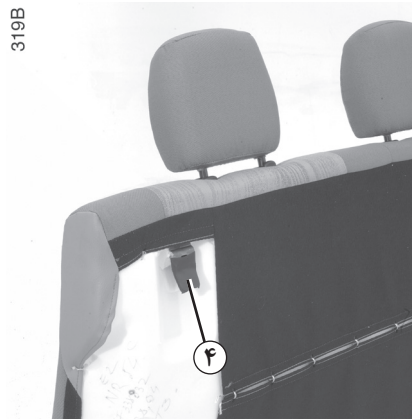
– هنگام جابه‌جا کردن نشیمنگاه صندلی عقب، قبل از قرار دادن نشیمنگاه در جای خود، دقت کنید که قفل‌های کمر بند **۱** به درستی در جای خود قرار گرفته باشند.

در هنگام نصب مجدد صندلی عقب در محل اولیه خود، دقت کنید که کمر بندهای ایمنی در محل درست خود جای گیرند، نوارهای کمر بند باید روی پشتی صندلی قرار داشته باشند.

نشیمنگاه صندلی عقب (عملکرد) (ادامه)



319B



پشتی **B** را به صورتی بلند کنید که بتوانید زبانه‌های ۴ را از پایه‌های نگهدارنده ۵ خارج کنید.

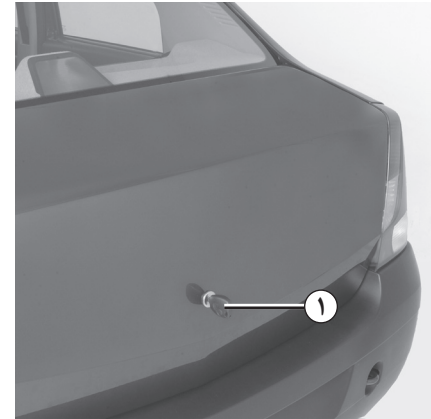
هنگام نصب مجدد پشتی، دقت کنید که زبانه‌های ۴ به خوبی در پایه‌های نگهدارنده ۵ جا افتاده و پشتی صندلی بر روی قطعه تقویت پشت صندلی عقب ۶ قرار گیرد، سپس پیچ‌های نصب ۳ را محکم کنید.



صندوق عقب / حمل اشیاء داخل صندوق عقب

همیشه وسایلی را که می‌خواهید حمل کنید به صورتی قرار دهید که بزرگترین سطح آن تکیه داشته باشد به:

- پشتی صندلی عقب، برای حمل وسایل در حالت معمولی.
- صندلی‌های جلو، برای حمل وسایل حجیم.



* در مدل پارس تندر

باز کردن درب صندوق عقب

کلید را در قفل ۱ وارد کرده و به سمت راست بچرخانید.

بستن درب صندوق

درب صندوق را پایین بیاورید.

تذکر: کلید را داخل صندوق رها نکنید زیرا برای باز کردن درب‌های خودرو به آن نیاز خواهید داشت.

باز کردن درب صندوق عقب

کلید را در قفل ۱ وارد کرده و به سمت راست بچرخانید.

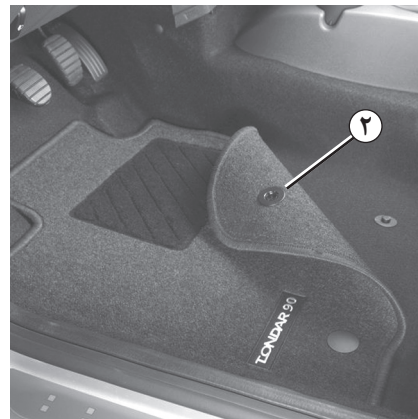
بستن درب صندوق

درب صندوق را پایین بیاورید.

تذکر: کلید را داخل صندوق رها نکنید زیرا برای باز کردن درب‌های خودرو به آن نیاز خواهید داشت.



همیشه اشیاء خیلی سنگین را مستقیماً روی کف خودرو بگذارید. اگر خودروی شما مجهز به قلاب‌های نگهدارنده در کف صندوق عقب است، از آنها جهت نگهداری اشیاء استفاده کنید. وسایل را به نحوی در خودرو قرار دهید که هیچ یک از آنها در هنگام ترمز ناگهانی و شدید به سمت سرنشینان جلو پرتاب نشوند. حتی هنگامی که کسی در عقب خودرو ننشسته است، بهتر است کمربندهای صندلی عقب را ببندید.



از آنجایی که این خودرو، دارای موکت کفی ضد لغزش می‌باشد، دقت نمایید که در هنگام نصب آن در خودرو، دکمه‌های ۲ که جهت جلوگیری از لغزش موکت، زیر پای راننده تعبیه شده است را در جای خود ثابت نمایید.



فصل ۴ : سرویس و نگهداری




65401 Afond

- ۲-۴ درب موتور
- ۳-۴ میزان سطح روغن موتور
- ۵-۴ تعویض روغن موتور
- ۶-۴ میزان سطح: روغن ترمز
- ۷-۴ مایع خنک کننده
- ۸-۴ روغن مخزن فرمان هیدرولیک
- ۸-۴ مخزن شیشه شوی
- ۸-۴ فیلترها
- ۹-۴ باتری
- ۱۰-۴ سرویس و نگهداری بدنه
- ۱۲-۴ نگهداری تجهیزات داخلی
- ۱۳-۴ سرویس‌های دوره‌ای و تکمیلی خودرو
- ۲۱-۴ گارانتی خودرو



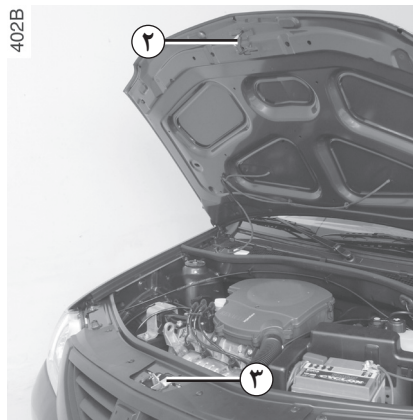
باز کردن درب موتور

برای باز کردن، اهرم ۱ را بکشید.



در هنگام کار بر روی موتور، موتور فن رادیاتور ممکن است هر لحظه شروع به کار نماید.


خطر ایجاد جراحات.



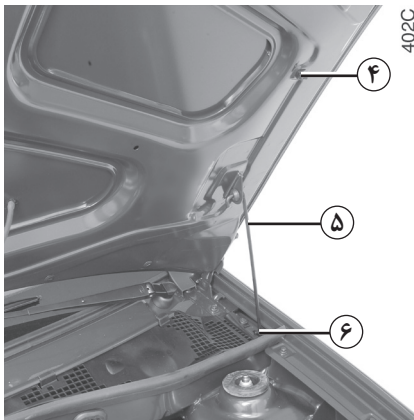
گیره ایمنی درب موتور را باز کنید.

برای باز کردن گیره، درب موتور را به آرامی بلند کرده و زبانه ۲ را با فشار دادن پایه ۳ به طرف چپ آزاد کنید.

درب موتور را بلند کرده، اهرم نگهدارنده ۵ را از محل نصب آن ۴ جدا نموده، و برای ایمنی آنرا حتما در جای مخصوص ۶ قرار دهید.




در صورت وارد شدن ضربه به جلو پنجره یا درب موتور، جهت بررسی وضعیت درب موتور و یا قفل آن به نمایندگی‌های مجاز مراجعه نمایید.



بستن درب موتور

برای بستن درب موتور، اهرم نگهدارنده درب ۵ را در بست مخصوص آن ۴ جای دهید و سپس درب موتور را گرفته و آن را تا ارتفاع ۲۰ سانتیمتری محل بسته شدن پایین آورده سپس آنرا رها کنید. درب موتور بر اثر وزن خود بسته می‌گردد.

قبل از بستن درب موتور، اطمینان حاصل نمایید که چیزی در محفظه موتور جا نمانده باشد.



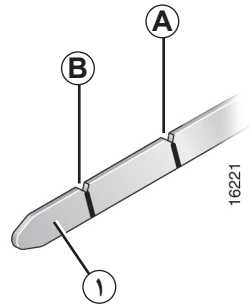
از بسته شدن صحیح درب موتور اطمینان حاصل نمایید.

میزان سطح روغن موتور

موتور از روغن برای روغنکاری و خنک کردن قطعات متحرک استفاده می‌کند و طبیعی است که در فاصله بین دو تعویض مقداری روغن به آن افزوده شود.

با وجود این اگر بعد از دوره آب بندی، کم شدن روغن بیشتر از ۰/۵ لیتر در هر ۱۰۰۰ کیلومتر باشد به نمایندگی مجاز مراجعه نمایید.


فواصل زمانی: میزان سطح روغن را مرتباً و در هر شرایط، به خصوص قبل از هر سفر طولانی، بررسی نمایید تا از وارد آمدن خسارت جدی به خودرو جلوگیری شود.



خواندن میزان سطح روغن

برای اینکه مقدار اندازه گیری شده صحیح باشد، می‌بایست از خاموش کردن موتور مدت زمانی گذشته باشد و همچنین خودرو بر روی سطحی صاف پارک شده باشد:

- گیج روغن ۱ را بیرون بیاورید؛
- گیج روغن را با یک پارچه تمیز و بدون پرز تمیز کنید؛
- گیج را تا انتها وارد کنید؛
- گیج را مجدداً خارج کنید؛
- میزان سطح روغن را رؤیت کنید: هیچ گاه نباید پایین تر از «min» و بالاتر از «max» باشد.



در هنگام کار بر روی موتور، موتور فن رادیاتور ممکن است هر لحظه شروع به کار نماید.

خطر ایجاد جراحات.

افزایش میزان سطح روغن موتور از حداکثر

به هیچ وجه میزان سطح روغن موتور نباید از حداکثر **A** افزایش یابد: زیرا در این صورت خطر جوش آوردن و حتی سوختن موتور وجود دارد.

رؤیت میزان سطح روغن باید فقط توسط گیج روغن و به روشی که گفته شده انجام شود.

اگر میزان سطح روغن از **MAX** (حداکثر) گذشت خودرو را روشن نکنید و با نمایندگی مجاز تماس بگیرید

میزان سطح روغن موتور (ادامه)

اضافه کردن تا سطح مناسب

خودرو باید در سطح صاف بوده و موتور آن خاموش و سرد باشد (به عنوان مثال: قبل از اولین بار روشن کردن در روز)

کیفیت روغن موتور

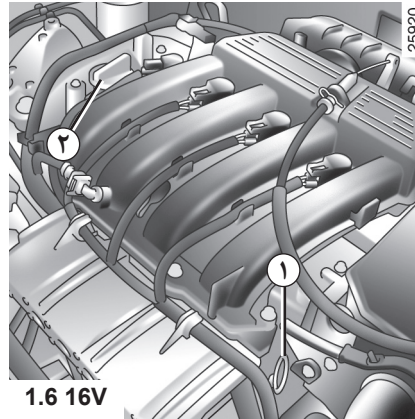
برای اطلاع از کیفیت روغن موتوری که باید استفاده کنید، به فصل سرویس و نگهداری خودرو مراجعه نمایید.

توجه داشته باشید که استفاده از هر نوع روغن موتور با کیفیت نامناسب می‌تواند به خودروی شما آسیب جدی وارد کرده و شرایط گارانتی خودرو را باطل می‌کند.

روغن موتور توصیه شده برای شرایط آب و هوای ایران:

ELF COMPETITION ST 10W-40

ACEA A3 / API SL



1.6 16V

- در پوش ۲ را باز کنید؛

- میزان سطح روغن را به مقدار مناسب برسانید (اطلاع داشته باشید که ظرفیت بین «min» و «max» گیج ۱ برحسب نوع موتور ۱/۵ تا ۲ لیتر است)؛

- حدود ۱۰ دقیقه طول می‌کشد تا روغن به جریان بیفتد؛

- میزان سطح روغن را به وسیله گیج ۱ روغن بررسی نمایید (به همان روشی که قبلاً توضیح داده شد).

میزان سطح روغن از «max» نگذرد و بستن درپوش ۲ را فراموش نکنید.

اضافه کردن: هنگام افزودن روغن دقت کنید که روغن روی قطعات موتور نریزد زیرا احتمال آتش سوزی وجود خواهد داشت.



بستن درپوش را فراموش نکنید، زیرا خطر ایجاد آتش سوزی به دلیل پاشیدن روغن بر روی قطعات داغ موتور وجود دارد.

هنگام باز کردن درب موتور اطمینان حاصل کنید که دسته برف پاک کن در وضعیت توقف قرار دارد. خطر ایجاد جراحت.



در صورت کم شدن غیر معمول یا پی در پی سطح روغن موتور، به نمایندگی مجاز مراجعه نمایید.



میزان سطح روغن موتور (ادامه) / تعویض روغن موتور

تعویض روغن موتور

فواصل زمانی: به فصل سرویس و نگهداری خودرو مراجعه نمایید.

ظرفیت متوسط روغن با در نظر گرفتن حجم فیلتر.

(جهت اطلاع)

موتور 16V 1.6 : ۴/۸۰ لیتر

کیفیت روغن موتور

برای اطلاع از کیفیت روغن موتوری که باید استفاده کنید، به فصل سرویس و نگهداری خودرو مراجعه نمایید.

توجه داشته باشید که استفاده از هر نوع روغن موتور با کیفیت نامناسب می تواند به خودروی شما آسیب جدی وارد کرده و شرایط گارانتی خودرو را باطل می کند.

روغن موتور توصیه شده برای شرایط آب و هوای ایران:

ELF COMPETITION ST 10W-40

ACEA A3 / API SL



اضافه کردن: هنگام افزودن روغن دقت کنید که روغن روی قطعات موتور نریزد زیرا احتمال آتش سوزی وجود خواهد داشت. بستن درپوش را فراموش نکنید، زیرا خطر ایجاد آتش سوزی به دلیل پاشیدن روغن بر روی قطعات داغ موتور وجود دارد.



تعویض روغن موتور: اگر در حالی که موتور داغ است روغن آنرا تعویض می کنید، مراقب باشید بر اثر پاشیده شدن روغن دچار سوختگی نشوید.



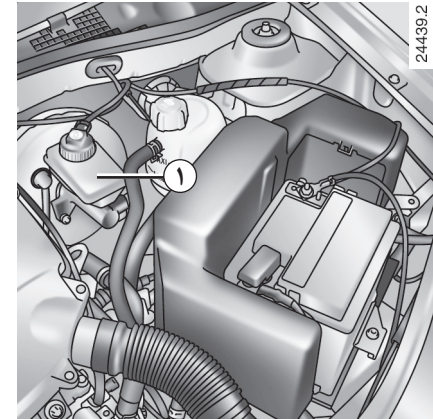
موتور را در محیط بسته روشن نکنید: گازهای خروجی از آگزوز سمی است.



در هنگام کار بر روی موتور، موتور فن رادیاتور ممکن است هر لحظه شروع به کار نماید.

خطر ایجاد جراحت.

در صورت کم شدن غیر معمول یا پی در پی سطح روغن موتور، به نمایندگی های مجاز مراجعه نمایید.



میزان سطح ۱

میزان سطح روغن ترمز به طور معمول با سایش لنت پایین می‌آید، اما هیچ‌گاه نباید از علامت اخطار «Min» پایین‌تر برود.

اضافه کردن

بعد از هرگونه دستکاری مدار ترمز، روغن ترمز باید توسط یک متخصص تعویض شود.

الزاماً از روغن ترمزهای مورد تأیید نمایندگی‌های مجاز و فقط از قوطی‌های پلمپ شده استفاده کنید.

فواصل زمانی تعویض: به فصل راهنمای سرویس و نگهداری خودرو مراجعه نمایید.

روغن ترمز

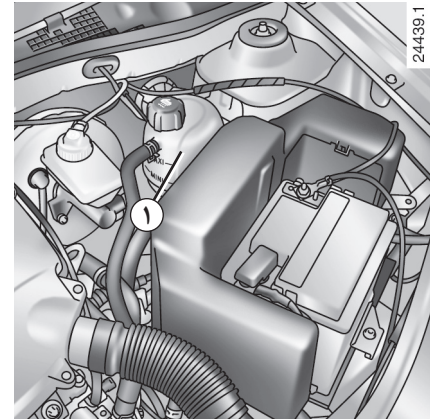
به طور مرتب و همچنین در هر زمان که تغییری حتی جزئی را در کارایی ترمز احساس کردید، میزان سطح روغن ترمز را بررسی نمایید.



در هنگام کار بر روی موتور، موتور فن رادیاتور ممکن است هر لحظه شروع به کار نماید.

خطر ایجاد جراحت.

در صورت کم شدن غیر معمول یا پی در پی سطح روغن ترمز، به نمایندگی مجاز مراجعه نمایید.



فواصل زمانی بازدید میزان سطح مایع خنک کننده

میزان سطح مایع خنک کننده را به طور مرتب کنترل نمایید (در صورت خالی شدن مایع خنک کننده خطر بروز خسارت جدی به موتور وجود دارد).

اگر به مواد افزودنی نیاز است، فقط از مواد مورد تأیید نمایندگی‌های مجاز استفاده کنید تا موارد زیر تضمین شوند:

- محافظت در برابر یخ زدگی؛
- محافظت از مدار خنک کننده در برابر خوردگی.

فواصل زمانی تعویض

به فصل سرویس و نگهداری خودرو مراجعه نمایید.

مایع خنک کننده

میزان سطح مایع خنک کننده در هنگام سرد بودن موتور باید بین علامت Min (حداقل) و Max (حداکثر)، درج شده بر روی مخزن انبساط ۱ قرار داشته باشد.

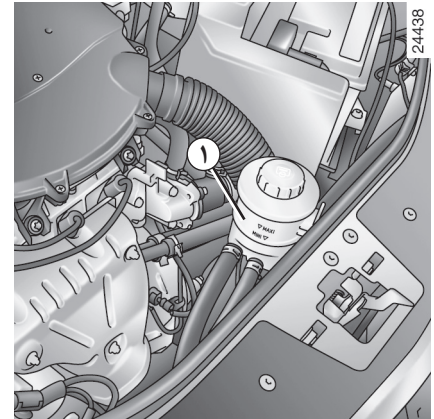
نگذارید سطح مایع خنک کننده به علامت Min برسد در حالی که موتور سرد است آنرا به سطح مناسب برسانید.

هنگام داغ بودن موتور، هیچ گونه کاری نباید بر روی مدار خنک کننده صورت گیرد.



خطر سوختگی.

در صورت کم شدن غیر معمول یا پی در پی سطح مایع خنک کننده، به نمایندگی مجاز مراجعه نمایید.



پمپ فرمان هیدرولیک

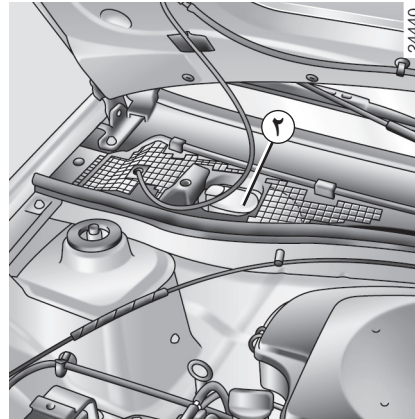
فواصل زمانی: به فصل سرویس و نگهداری خودروی خود مراجعه نمایید.
میزان سطح روغن فرمان هیدرولیک در هنگام سرد بودن موتور باید بین علامت **Min** (حداقل) و **Max** (حداکثر)، روی مخزن ۱ قرار داشته باشد.
 برای تعویض روغن از روغن‌های مورد تأیید نمایندگی‌های مجاز استفاده کنید.

در صورت کم شدن غیر معمول یا بی در پی سطح روغن فرمان هیدرولیک، به نمایندگی مجاز مراجعه نمایید.

فیلترها

تعویض فیلترها (فیلتر هوا، فیلتر سوخت) در عملیات سرویس و نگهداری خودرو آمده است.

فواصل زمانی تعویض فیلترها: به فصل سرویس و نگهداری خودرو مراجعه نمایید.



مخزن مایع شیشه شوی

پرکردن: از طریق درپوش ۲.

سیالات: آب * + مواد شیشه شوی ** (مواد ضد یخ در زمستان)

نازل‌های شیشه شوی: برای تنظیم زاویه نازل‌های شیشه شوی از یک ابزار نوک تیز مثل سوزن استفاده کنید.

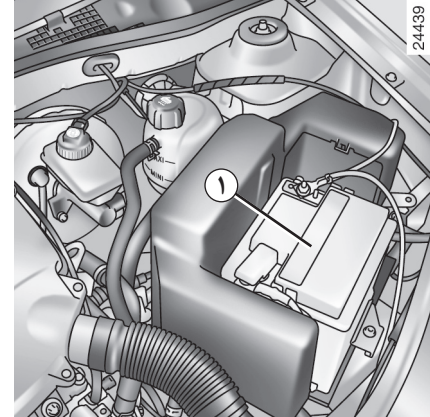
* از آب خالص و بدون املاح استفاده کنید.

** میزان اختلاط می‌تواند بسته به شرایط آب و هوایی متفاوت باشد.

در هنگام کار بر روی موتور، موتور فن رادیاتور ممکن است هر لحظه شروع به کار نماید.



خطر ایجاد جراحت.



باتری بدون نیاز به سرویس و نگهداری

در مورد باتری بدون نیاز به سرویس و نگهداری، برجسب روی باتری اطلاعات لازم را در اختیار شما قرار می‌دهد.



باتری حاوی اسید سولفوریک است، بنابراین در هنگام کار و یا جابه‌جایی مراقب تماس آن با دست و یا پوشیده شدن آن در چشم باشید. اگر چنین تماسی به وجود آمد محل مورد نظر را با آب فراوان بشویید.

تماس هرگونه شعله، اشیاء داغ و جرقه به اجزای باتری، خطر انفجار را در پی خواهد داشت.



در هنگام کار بر روی موتور، موتور فن رادیاتور ممکن است هر لحظه شروع به کار نماید.

خطر ایجاد جراحت.

محافظت در برابر مواد خورنده

هر چند که خودرو شما از تکنیک ضد خوردگی بسیار کارآمدی برخوردار است ولیکن، مواد خورنده بر آن بی اثر نمی‌باشد:

- عوامل خورنده جوی

- آلودگی جوی (شهرها و نواحی صنعتی)،
- محیط شور (نواحی ساحلی مخصوصاً با هوای گرم)،
- شرایط آب و هوایی فصلی و مرطوب (نمک پاشیده شده بر روی جاده در زمستان، آب استفاده شده برای شستشوی خیابان...).

- عوامل ساینده

گرد و غبار موجود در هوا و شن‌هایی که توسط باد آورده می‌شوند، گل و لای، سنگریزه‌هایی که از خودروهای دیگر پرتاب می‌شوند...

- حوادث رانندگی

بدین منظور، حداقلی از توصیه‌ها به شما ارائه می‌شود تا کاملاً در مقابل این خطرات ایمن باشید.

کارهایی که نباید انجام بدهید:

- شستن خودرو در زیر آفتاب یا در زمان یخبندان.
- زدودن و کندن گل و لای یا کثیفی به صورت خشک و بدون خیس کردن آن.
- انباشته شدن کثیفی‌های بیرون خودرو.
- رها کردن و گسترش زنگ زدگی که بر اثر خراشیدگی اتفاقی به وجود می‌آید.
- پاک کردن لکه‌ها با استفاده از حلال‌هایی که توسط سرویس فنی ما تأیید نشده باشند، می‌تواند به رنگ خودرو آسیب برساند.
- رانندگی مداوم در برف و گل و لای بدون شستشوی خودرو مخصوصاً محفظه چرخ‌ها و زیر اتاق.

- زدودن چربی یا تمیز کردن قطعات مکانیکی (مانند: قطعات ظاهری موتور)، زیر اتاق، قطعات لولا دار (مانند: داخل درپوش فلزی باک) و قطعات پلاستیکی بیرونی رنگ شده (مانند: سپر) به کمک وسایل شوینده با فشار با استفاده از موادی که مورد تأیید سرویس فنی نمی‌باشد. در صورت عدم توجه به توصیه‌های ذکر شده احتمال اکسیده شدن یا عملکرد ناقص وجود دارد.

کارهایی که باید انجام دهید

- برای زدودن مواد زبر، خودروی خود را به طور مرتب و در حالت خاموش بودن موتور با مواد شوینده‌ای که مورد تأیید نمایندگی‌های مجاز است همراه با آب فراوان بشویید (هرگز از مواد حلال یا پولیش استفاده نکنید):
 - صمغ درختان یا آلودگی‌های صنعتی؛
 - فضولات پرندگان که به دلیل داشتن مواد اسیدی و خورنده خاصیت رنگ بری سریع دارد و حتی ممکن است به کنده شدن رنگ نیز منجر شود؛
- لازم است خودرو را بلافاصله بشویید تا لکه‌ها از بین برود، زیرا با گذشت زمان از بین بردن لکه‌ها با مواد حلال و پولیش میسر نمی‌باشد؛
- نمک داخل محفظه چرخ‌ها و زیر اتاق، بعد از رانندگی در محل‌هایی که مواد شیمیایی در آنجا پخش شده است؛
- گل و لای که پوشش مرطوبی را در داخل محفظه چرخ‌ها و زیر اتاق به وجود می‌آورد؛

- به منظور جلوگیری از زخمی شدن رنگ خودرو در جاده‌های شنی، رعایت فاصله مناسب با خودروی جلویی الزامی است.
- در صورت زخمی شدن رنگ آنرا ترمیم نمایید تا از گسترش پوسیدگی جلوگیری نمایید.
- اگر خودرو شما دارای گارانتی ضد خوردگی بدنه است، بازبینی‌های دوره‌ای را از یاد نبرید. به فصل سرویس و نگهداری مراجعه کنید.
- قوانین محلی در خصوص شستشوی خودرو را رعایت کنید (مانند: در مسیرهای عمومی خودروتان را نشویید).

- قبل از مراجعه به کارواش، دسته برف پاکن را در حالت خاموش قرار دهید (به پاراگراف «برف پاکن / شیشه شور» در فصل ۱ مراجعه کنید)، بررسی کنید تجهیزات بیرونی مانند چراغ‌های اضافی و آینه‌ها محکم باشند و با استفاده از چسب نواری تیغه‌های برف پاک کن و آنتن رادیو را مهار کنید.
- سیم آنتن رادیو و تلفن بی سیم را جدا کنید (اگر خودرو دارای آن می‌باشد).
- در صورت شستشوی اجزاء مکانیکی، لولاها و ... پس از شستشو حتماً آن قسمت‌ها را با استفاده از مواد محافظ مورد تأیید سرویس فنی، پوشش دهید.

سرویس فنی مواد خاصی را برای محافظت و نگهداری انتخاب کرده است که می‌توانید از نمایندگی‌های مجاز تهیه کنید.

نگهداری تجهیزات داخلی

هر نوع لکه‌ای را می‌توان با استفاده از آب (نیمه گرم) و صابون بر طرف نمود، با ترکیب:

- صابون معمولی

- صابون مایع (۵/۰ درصد صابون و ۹۹/۵ درصد آب)

از یک پارچه نرم مرطوب استفاده کنید.

حالت‌های خاص

- **طلق شفاف مربوط به تجهیزات**

(مثلاً: صفحه نشانگرها، ساعت، نمایشگر دمای بیرون، نمایشگر سیستم صوتی)

از یک پارچه نرم یا نخی استفاده کنید.

اگر موثر نبود، از یک پارچه نرم (یا نخی) که به کمی آب صابون آغشته شده استفاده کنید سپس با یک پارچه نرم یا نخی مرطوب تمیز کنید.

با یک پارچه نرم و خشک و با دقت به کار خاتمه دهید.

استفاده از مواد حاوی الکل ممنوع است.

- کمر بند ایمنی

کمر بندهای ایمنی را تمیز نگه دارید.

برای این منظور با از مواد مورد تأیید سرویس‌های فنی استفاده کنید یا با استفاده از آب نیمه گرم و صابون آنرا با یک اسفنج بشویید و سپس با یک پارچه خشک نمایید.

استفاده از مواد پاک کننده یا حلال ممنوع است.

کارهایی که نباید انجام دهید:

استفاده از سیستم‌های شستشو با جریان آب پر فشار یا اسپری در داخل خودرو به هیچ وجه توصیه نمی‌شود: در صورت عدم رعایت احتیاط در هنگام استفاده، این امر می‌تواند به عملکرد صحیح اجزاء الکتریکی یا الکترونیکی داخل خودرو آسیب برساند.

قرار دادن وسایلی مانند بوگیر، خوشبو کننده ... که می‌تواند به پوشش روی جلو داشبورد آسیب برساند، بر روی دریچه‌های تهویه به هیچ وجه توصیه نمی‌گردد.

سرویس فنی مواد خاصی را برای محافظت و نگهداری خودروی شما انتخاب کرده است که می‌توانید از نمایندگی‌های مجاز تهیه کنید.

سرویس های دوره ای و تکمیلی خودرو

برنامه سرویس و نگهداری خودرو به منظور حفظ کیفیت اصلی خودروی شما تا پایان عمر مفید آن، از سوی سازنده تدوین شده است. رعایت این برنامه برای استفاده از خدمات گارانتی، الزامی است.

برنامه سرویس و نگهداری، از سرویس های دوره ای که در هر نوبت انجام می شود و سرویس های تکمیلی که بر حسب میزان کارکرد خودرو و عمر آن متفاوت است، تشکیل می شود.

توجه:

خودروی تندر ۹۰ نیاز به انجام سرویس اولیه ندارد.

سرویس های دوره ای (هر ۱۰,۰۰۰ کیلومتر یا یک سال):

سرویس های دوره ای شامل تعویض روغن، تعویض فیلتر روغن، و بررسی سطح سیالات است.

سرویس های تکمیلی:

بر حسب میزان کارکرد خودرو، لازم است بعضی قطعات علاوه بر قطعات تعویض شده در سرویس های دوره ای، تعویض شوند.

برای اطلاع از جزئیات این نوع سرویس ها و به ویژه این که آیا با تعویض یک قطعه، نیازی به تعویض قطعات دیگر نیز هست یا خیر، به شبکه خدمات پس از فروش مجاز خودرو مراجعه کنید.

- شرکت سازنده این حق را برای خود محفوظ نگاه می دارد تا در هر زمان از عمر خودرو، برنامه سرویس و نگهداری آن را تغییر دهد.

سرویس‌های دوره‌ای فهرست عملیات (هر ۱۰,۰۰۰ کیلومتر یا یک سال)

بدنه

- بررسی عدم زنگ زدگی قطعات
- بررسی عملکرد و روغن کاری قفل درب موتور

موتور

- تعویض روغن موتور
- تعویض فیلتر روغن موتور
- بازدید مسیر اگزوز

بازدید سطح سیالات و عدم نشستی در مدارها

- بازدید سیستم فرمان هیدرولیک^(۱)
- بازدید مدار مایع خنک کننده
- بازدید ترمز
- بازدید بلوک هیدرولیک گیربکس اتوماتیک^(۱)

کلاچ

- تنظیم سیم کلاچ

بازدید سیستم تعلیق و فرمان

- وضعیت گردگیرها، ضربه گیرها و سیبک‌ها
- وضعیت و فشار باد چرخ‌ها (همچنین چرخ زاپاس)
- اطمینان از وجود درپوش سوپاپ ورودی هوا
- اطمینان از عدم نشستی روغن کمک فنرهای جلو و عقب
- وضعیت لنت‌های ترمز جلو و عقب^(۱)

بررسی وضعیت تجهیزات دید

- چراغ‌های بیرونی
- چراغ‌های داخل محفظه سرنشین خودرو
- وضعیت شیشه جلو و آینه‌های جانبی
- وضعیت تیغه برف پاک‌کن‌ها
- سطح مایع شیشه شور

برچسب‌ها

- بررسی وجود و مناسب بودن محل برچسب‌های ایمنی کیسه هوا و محفظه موتور

عیب یابی

- بررسی وضعیت باتری
- بررسی واحدهای کنترل الکترونیکی به وسیله دستگاه عیب یاب
- بررسی عملکرد چراغ‌های هشدار در صفحه نشانگرها

برچسب‌های اطلاعاتی

- نصب برچسب سرویس در محفظه موتور^(۱)

(۱) بر حسب سطح خودرو و یا کشور

زمان انجام سرویس یا تعویض قطعه هر ...
(هر یک از موارد زیر که زودتر به وقوع بپیوندد)

شمع ها	هر ۶۰ ۰۰۰ کیلومتر
فیلتر هوا	هر ۲ سرویس یک بار یا هر سال
تسمه دینام و پولی ها (۲)	هر ۶۰ ۰۰۰ کیلومتر یا ۴ سال
تسمه تایمینگ و پولی ها (۲)	هر ۶۰ ۰۰۰ کیلومتر یا ۴ سال
فیلتر بنزین (۱)	هر ۱۲۰ ۰۰۰ کیلومتر
روغن ترمز (DOT4) و مایع خنک کننده موتور	هر ۶۰ ۰۰۰ کیلومتر یا ۲ سال
بازدید و تمیز کردن سیستم تهویه مطبوع	هر ۲ سال یک بار
بازدید سیال خنک کننده سیستم تهویه مطبوع و در صورت لزوم اضافه کردن آن	هر ۳ سال یک بار
بازدید وضعیت و گردگیری روی لنت ترمزهای عقب	هر ۶۰ ۰۰۰ کیلومتر
(۱) تعویض فیلترهای داخل باک بنزین دارای زمان بندی مشخصی نیست.	
(۲) در بعضی از موتورها، هنگام انجام این سرویس پولی های دارای ضربه گیر باید تعویض شوند. برای اطلاعات بیشتر، توصیه می کنیم به نمایندگی های مجاز مراجعه نمایید.	

در صورت استفاده از خودرو در شرایط سخت، باید برنامه سرویس با فواصل زمانی کوتاه تر رعایت شود: به فصل «شرایط خاص استفاده» مراجعه شود.

ویژگی خودروهای گازسوز CNG

سرویس تکمیلی خودروهای گازسوز

فواصل زمانی انجام سرویس‌ها برای خودروهای گازسوز مشابه فواصل زمانی در نظر گرفته شده برای خودروهای بنزینی همان مدل است.

علاوه بر آن:

هر ۲۰۰۰۰ کیلومتر یکبار

- تعویض فیلتر گاز

هر ۳ سال یکبار

- بررسی ظاهری مخزن گاز و پایه نگهدارنده آن (عدم وجود زنگ زدگی، آسیب دیدگی، خط افتادگی).

ممکن است مطابق قوانین کشور محل سکونت، بررسی یا عملیات تکمیلی دیگری (تست مخزن...) درخواست شود.

متعلقات الزامی همراه خودرو

- جک بالابر برای تعویض چرخ خودرو
- آچار چرخ
- لاستیک زاپاس
- رادیوپخش

شرایط خاص استفاده

در صورت استفاده از خودرو در شرایط سخت، شرکت سازنده کاهش فاصله زمانی تعویض سیالات و بعضی قطعات خودرو را با توجه به این شرایط خاص الزامی می‌داند. شرایط خاص استفاده و فواصل سرویس مربوط در زیر شرح داده شده است (این فاصله مربوط می‌شود به: « هر کدام از دو حالت که زودتر به وقوع بپیوندد »).

۱) - استفاده از خودرو حداقل ۵۰٪ زمان‌ها در حالت دور آرام (بطور مثال: کار کردن مداوم درجا بدون خاموش کردن موتور)

- پیمودن حداقل ۵۰٪ مسیره‌ها با سرعت متوسط کمتر از ۳۰ کیلومتر در ساعت (استفاده از خودرو بیشتر در محیط‌های شهری، تاکسی‌ها، خودروهای آموزش رانندگی و ...)

- پیمودن حداقل ۳۰٪ مسیره‌ها در حال بکسل کردن، یدک کشیدن کاروان و ... به وزن بیشتر از ۵۰۰ کیلوگرم (فقط مربوط به خودروهای خاص)

- استفاده از خودرو در محیط‌های پر گرد و غبار (محیط‌های ساختمانی و یا کارگاهی، بیش از ۱۰۰۰ کیلومتر در سال رانندگی در پیست اتومبیلرانی و ...)

فاصله تعویض (بر حسب کیلومتر)	سرویس‌هایی که باید انجام شوند
<p>فواصل تعویض « در شرایط سخت » برابر است با فاصله تعویض « در شرایط عادی » تقسیم بر ۲.</p> <p>(۲) استثناء: شرایط خاص « استفاده در محیط‌های پر گرد و غبار » فاصله تعویض تسمه‌ها (دینام و تایمینگ) در شرایط عادی را تغییر نمی‌دهد.</p>	<p>تعویض روغن موتور و فیلتر روغن موتور تعویض تسمه‌های دینام، تایمینگ و پولی‌ها (۱) (۲)</p> <p>(۱) در بعضی از موتورها، هنگام انجام این سرویس، پولی‌های دارای ضربه‌گیر باید تعویض شوند. برای اطلاعات بیشتر توصیه می‌کنیم به نمایندگی‌های مجاز مراجعه نمایید.</p>
<p>تذکر: برای شرایط خاص استفاده از خودرو حداقل ۵۰٪ زمان‌ها در حالت دور آرام (بطور مثال: کار کردن مداوم درجا بدون خاموش کردن موتور)، فاصله <u>زمانی</u> تعویض روغن موتور و فیلتر روغن نیز باید تقسیم بر ۲ شود.</p>	

شرایط خاص استفاده (ادامه)

۲) - استفاده از خودرو به صورت مداوم (بیش از ۵۰۰۰ کیلومتر در سال) در دمای ثابت کمتر از -۱۵ درجه سانتیگراد

فاصله زمانی	سرویس‌هایی که باید انجام شوند
فواصل تعویض بر حسب کیلومتر، تقسیم بر ۲ شود.	تعویض روغن موتور و فیلتر روغن موتور

۳) - استفاده طولانی مدت (بیش از ۳۰۰۰۰ کیلومتر در سال) از سوخت‌های غیرمنطبق با توصیه‌های رنو یا با کیفیت نامناسب (به فصل ۶: مشخصات فنی - مشخصات موتور، صفحه ۴-۶ مراجعه کنید).

- بر حسب سوخت استفاده شده، زمان تعویض شمع‌های جرقه می‌تواند جلو انداخته شود. برای اطلاعات بیشتر، توصیه می‌کنیم به نمایندگی‌های مجاز پارس خودرو مراجعه فرمایید.



روغن موتور توصیه شده برای شرایط آب و هوای ایران:

ELF COMPETITION ST 10W-40
ACEA A3 / API SL

بازدید سطح و اضافه کردن روغن

به شما توصیه می شود به طور مرتب میزان روغن موتور خودرو را بازدید نمایید، مخصوصاً در دوره آب بندی یا قبل از یک سفر طولانی.

برای این منظور خودروی شما مجهز به ابزار اندازه گیری است (گیج روغن موتور).

اضافه کردن روغن زمانی که میزان روغن به علامت حداقل **min** گیج روغن رسیده باشد، ضروری است.

توصیه هایی برای بازدید سطح روغن:

بازدید سطح روغن باید در شرایطی انجام شود که:

- خودرو در حالت افقی قرار داشته باشد.
- موتور خاموش و سرد باشد.
- میله گیج تا انتها در جای خود قرار گرفته باشد.

- افزودن هیچگونه مکمل به روغن موتور مجاز نمی باشد.

توصیه هایی در خصوص اضافه کردن روغن:

- کیفیت روغن نقشی اساسی در سلامت موتور خودروی شما دارد. توصیه های کارخانه سازنده را که در این دفترچه راهنما ارائه شده است، با دقت دنبال کنید.

- هنگام اضافه کردن روغن، ضروری است اندازه گیری مجدد روغن، حدود ده دقیقه پس از انجام این عمل صورت گیرد. میزان روغن هیچگاه نباید از علامت حداکثر **max** گیج روغن بگذرد (خطر آسیب جدی موتور).

روغن موتور (ادامه)

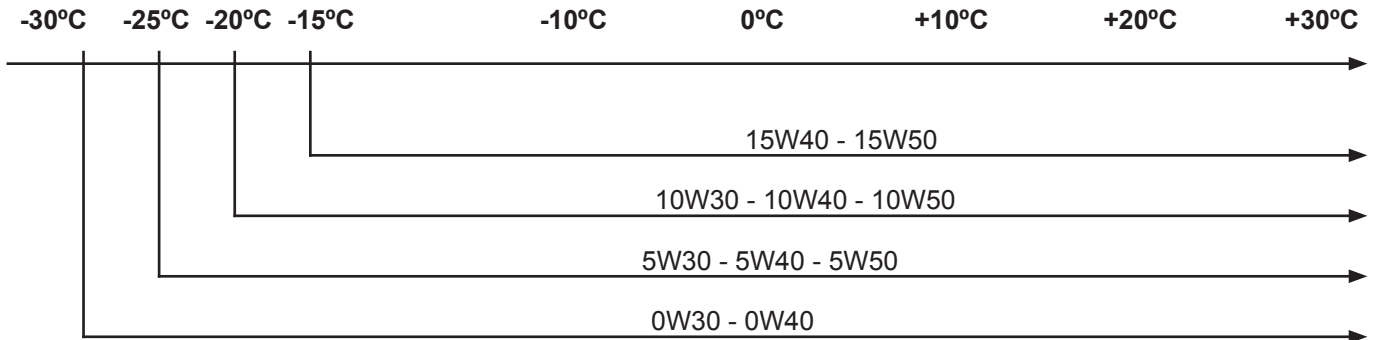
کیفیت روغن

استانداردهای ACEA/API :

از روغن‌های مطابق با استانداردهای ACEA A1 ، ACEA A2 ، ACEA A3 ، ACEA A5 و یا در صورت عدم وجود، از استانداردهای API SL ، API SJ یا API SM استفاده شود.

(انجمن سازندگان خودرو اروپا (ACEA : Association des Constructeurs Européens d'Automobile)

درجات گرانی مورد استفاده با توجه به دمای محیط:




گارانتی خودرو در یک نگاه

عمر خودرو به سال
(بر اساس تاریخ تحویل خودرو به اولین خریدار محاسبه می‌گردد)

۶ ۵ ۴ ۳ ۲ ۱

موارد مشمول گارانتی

گارانتی خودرو	
	<p>هر نوع نقص در کیفیت مواد اولیه، مونتاژ، عدم عملکرد صحیح قطعات که خارج از فرسودگی طبیعی باشد.</p> <p>گارانتی قطعات*</p> <p>هر نوع نقص در کیفیت مواد اولیه، عدم عملکرد صحیح قطعات یدکی خریداری شده که خارج از فرسودگی طبیعی باشد.</p>
<p>یک سال از زمان تعویض قطعه</p>	<p>گارانتی رنگ</p> <p>هر نوع نقص در کیفیت مواد اولیه که خارج از فرسودگی طبیعی باشد.</p> <p>گارانتی پوسیدگی</p> <p>پوسیدگی از داخل و قسمت‌های خارجی بدنه.</p>

عملکرد کیسه هوا بمدت زمان ۱۰ سال توسط سازنده خودرو تضمین می‌شود.
با توجه به حساسیت سیستم کیسه هوا، در صورت هرگونه تعمیر، دستکاری و عیب‌یابی توسط نمایندگی یا تعمیرگاه غیر مجاز در سیستم ایربگ، سیم‌کشی و قطعات مرتبط به آن، مسئولیت عدم عملکرد آن بر عهده تولیدکننده خودرو نمی‌باشد.



کلیه خدمات سیستم صوتی خودرو در نمایندگی‌های مجاز پایلوت رنو ارائه می‌گردد.

* گارانتی قطعات یدکی به گارانتی خودرو ارتباط نداشته و تحت شرایط خاصی برقرار می‌گردد. به منظور دریافت اطلاعات جزئی‌تر به بخش‌های مربوطه مراجعه نمایید.

دوره گارانتی

این خودرو در برابر هر گونه نقص فنی در اثر کیفیت مواد اولیه، مونتاژ و یا تولید از زمان تاریخ تحویل به اولین مالک درج شده در کارت گارانتی برای مدت ۲۴ ماه یا ۴۰,۰۰۰ کیلومتر (هر کدام که زودتر به اتمام برسد) تحت پوشش گارانتی قرار می‌گیرند.

شرایط استفاده

حقوق مشتری

– کلیه تعمیرات به صورت رایگان صورت می‌گیرد (قطعه و اجرت تعمیر) حتی اگر علت اصلی خرابی یکی از قطعات مرتبط با قطعه معیوب باشد. مطلع کردن مشتری در خصوص نوع تعمیر و یا تعویض قطعات یدکی جهت تعمیر به عهده نمایندگی مجاز منتخب می‌باشد.

– استفاده از پوشش گارانتی بر روی قطعات مصرفی مانند روغن‌ها و روان کننده‌ها، مایع خنک کننده موتور، روغن ترمز یا شارژ گاز کولر فقط در صورتی ممکن است که توسط واحد گارانتی تأیید شود.

مواردی که تحت پوشش گارانتی قرار نمی‌گیرد:

– پیامدهای ناشی از عدم استفاده صحیح از قبیل عدم انجام تعمیرات استاندارد و زمان توقف طولانی خودرو.

– تجهیزاتی که توسط افراد غیر متخصص و یا خارج از شبکه نمایندگی‌های مجاز منتخب روی خودرو نصب شوند.

– نصب قطعات معیوب که در نتیجه آن خسارتی به دیگر قطعات وارد شود.

– هزینه‌های سرویس‌های دوره‌ای و سایر هزینه‌هایی که توسط شرکت سازنده تقبل نشده است.

– تعویض قطعاتی که در اثر استفاده از خودرو مستهلک می‌شوند از قبیل لاستیک، صفحه کلاچ، تیغه برف پاک‌کن، لنت ترمز، تسمه‌ها، فیلترها و شمع.

– هر نوع خسارت ناشی از تعمیرات اشتباه، عدم بازرسی و کنترل موارد ذکر شده در دفترچه سرویس و نگهداری.

خسارت ناشی از موارد زیر مشمول گارانتی نمی‌باشد:

- تصادف، ضربه، خراش، سنگ خوردگی، اثرات تابش نور خورشید، تگرگ و طوفان.
- بارش باران‌های اسیدی، شهید گیاهان، فصولات پرندگان و پاشش مواد شیمیایی.
- حمل و نقل بار بیش از حد مجاز.
- استفاده از بنزین ناخالص.
- نصب تجهیزات جانبی که مورد تایید شرکت سازنده نمی‌باشند.
- نصب تجهیزات مورد تایید سازنده توسط افراد غیرمتخصص.
- تغییر و دستکاری بخش‌های مختلف خودرو از قبیل سیم‌کشی و مدارات الکتریکی، سیستم‌های الکترونیکی و کیلومترشمار.
- کلیه خساراتی که در اثر بروز یکی از موارد زیر به وقوع بپیوندد: صاعقه، آتش‌سوزی، سیل، زلزله، اتفاقات ناشی از جنگ و آشوب.

حقوق مشتریان

- در زمان تحویل، خودرو، با حضور مشتری خودرو کنترل شده و پس از حصول اطمینان از عدم وجود عیب، خودرو را تحویل ایشان می‌گردد.
- در دوره گارانتی چنانچه مالک خودرو به نمایندگی مجاز مراجعه نماید و رفع کامل عیوب خودرو تحت هر شرایطی در مدت زمان باقی مانده از دوره مذکور برای نمایندگی مجاز مقدور نباشد، تولید کننده ترتیبی اتخاذ می‌نماید که خودرو در اولین فرصت ممکن تحت شرایط گارانتی رفع عیب گردد.
- دوره گارانتی برای خودروهای سبک شامل سواری، ون و وانت از تاریخ تحویل به اولین مصرف کننده حداقل دو سال یا کارکردی برابر چهل هزار (۴۰۰۰۰) کیلومتر می‌باشد (هرکدام زودتر فرا برسد)
- ضمانت رنگ برای خودروهای سبک حداقل ۳ سال، می‌باشد
- کلیه قطعات و مجموعه های خودرو به جز قطعات و مواد مصرفی، مشمول خدمات دوره گارانتی می‌باشند.
- تعویض کلیه قطعات، مواد مصرفی و استهلاکی ناشی از عیوب کیفی و مونتاژی در هر یک از مجموعه های خودرو مشمول گارانتی می‌باشد .
- عیوب ناشی از عدم انجام سرویس های دوره ای در شبکه نمایندگی های مجاز شرکت عرضه کننده خودرو، مشمول گارانتی نمی‌گردد.
- مدت زمان تعهد خدمات (مجموع دوره های گارانتی و وارانتی) شامل ارائه خدمات تعمیراتی و تأمین قطعات یدکی ، به مدت ۱۰ سال تضمین می‌گردد. چنانچه رفع عیوب خودرو در دوره تضمین که ناشی از خسارت حاصل از حادثه و یا تصادف نباشد و بیش از دو روز کاری در دوره گارانتی و ۷ روز در دوران تعهد غیر گارانتی به طول انجامد، خودرو مشابه جایگزین در طول مدت تعمیرات و در صورت عدم امکان، خسارت حق توقف خودرو پرداخت می‌گردد.
- در صورتی که مدت زمان خواب (توقف) خودرو در نمایندگی بیش از زمان استاندارد تعمیراتی باشد ، مدت مذکور به زمان گارانتی خودرو اضافه خواهد شد. خودروهایی که به دلیل موارد ایمنی قادر به تردد نیستند به محض مراجعه به نمایندگی های مجاز، چنانچه امکان ارائه خدمت در آن نمایندگی وجود نداشته باشد، می‌بایست بانزدیک ترین نمایندگی پالوت جهت پذیرش هماهنگ گردد.
- شرح کامل تعمیرات و لیست قطعات تعویض شده به صورت مکتوب به مشتری اعلام می‌گردد.
- کلیه خدمات و تعمیرات ارائه شده توسط نمایندگی های مجاز به مدت ۲ ماه یا ۳۰۰۰ کیلومتر (هر کدام زودتر فرا برسد) و برای قطعات یدکی ۶ ماه یا ۱۰۰۰۰ می‌باشد
- (هر کدام زودتر فرا برسد). برای تعمیراتی که در زمان پذیرش خودرو به مشتری اطلاع رسانی نشده است بصورت مکتوب به مشتری اعلام می‌گردد.

گارانتی خودرو

از گارانتی خودرو چگونه استفاده کنیم؟

به منظور استفاده از موارد گارانتی، مالک خودرو باید:

- از صحت تاریخ تحویل ثبت شده در کارت گارانتی خودرو اطمینان حاصل نماید، زیرا این تاریخ یکی از ارکان اصلی استفاده از مزایای گارانتی می باشد.
- مراجعه به یکی از نمایندگی های مجاز منتخب جهت انجام تعمیرات.
- ارائه کارت گارانتی جهت احراز هویت خودرو و انجام سرویس ها.
- مطلع ساختن یکی از نمایندگی های مجاز منتخب به محض بروز نقص فنی در قطعات تحت پوشش گارانتی.

- دوره گارانتی مصرفی و دارای استهلاک بشرح جدول ذیل می باشد:

گارانتی قطعات مصرفی و دارای استهلاک

ردیف	ماه	کیلومتر	توضیحات
1	24	20000	گیربکس دستی
		فاقد صفحه کلاچ	گیربکس اتوماتیک
2	24	40000	تسمه تایم، تسمه دینام، کرین کنیستر، کاتالیست و سنسور اکسیژن دوم
3	24	10000	لنت ترمز جلو و عقب، لامپ ها، شمع موتور، تیغه برف پاکن
4	گارانتی ندارند		روغنهای نظیر روغن موتور، گیربکس، ترمز و هیدرولیک
5			مایعات نظیر ضدیخ، مایع شیشه شور
6			فیلترها نظیر فیلتر بنزین، فیلتر هوا، فیلتر روغن، فیلتر اتاق

تعویض قطعات مصرفی و استهلاکی چنانچه ناشی از ایراد کیفی و مونتاژی در هر یک از مجموعه های مرتبط خودرو باشد دارای گارانتی از سمت تولید کننده می باشد.

توجه



- هر قطعه ای که بر اساس شرایط گارانتی تعویض می شود، جزئی از اموال شرکت سازنده محسوب می شود و به هیچ عنوان به مالک خودرو نباید تحویل گردد.

- تا پایان زمان انقضای گارانتی خودرو، کلیه تعمیرات و قطعات یدکی، به جز مواردی که در قسمت های قبل ذکر گردید مشمول گارانتی خودرو می شوند.

- در صورت خرید و فروش خودرو در کشور سازنده، گارانتی قابل انتقال از مالک به مالک دیگر می باشد.

شرکت سازنده هیچ مسؤلیتی در برابر گارانتی قطعات نخواهد داشت اگر:

- خودرو به غیر از شرایط استاندارد سازنده مورد استفاده قرار بگیرد. جزئیات در سایر بخش های دفترچه ذکر شده است از قبیل حمل بار بیش از حد مجاز داخل خودرو، استفاده از خودرو در مسابقات اتومبیلرانی، استفاده از خودرو در شرایط غیر استاندارد.

- انجام تعمیرات خارج از شبکه های نمایندگی های مجاز منتخب.

گارانتی موارد خاص:

- باطری، سیستم صوتی خودرو، تایر و گاز کولر بمدت دروه گارانتی خودرو ۲۴ ماه یا ۴۰۰۰۰ کیلومتر (هرکدام زودتر فرا برسد) دارای پوشش گارانتی می باشند.

پوسیدگی

دوره گارانتی

این گارانتی از تاریخ تحویل خودرو ثبت شده در کارت گارانتی به مدت ۶ (شش) سال برقرار خواهد بود.

شرایط استفاده از گارانتی پوسیدگی

شرکت سازنده، قطعات بدنه و کف اتاق را در برابر پوسیدگی که ناشی از کیفیت مواد اولیه و ایراد در تولید باشد، گارانتی می‌نماید.

این شرکت فقط قطعات بدنه‌ای را که در شبکه نمایندگی‌های مجاز منتخب تعمیر و یا تعویض شده‌اند تحت پوشش گارانتی خود قرار می‌دهد.

در شرایط زیر گارانتی پوسیدگی بدنه لغو خواهد شد:

- موارد ذکر شده در صفحات ۴-۲۲ و ۴-۲۳ این دفترچه راهنما.

- کلیه قطعاتی که جزئی از اجزاء اصلی بدنه خودرو محسوب نمی‌شوند از قبیل رینگ چرخ، سیستم اگزوز، قطعات مکانیکی و تجهیزات اضافی.

شرایط استفاده از گارانتی پوسیدگی

در صورتیکه در سرویس‌های دوره‌ای خودرو، بازدیدهای مربوط به پوسیدگی بدنه انجام شده باشد، می‌توان از این گارانتی استفاده نمود.

نمایندگی‌های مجاز منتخب باید در سرویس‌های مشخصی که در دفترچه راهنمای سرویس و نگهداری ذکر شده است و یا حداقل هر دو سال یک بار این کنترل‌ها را انجام دهند.

هزینه بازدید و کنترل‌های پوسیدگی خارج از برنامه سرویس‌های دوره‌ای نیز به عهده مالک خودرو می‌باشد.

پس از انجام این سرویس‌ها، اطلاعات در کارت سابقه خودرو ثبت می‌گردد، زیرا گارانتی پوسیدگی بدنه بر این اساس محقق می‌گردد.

پوسیدگی‌های موجود آمده در بدنه هر چه سریع‌تر باید مورد تعمیر قرار بگیرد. جهت استفاده از گارانتی پوسیدگی، تعمیرات باید با استفاده از قطعات یدکی اصلی و در یکی از نمایندگی‌های مجاز منتخب انجام شود. مالک باید در زمان مراجعه، کارت گارانتی را به منظور کنترل تاریخ تحویل خودرو و انجام سرویس‌های پوسیدگی، به مسؤل گارانتی نمایندگی مجاز تحویل دهد.

تعمیر و یا تعویض قطعات تحت پوشش گارانتی پوسیدگی تا پایان زمان اعتبار گارانتی پوسیدگی خودرو میسر خواهد بود.

تغییر مالکیت خودرو در ماهیت این گارانتی تأثیری نخواهد داشت.

کلیه خودروها از تاریخ تحویل به مدت ۳ (سه) سال تحت پوشش گارانتی رنگ قرار می‌گیرند. این گارانتی تمام قطعات رنگ شده بدنه را شامل می‌شود. (سپرها و قاب آینه‌های بغل نیز شامل این قرارداد می‌باشند)

شرایط گارانتی رنگ

هزینه رنگ و پولیش بعد از رنگ کلیه قطعات رنگ شده‌ای که خسارت آن ناشی از کیفیت مواد اولیه یا خط تولید باشد و توسط شبکه نمایندگی‌های مجاز منتخب تعمیرات آن انجام شده باشد، تحت پوشش گارانتی قرار می‌گیرند.

این گونه تعمیرات بر حسب شرایط عمومی خودرو، کیلومتر کارکرد، عمر خودرو و چگونگی انجام سرویس‌ها محاسبه می‌شوند.

موارد نقض شرایط گارانتی رنگ خودرو به ترتیب زیر می‌باشد:

- موارد ذکر شده در صفحات ۴-۲۲ و ۴-۲۳ این دفترچه.
- خسارات ناشی از صاعقه، آتش سوزی، سیل، زلزله، جنگ، آشوب و شورش.
- باران‌های اسیدی، شهد گیاهان، فضولات پرندگان و پاشش مواد شیمیایی.
- قطعاتی که به نوعی جزئی از اجزاء اصلی بدنه محسوب نمی‌شوند از قبیل رینگ چرخ، سیستم اگزوز و تجهیزات اضافی.

چگونه از مزایای این گارانتی بهره‌مند می‌شوید

به منظور استفاده از گارانتی رنگ، مالک باید به یکی از نمایندگی‌های مجاز منتخب مراجعه نماید.

در زمان مراجعه، ارائه کارت گارانتی به منظور کنترل تاریخ تحویل و انجام سرویس‌های دوره‌ای به مسؤول گارانتی نمایندگی مجاز الزامی است.

تعمیرات صورت گرفته تحت پوشش گارانتی رنگ با به پایان رسیدن زمان گارانتی رنگ خودرو ملغی خواهد شد.

تغییر مالکیت هیچ تأثیری در ماهیت گارانتی خودرو نخواهد داشت.

گارانتی قطعات یدکی خریداری شده*

دوره گارانتی قطعات یدکی خریداری شده

قطعات و تجهیزات اصلی که توسط شبکه نمایندگی‌های مجاز منتخب تعویض می‌شوند، تحت شرایط خاصی تحت پوشش گارانتی قرار می‌گیرند.

مالک می‌تواند در زمان خرید قطعات یدکی از شبکه نمایندگی‌های مجاز منتخب، از گارانتی یک ساله آن قطعه بهره‌مند شود. این گارانتی از تاریخ درج شده در فاکتور فروش و نصب قطعه یدکی محاسبه می‌شود.

نحوه استفاده از گارانتی قطعات یدکی

گارانتی قطعه یدکی که در نمایندگی مجاز منتخب تعویض گردیده است شامل موارد زیر می‌شود:

- تعویض یا تعمیر قطعه خریداری شده و قطعاتی که به موجب خرابی آن قطعه، دچار ایراد گشته‌اند.

- هزینه اجرت تعویض قطعه مطابق میزان استاندارد.

- قطعات خریداری شده از شبکه نمایندگی‌های مجاز منتخب که در خارج از این شبکه تعویض یا تعمیر گردیده‌اند مشمول گارانتی قطعه یدکی نمی‌شوند.

در صورت در اختیار داشتن فاکتور رسمی خرید و تعویض از نمایندگی مجاز می‌توان از پوشش گارانتی قطعه یدکی استفاده کرد.

موارد زیر تحت پوشش گارانتی قطعه قرار نمی‌گیرد:

- موارد ذکر شده در صفحات ۲-۵ و ۲-۶ این دفترچه راهنما.

- قطعات مصرفی خودرو.

- تعمیرات و تنظیماتی که در سرویس‌های دوره‌ای صورت می‌گیرد.

- پیامدهای ناشی از عدم استفاده صحیح.

- خسارات ناشی از تصادف، ضربه و بلایای طبیعی از قبیل سیل، زلزله و صاعقه.

شرکت سازنده در موارد زیر هیچ گونه مسؤلیتی نخواهد داشت:

- دستکاری و یا تغییر در قطعه.

- تعویض قطعه و یا متعلقات آن با نوع غیر اصلی.

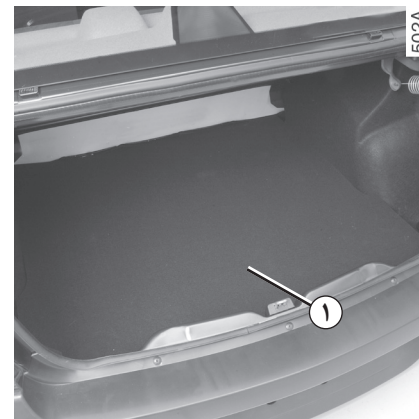
- خسارات ناشی از تعمیرات غیر استاندارد، حمل و نقل بار بیش از حد مجاز، رانندگی غلط، انجام تعمیرات خارج از شبکه نمایندگی‌های مجاز منتخب.

- شرکت در مسابقات رانندگی و یا استفاده در شرایط غیر استاندارد.

* گارانتی قطعات یدکی به گارانتی خودرو ارتباط نداشته و تحت شرایط خاصی برقرار می‌گردد.

فصل ۵ : دستورالعمل های کاربردی

۲-۵	چرخ زاپاس
۳-۵	جعبه ابزار (جک، آچار چرخ و غیره)
۴-۵	رینگ - قالباق
۵-۵	تعویض چرخ
۶-۵	چرخ ها (نکات ایمنی، نگهداری، استفاده در زمستان)
۹-۵	تیغه های برف پاکن
۱۰-۵	تعویض لامپ ها
۱۰-۵	چراغ های جلو
۱۱-۵	چراغ های مه شکن
۱۲-۵	چراغ های عقب
۱۷-۵	چراغ های راهنمای جانبی
۱۸-۵	روشنایی داخلی
۲۱-۵	ریموت قفل مرکزی با امواج رادیویی: باتری
۲۲-۵	باتری
۲۴-۵	فیوزها
۲۶-۵	بکسل کردن (رفع عیب - وسیله نقلیه یدکی)
۲۸-۵	سیستم صوتی خودرو
۳۰-۵	بروز ایراد در عملکرد



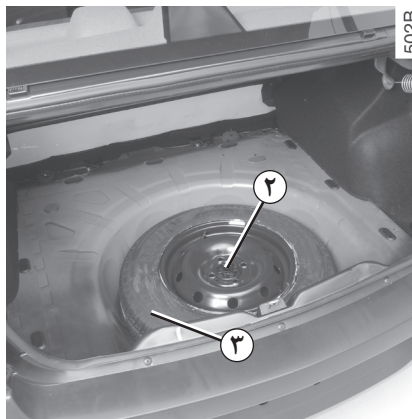
502A

چرخ زاپاس

داخل صندوق عقب قرار دارد.

برای دستیابی به چرخ زاپاس:

- درب صندوق عقب را باز کنید.
- کفیپوش ۱ را بردارید.
- پیچ نگهدارنده ۲ چرخ زاپاس را باز کنید.
- چرخ زاپاس ۳ را بردارید.

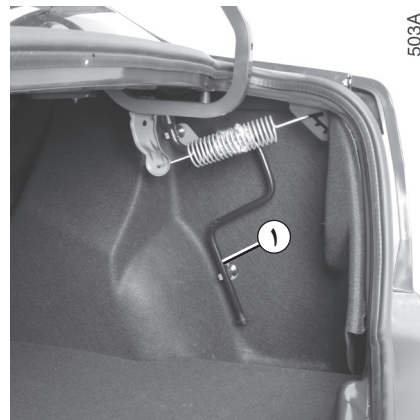


502B

در خودروهای CNG، جهت خارج کردن صحیح چرخ زاپاس لازم است ابتدا با یک دست کفیپوش داخل صندوق عقب را بلند کرده و با دست دیگر چرخ زاپاس را خارج نمایید.

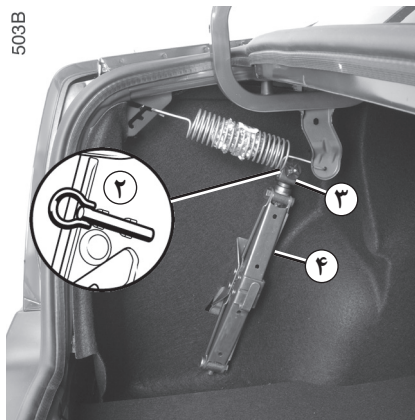


اگر از عمر چرخ زاپاس زمان زیادی گذشته است، آنرا برای بازرسی به یکی از نمایندگی‌های مجاز نشان دهید تا از وضعیت مناسب آن برای استفاده بدون خطر اطمینان حاصل نمایید.



ابزارهایی که در صندوق عقب قرار گرفته‌اند:


- آچار چرخ ۱
 - قلاب بکسل ۲
- برای استفاده از آن، به پاراگراف «بکسل کردن» در فصل ۵ مراجعه کنید.

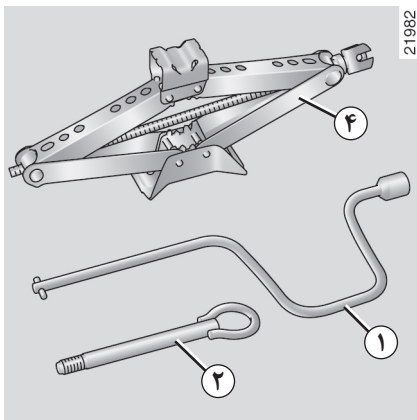


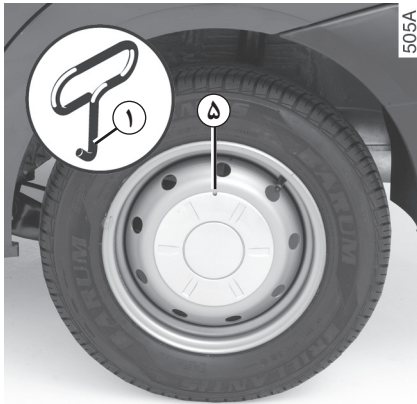
- جک ۴

برای استفاده از جک، پیچ ۳ را باز کنید.

جک برای تعویض چرخ‌ها به کار می‌رود. در هیچ شرایطی نباید از آن برای عملیات دیگری از قبیل تعمیرات و یا دسترسی به زیر خودرو استفاده نمود.



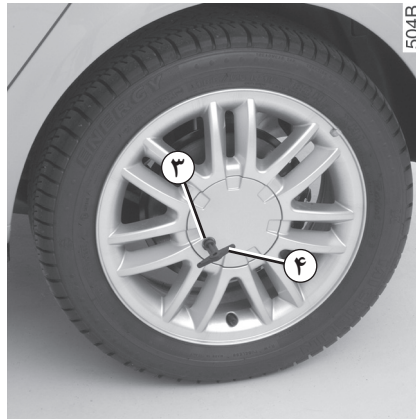




رینگ فولادی با درپوش مرکزی

با وارد کردن آچار قالباق ۱ در محل تورفتگی سوپاپ باد چرخ ۵ ، قالباق را درآورید.

برای دوباره قراردادن آن، موقعیتش را نسبت به رینگ مربوطه تنظیم نمایید، سپس آنرا جا ببندازید.

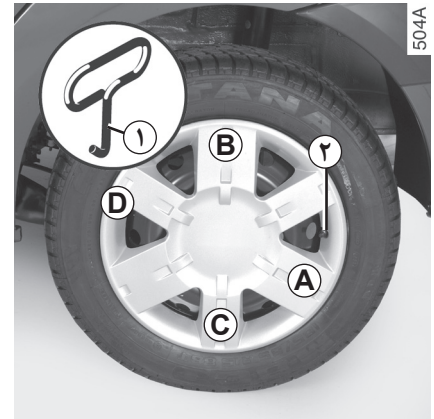


رینگ آلومینیمی با درپوش مرکزی

با وارد کردن آچار قالباق ۴ در محل تورفتگی ۳ آنرا باز کنید.

برای دوباره قراردادن آن، موقعیتش را نسبت به محفظه ۳ تنظیم نموده، آنرا جا انداخته و مهره آنرا به کمک آچار قالباق ۴ محکم نمایید.

به شما پیشنهاد می‌کنیم که شماره حک شده بر روی آچار مخصوص را نگهدارید تا در صورت گم شدن بتوانید آنرا جایگزین نمایید.



قالباق

با وارد کردن آچار قالباق ۱ در محل تورفتگی سوپاپ باد چرخ ۲ ، قالباق را درآورید.

برای دوباره قرار دادن آن، موقعیتش را نسبت به سوپاپ باد چرخ ۲ تنظیم نمایید. بدین منظور قلاب‌های نگه دارنده قالباق را به ترتیب از طرف سوپاپ باد چرخ **A** ، سپس طرف دیگر آن **B** و **C** و در انتها سمت مقابل سوپاپ باد چرخ **D** را به داخل فشار دهید.

تعویض چرخ



خودروی خود را بر روی زمین مسطح که لغزنده نبوده (مثال: از توقف بر روی سرامیک اجتناب کنید، ...) و مقاوم باشد پارک کرده (در صورت لزوم از یک حائل زیر کفشک جک استفاده کنید)، و فلاشر را نیز روشن نمایید.

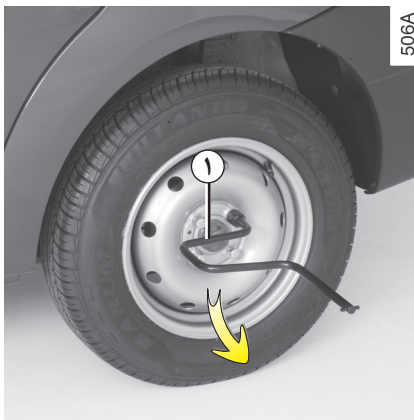
ترمز دستی را بکشید و دنده را از حالت خلاص خارج کنید (دنده یک یا دنده عقب).

تمام سرنشینان را از خودرو پیاده کرده و به محلی دور از تردد خودروها، راهنمایی نمایید.



در صورت پنچری، چرخ را در اسرع وقت تعویض نمایید.

چرخ‌های پنچری که پنچر شده باشد حتماً باید مورد بازرسی (و در صورت امکان تعمیر) یک متخصص قرار گیرد.



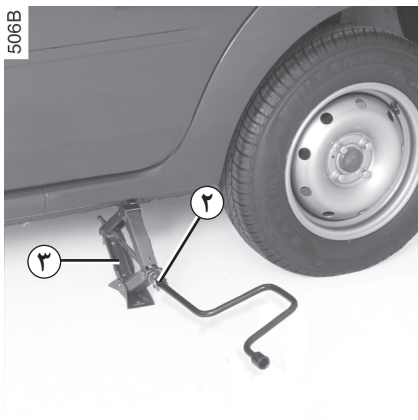
قالپاق را بیرون آورید. (به پاراگراف رینگ - قالپاق مراجعه کنید).

پیچ‌های چرخ را به کمک آچار چرخ ۱ و با فشار دادن بر روی آن، باز کنید.

جک را به صورت افقی به نحوی قرار دهید که سر جک در شیار پائینی بدنه و در نزدیکترین محل به چرخ مربوطه قرار گیرد.

برای قرار دادن مناسب کفشک جک (که کمی به زیر خودرو می‌رود) شروع به پیچاندن (بالا بردن) دسته جک نمایید. بر روی زمین‌های سست (گلی، شنی و...) یک تخته زیر کفشک جک قرار دهید.

اگر همراه با چرخ زاپاس، پیچ‌هایی وجود داشته باشند، فقط از همین پیچ‌ها برای چرخ زاپاس استفاده نمایید.



قسمت انتهایی ۲ آچار چرخ را در جک ۳ وارد کنید و چند دور بچرخانید تا چرخ از روی زمین جدا شود.

پیچ‌ها را باز کنید.
چرخ را در بیاورید.

چرخ زاپاس را بر روی تویی مرکزی چرخ قرار داده و آنرا بچرخانید تا سوراخ‌های راهنمای نصب در مقابل سوراخ‌های تویی چرخ قرار گیرند.

پیچ‌ها را سفت نموده و جک را پائین بیاورید.

هنگامی که چرخ‌ها بر روی زمین قرار گرفتند، پیچ‌ها را محکم کنید و به منظور بازرسی میزان سفت شدن آن هر چه سریعتر به نمایندگی‌های مجاز مراجعه کنید. (گشتاور محکم کردن ۱۰۵ نیوتن متر)

نکات ایمنی در مورد چرخ‌ها

چرخ‌ها تنها محل ارتباط بین خودرو و جاده هستند، بنابراین درست نگهداری کردن آنها یک مسأله مهم است.

باید همواره از مقررات راهنمایی و رانندگی محلی پیروی نمایید.



نگهداری از چرخ‌ها

لاستیک‌ها می‌بایست در وضعیت مطلوبی باشند و آج‌های آنها از برآمدگی خوبی برخوردار باشد؛ لاستیک‌های مورد تأیید سرویس فنی دارای مشخصه‌های نشان دهنده فرسودگی ۱ هستند که از علامت‌ها و نقوش تعبیه شده در ضخامت آج ساخته شده‌اند.



در صورت نیاز به تعویض، باید فقط از لاستیک‌های با همان مارک، اندازه، نوع و ساختار استفاده نمایید.

آنها می‌بایست: یا مشابه لاستیک‌های اولیه باشند، و یا مورد تأیید سرویس فنی قرار گرفته باشند.

هنگامی که سطح روی لاستیک دچار فرسایش شود و به علامت‌های نشانه برسد، این نشانه‌ها قابل رویت می‌شوند ۲: در این هنگام لازم است لاستیک‌ها تعویض شوند چرا که عمق شیارهای روی لاستیک کمتر از ۱,۶ میلی‌متر است و این باعث می‌شود که چسبندگی بر روی جاده‌های خیس از بین برود.

از جمله مواردی که سبب فرسوده شدن سریعتر لاستیک‌ها می‌شود می‌توان از رانندگی با بار زیاد، مسیرهای طولانی در اتوبان‌ها خصوصاً در هوای گرم و رانندگی در جاده‌های خراب اشاره نمود.



حوادث رانندگی از قبیل "ضربه‌های جدول پیاده رو"، احتمال آسیب دیدن لاستیک‌ها و رینگ‌ها و همچنین به هم خوردن تنظیمات اکسل جلو و عقب را در پی خواهند داشت.

به نمایندگی‌های مجاز مراجعه نمایید.

فشار باد چرخ‌ها

رعایت کردن میزان فشار باد چرخ مهم است (حتی فشار مربوط به چرخ زاپاس)، آنها باید حداقل یک بار در ماه و بعلاوه، قبل از هر سفر طولانی بازدید شوند (به پاراگراف «فشار باد چرخ‌ها» در ابتدای دفترچه راهنما مراجعه نمایید).



فشار کم باعث پیدایش فرسودگی پیش از موعد و گرم شدن غیرطبیعی لاستیک‌ها می‌گردد و همچنین پیامدهای بسیاری در زمینه ایمنی در پی خواهد داشت:

- عملکرد بد در جاده،
- خطر ترکیدن و یا از بین رفتن آج لاستیک.

فشار باد چرخ‌ها به وزن و سرعت خودرو بستگی دارد: فشار را مطابق شرایط استفاده تنظیم کنید (به پاراگراف «فشار باد چرخ‌ها» در ابتدای دفترچه راهنما مراجعه نمایید).

فشار باد چرخ‌ها می‌بایست در زمانی که آنها خنک هستند بازدید شود: فشارهای بالاتر را که در هوای گرم و یا بعد از یک رانندگی با سرعت بالا ایجاد می‌شود در نظر نگیرید.

در صورتی که تنظیم فشار باد چرخ در زمان **خنک بودن** لاستیک‌ها انجام نگرفته باشد، باید فشار را از $0/2$ تا $0/3$ بار افزایش داد.

هیچ وقت اقدام به خالی کردن باد یک لاستیک گرم نکنید.

تذکر: یک برجسب (بنا به کشور یا مدل)، که بر روی لبه یا ستون درب راننده چسبانده شده است، به شما فشار باد چرخ‌ها را نشان می‌دهد.



توجه داشته باشید که از بین رفتن یا درست بسته نشدن درپوش سوپاپ باد چرخ می‌تواند باعث کم شدن فشار باد آن شود.

همیشه از درپوش سوپاپ مشابه درپوش اولیه استفاده کنید و آنرا کاملاً ببندید.

جابه‌جایی چرخ‌ها

این کار توصیه نمی‌گردد.

چرخ زاپاس

به پاراگراف‌های «چرخ زاپاس» و «تعویض چرخ» در فصل ۵ مراجعه نمایید.

تعویض لاستیک‌ها



به دلایل ایمنی، این عمل باید فقط به یک متخصص سپرده شود.

سوار کردن یک لاستیک متفاوت می‌تواند موارد زیر را تغییر دهد:

- تطابق خودروی شما نسبت به استانداردهای جاری.
- رفتار آن در پیچ‌ها.
- احساس سفتی در فرمان.
- صدای ایجاد شده از چرخ‌ها.
- بستن زنجیر چرخ.

استفاده در زمستان

- زنجیر چرخ

بنا به دلایل ایمنی، بستن زنجیر چرخ بر روی چرخ‌های اکسل عقب اکیدا ممنوع می‌باشد.

سوار کردن چرخ‌هایی با اندازه بزرگتر از اندازه اولیه بستن زنجیر چرخ را غیر ممکن می‌سازد.

- لاستیک‌های «برف» یا «ترموگم»

ما به شما توصیه می‌کنیم که هر چهار چرخ را مجهز به لاستیک با آج مخصوص نمایید.

تذکر: در هنگام بستن چرخ‌ها به موارد زیر توجه نمایید:

- جهت چرخش

شاخص ثبت شده لاستیک نشان دهنده حد اکثر سرعت تعیین شده برای این نوع لاستیک بوده که همیشه باید از حداکثر سرعت خودرو بیشتر باشد.

- لاستیک یخ شکن

استفاده از این لاستیک‌ها فقط برای یک دوره زمانی محدود که توسط قوانین و مقررات محلی مشخص می‌شود ممکن می‌باشد.

الزاماً باید سرعت تعیین شده در قوانین جاری را رعایت کنیم.

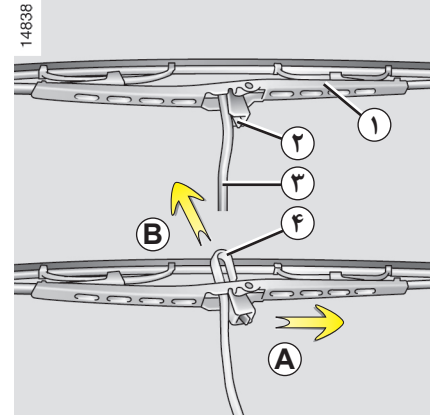
این لاستیک‌ها باید حداقل بر روی دو چرخ اکسل جلو سوار شوند.



بستن زنجیر چرخ امکان پذیر نیست مگر اینکه چرخ‌ها دارای اندازه‌ای مشابه با چرخ‌های اولیه خودروی شما باشند.

امکان بستن زنجیر بر روی چرخ‌ها در صورتی ممکن است که از زنجیرهای خاص استفاده کنیم. هر چه سریعتر به یکی از نمایندگی‌های مجاز مراجعه کنید.

در هر صورت به شما توصیه می‌کنیم به یکی از نمایندگی‌های مجاز که می‌تواند شما را در انتخاب تجهیزات مناسب برای خودرویتان راهنمایی کند، مراجعه نمایید.



نصب مجدد تیغه برف پاک کن

به منظور نصب مجدد تیغه برف پاک کن، به دستورات در جهت عکس عمل نمایید. اطمینان حاصل کنید که تیغه به طرز صحیح قفل شده باشد.

شیشه جلو و عقب خودرو را به طور مرتب تمیز کنید.

تعویض تیغه برف پاک کن جلو ۱

- بازویی برف پاک کن ۳ را بلند کنید.
- تیغه را حول محور اصلی بچرخانید تا به حالت افقی درآید.
- زبانه ۲ را فشار داده، و تیغه برف پاکن را به سمت پایین حرکت دهید تا قلاب ۴ از بازویی برف پاک کن آزاد شود.
- تیغه را در جهت (A) جابه‌جا کرده، سپس برای آزاد نمودن آن، تیغه را به سمت بالا بکشید در جهت (B).

- هنگام یخبندان، اطمینان حاصل نمایید که تیغه‌های برف پاک کن یخ زده باشند تا بتوانند حرکت کنند (امکان داغ شدن و سوختن موتور برف پاک کن).



- وضعیت این تیغه‌ها را چک نمایید. هنگامی که کارایی آنها پایین می‌آید، باید آنها را تعویض نمود. (تقریباً هر سال).

مطابق با مقررات موجود با توجه به نکات ایمنی، می‌توانید یک جعبه حاوی انواع لامپ‌ها و فیوزها را از نمایندگی‌های مجاز تهیه نمایید.

چون چراغ‌های جلو مجهز به لنز پلاستیکی هستند، الزاماً باید از لامپ‌های ضد ماورای بنفش استفاده شود.

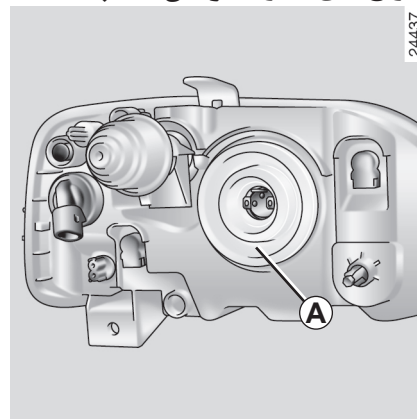
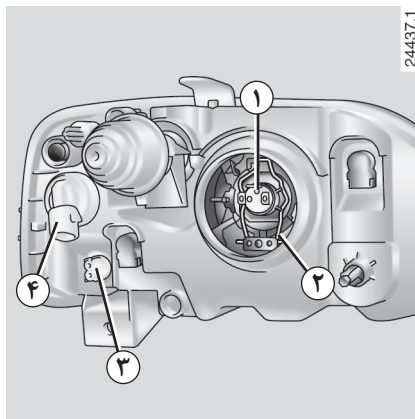


(استفاده از هر نوع لامپ دیگری ممکن است به خرابی چراغ منجر شود).

لامپ‌ها تحت خلاء هستند و ممکن است هنگام تعویض شکسته شوند. خطر ایجاد جراثیم.



چراغ‌های جلو: تعویض لامپ‌ها



چراغ کوچک جلو

برای دسترسی به لامپ، نگهدارنده لامپ ۳ را بردارید.

نوع لامپ: **W5W**.

چراغ راهنما

لامپ ۴ را یک چهارم دور بچرخانید و سپس آنرا خارج کنید.

نوع لامپ: **PY21W**.

هنگامی که لامپ عوض شد، با دقت درپوش آنرا دوباره سرجایش قرار دهید.

چراغ‌های نور بالا، چراغ‌های نور پایین

درپوش **A** را باز کنید.

اتصال لامپ ۱ را جدا کنید.

فنر ۲ را آزاد کرده و لامپ را خارج کنید.

نوع لامپ: **H4** ضد ماورای بنفش (به توضیحات داخل کادر توجه کنید).

به شیشه لامپ دست نزنید. آنرا از قسمت انتهایی نگهدارید.

چراغ‌های مه شکن: تعویض لامپ‌ها

* بر حسب سطح خودرو

تمیز کردن چراغ‌های جلوی خودرو

این چراغ‌ها مجهز به «لنز» پلاستیکی هستند، از یک دستمال نرم یا کتان استفاده نمایید.

اگر موثر نبود، از یک پارچه نرم (یا نخی) که به کمی آب صابون آغشته شده استفاده کنید سپس با یک پارچه نرم یا نخی مرطوب تمیز کنید.

با یک پارچه نرم و خشک و با دقت به کار خاتمه دهید.

استفاده از مواد حاوی الکل ممنوع است.



۱ چراغ‌های مه شکن جلو

تعویض لامپ

هر چه سریعتر به یکی از نمایندگی‌های مجاز مراجعه کنید.

نوع لامپ: H11.



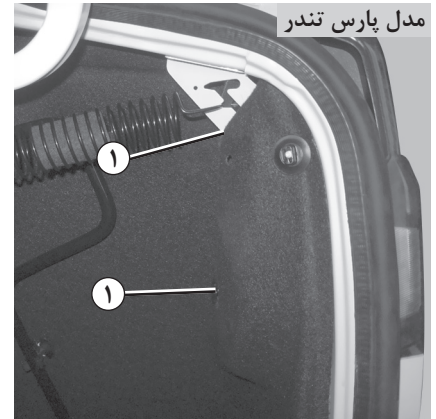
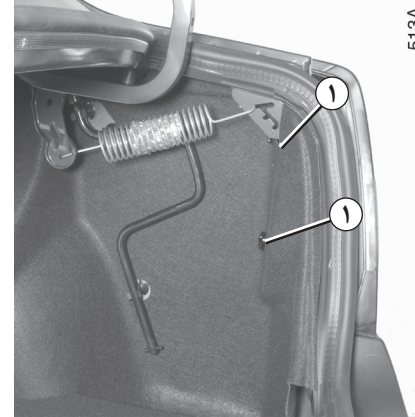
هر گونه دستکاری (یا تغییرات) بر روی مدار الکتریکی باید توسط یکی از نمایندگی‌های مجاز که قطعات لازم را در اختیار دارند صورت پذیرد، زیرا یک اتصال غلط ممکن است منجر به خرابی کلی سیستم الکتریکی (سیم کشی، اجزاء و خصوصاً دینام) شود.



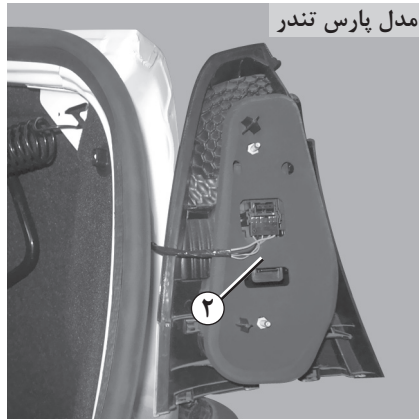
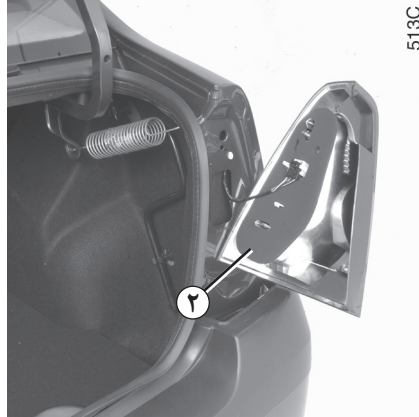
در هنگام کار بر روی موتور، موتور فن رادیاتور ممکن است هر لحظه شروع به کار نماید.

خطر ایجاد جراثیم.

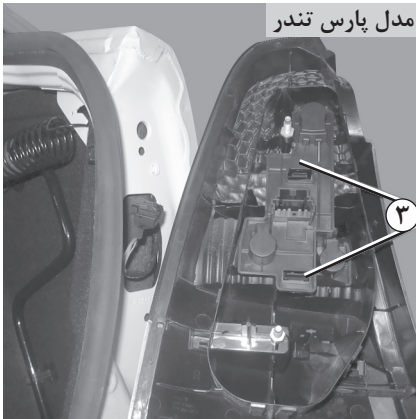
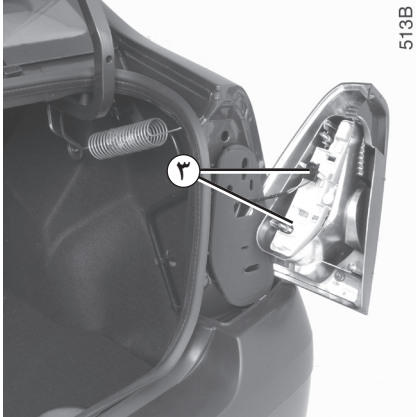
چراغ‌های عقب: تعویض لامپ‌ها



پیچ‌های ۱ را باز کرده و مجموعه چراغ‌های عقب را از بیرون آزاد کنید.



فوم ۲ آنرا خارج کنید.



نگهدارنده لامپ را با احتیاط و با فشار دادن زبانه‌های ۳ در بیاورید.

مدل پارس تندر



*** مدل پارس تندر**

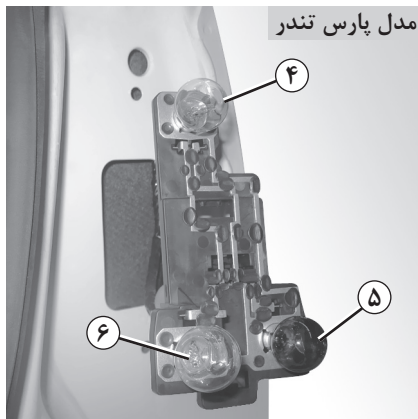
چراغ مه شکن عقب

پیچ‌های ۱ را باز کنید.

لامپ را به سمت بیرون بکشید تا در بیاید. دقت کنید لامپ چراغ مه شکن عقب به صورت کشویی در می‌آید و باید از پیچاندن آن اجتناب کرد.

نوع لامپ: **16W/12V**

مدل پارس تندر



*** مدل پارس تندر**

۴ چراغ‌های کوچک و چراغ ترمز

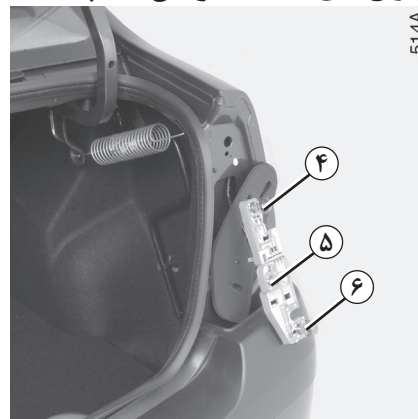
نوع لامپ: **P 21/5 W**

۵ چراغ راهنما

نوع لامپ: **P 21W**

۶ چراغ دنده عقب

نوع لامپ: **P 21W**



۴ چراغ‌های کوچک و چراغ ترمز

نوع لامپ: **P 21/5 W**

۵ چراغ راهنما

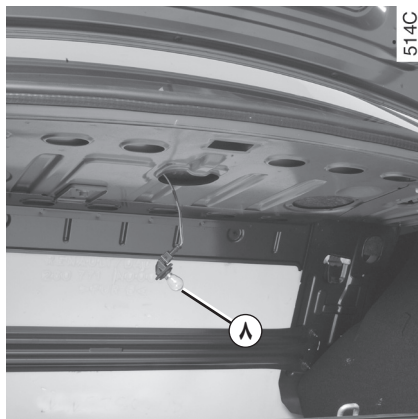
نوع لامپ: **P 21W**

۶ چراغ دنده عقب

نوع لامپ: **P 21W**

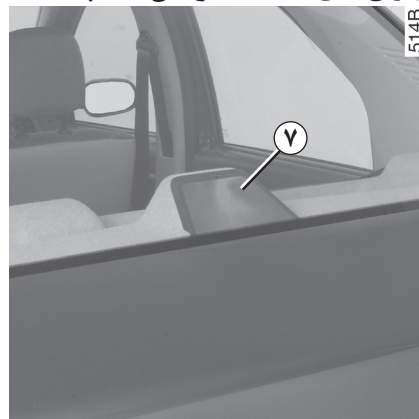
یا چراغ مه شکن

نوع لامپ: **P 21W**



نگهدارنده لامپ ۸ را یک چهارم دور بچرخانید، آنرا باز کنید و لامپ را خارج نمایید.

نوع لامپ: P 21 W



۷ چراغ ترمز سوم

لامپ چراغ ترمز سوم ۷ از طریق صندوق عقب قابل دسترسی است.

لامپ‌ها تحت خلاء هستند و ممکن است هنگام تعویض شکسته شوند.
خطر ایجاد جراثیم.



چراغ‌های عقب: تعویض لامپ‌ها (ادامه)

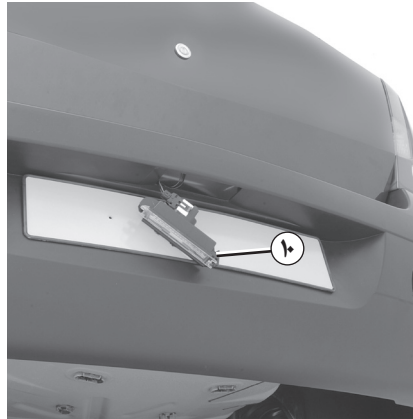
مدل پارس تندر



* مدل پارس تندر

۹ چراغ‌های پلاک خودرو

ابتدا درب صندوق عقب را باز کنید. چراغ‌های پلاک خودرو در قسمت داخلی درب صندوق عقب قرار دارند.



برای دسترسی به لامپ ۱۰ روکش تلقی چراغ را از نگهدارنده لامپ جدا کنید.

نوع لامپ: W5W



۹ چراغ پلاک خودرو

آنها با کمک یک ابزار ظریف مانند پیچ گوشتی تخت باز کنید.

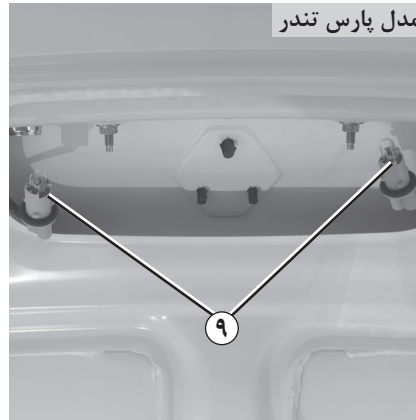
چراغ‌های عقب: تعویض لامپ‌ها (ادامه)



* مدل پارس تندر

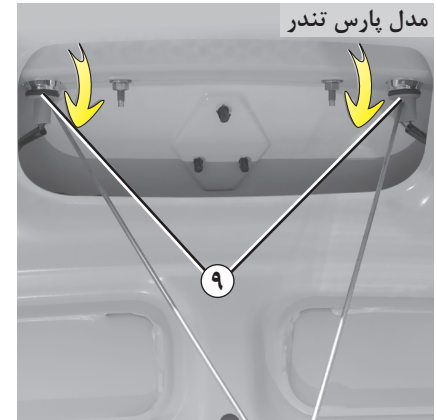
دقت کنید لامپ‌های چراغ‌های پلاک خودرو به صورت کشویی در می‌آید و باید از پیچاندن آن اجتناب کرد.

نوع لامپ: 5W/12V



* مدل پارس تندر

چراغ‌های ۹ را به سمت بیرون بکشید تا در بیایند.



* مدل پارس تندر

چراغ‌های ۹ را به اندازه ثلث دور بچرخانید تا بیرون بیایند.

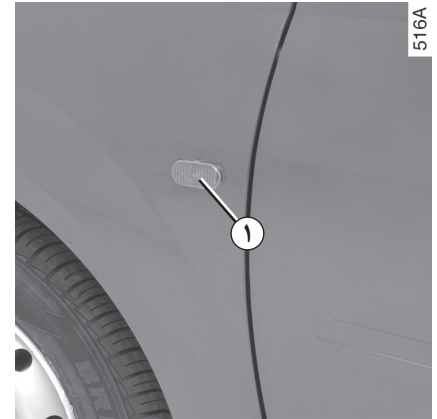
چراغ‌های راهنمای جانبی: تعویض لامپ‌ها



و سپس نگهدارنده لامپ ۲ را یک چهارم دور چرخانده و لامپ را خارج کنید.

نوع لامپ: سفید W5W

نوع لامپ: نارنجی WY5W

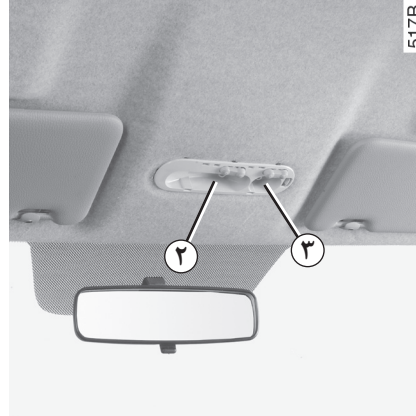


چراغ‌های راهنمای جانبی ۱ را بیرون آورید (به کمک یک ابزار ظریف مانند پیچ گوشتی تخت).

لامپ‌ها تحت خلاء هستند و ممکن است هنگام تعویض شکسته شوند.
خطر ایجاد جراثیم.



روشنایی داخل: تعویض لامپها

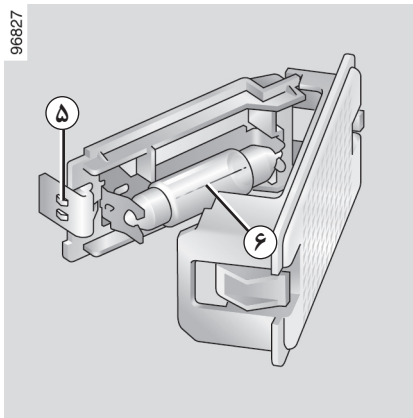


چراغ سقف

روکش شفاف (تلق) ۱ را (با کمک یک ابزار ظریف مانند پیچ گوشتی تخت) بردارید.

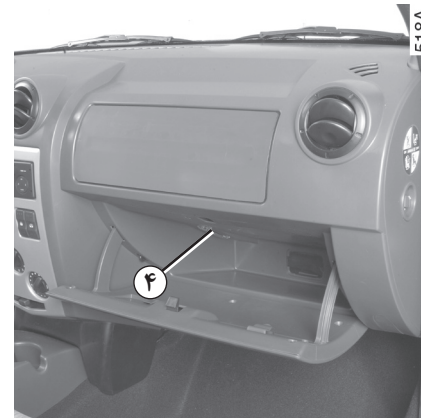
لامپها را در بیاورید.

نوع لامپ ۲ و ۳: W5W



برای درآوردن تلق و دسترسی به لامپ ۶، زبانه ۵ را فشار دهید.

نوع لامپ: C5W

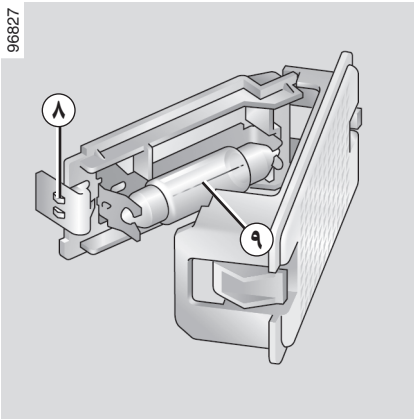


چراغ جعبه داشبورد * بر حسب سطح خودرو

با فشار دادن بر روی زبانه (با کمک یک ابزار ظریف مانند پیچ گوشتی تخت) چراغ ۴ را دربیاورید.

اتصال چراغ را جدا نمایید

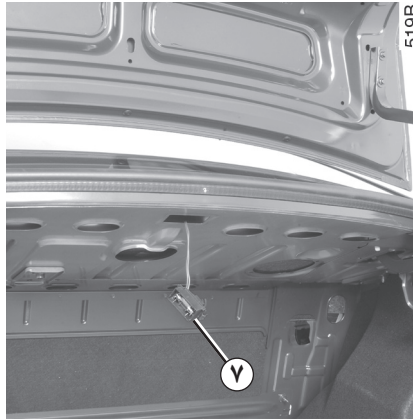
96827



برای درآوردن تلق و دسترسی به لامپ ۹ زبانه ۸ را فشار دهید.

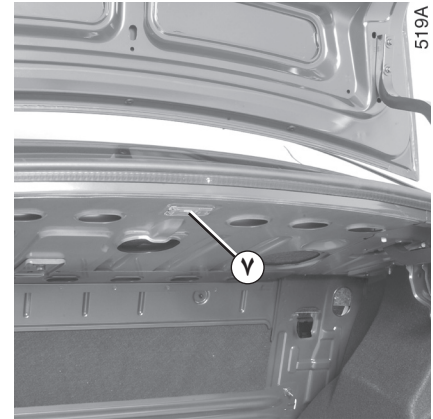
نوع لامپ: C5W

519B



اتصال چراغ را جدا نمایید ۷

519A

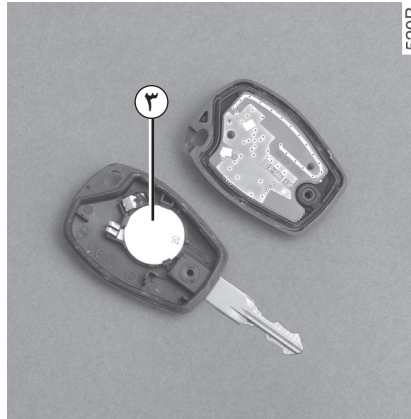


چراغ صندوق عقب

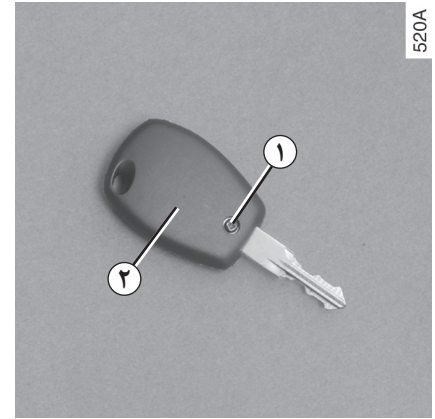
با فشار دادن روی زبانه‌ها از هر دو طرف (و با کمک یک ابزار ظریف مانند پیچ گوشتی تخت) چراغ ۷ را بیرون آورید.

لامپها تحت خلاء هستند و ممکن است هنگام تعویض شکسته شوند.
خطر ایجاد جراحت.





باتری ۳ را با رعایت کردن قطب‌های درج شده بر روی درپوش جایگزین کنید.
تذکر: هنگام تعویض باتری، توصیه می‌شود که به برد الکتریکی درپوش کلید دست نزنید.



تعویض باتری

پیچ ۱ را باز کنید، سپس درپوش ۲ را بردارید.

هرگز نباید باتری‌های مستعمل را در طبیعت رها نمود، آنها را در اختیار سازمان‌هایی که مسؤلیت جمع‌آوری و بازیافت این گونه باتری‌ها را دارند قرار دهید.



برای تهیه باتری به نمایندگی‌های مجاز مراجعه نمایید. عمر باتری حدود دو سال می‌باشد.

یک زمان یک ثانیه‌ای بین دو عمل قفل کردن و باز کردن قفل لازم است.

برای اجتناب کردن از هرگونه خطر جرقه

- اطمینان حاصل نمایید که دستگاه‌های مصرف کننده پیش از باز کردن و نصب مجدد اتصالات باتری، خاموش باشند.
- در هنگام شارژ، قبل از وصل کردن و یا جدا نمودن باتری، شارژر را خاموش کنید.
- به منظور جلوگیری از ایجاد اتصال کوتاه بین قطب‌ها از گذاشتن اشیاء فلزی بر روی باتری خودداری فرمائید.

اتصال یک شارژر

شارژر باید با باتری دارای ولتاژ اسمی ۱۲ ولت سازگار باشد.

در زمان خاموش بودن موتور، کابل‌های برق متصل به دو قطب باتری را جدا نموده و این عمل را ابتدا با باز نمودن قطب منفی انجام دهید.

هنگامی که موتور روشن است اتصالات باتری را باز نکنید. به دستورالعمل‌های ارائه شده توسط تولید کننده شارژر باتری مورد استفاده عمل کنید.

فقط هنگامی که باتری به طور صحیح شارژ و به نحو مطلوبی از آن نگهداری شده باشد می‌تواند به حداکثر عمر مفید خود برسد و به شما امکان روشن کردن عادی موتور خودرو را بدهد.

باتری باید همیشه تمیز و خشک نگه داشته شود.

به طور منظم وضعیت شارژ باتری را مورد بازرسی قرار دهید:

- به خصوص اگر از خودروی خود در مسیرهای کوتاه، به عنوان مثال شبکه شهری استفاده می‌کنید.
- هنگامی که دمای بیرون پایین می‌آید (در زمستان)، شارژر باتری کم می‌شود. در زمستان، فقط از تجهیزات الکتریکی مورد نیاز استفاده کنید.
- در آخر بدانید که شارژر باتری به طور معمول کم می‌شود و این به دلیل وجود بعضی از (دستگاه‌ها) مصرف کننده‌های همیشگی مانند: ساعت، لوازم جانبی پس از فروش و ... می‌باشد.

در صورتی که لوازم جانبی متعددی بر روی خودروی شما نصب شده است، آنها را به قطب + بعد از سوئیچ وصل نمایید. در این حالت، توصیه می‌گردد که خودرو را به یک باتری با ظرفیت اسمی بیشتر مجهز نمایید. با نمایندگی‌های مجاز مشورت کنید.

در صورتی که خودرو برای مدت طولانی مورد استفاده قرار نگیرد، خصوصاً در هنگام بروز سرما، یا باتری آن را باز کرده و یا به طور منظم آنرا شارژ نمایید. در این صورت باید دستگاه‌های حافظه دار خودرو مانند رادیو، ساعت و... را مجدداً برنامه ریزی کرد، باتری را باید در یک محل خشک و خنک نگه داشت و از یخ زدن آن جلوگیری نمود.



بعضی از باتری‌ها ممکن است دارای ویژگی‌های خاصی باشند، جهت اطلاع از نحوه شارژ نمودن آنها به نمایندگی مجاز مراجعه نمایید.

از ایجاد هرگونه جرقه که می‌تواند به یک انفجار منجر شود خودداری کنید و برای شارژ کردن باتری از محلی کاملاً باز استفاده نمایید.

خطر زخم و جراحت جدی.

باتری: رفع عیب (ادامه)

روشن کردن موتور با استفاده از باتری کمکی

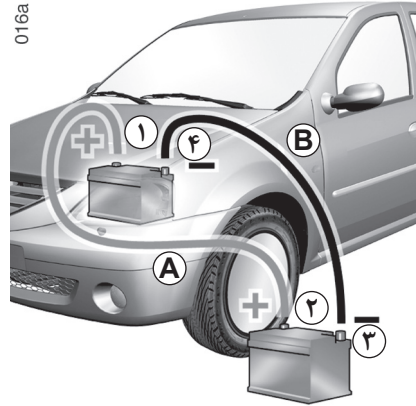
برای استفاده از انرژی باتری خودروی کمکی به منظور روشن نمودن موتور، به صورت زیر عمل نمایید:

کابل‌های برق مناسب انجام این کار را از نمایندگی‌های مجاز تهیه نمایید (با سطح مقطع بزرگ)، و یا در صورت داشتن کابل، از عملکرد درست آن اطمینان حاصل فرمایید.

هر دو باتری باید دارای یک ولتاژ یکسان باشند: ۱۲ ولت.

اطمینان حاصل نمایید که هیچ اتصالی مابین دو خودرو وجود ندارد (در این صورت امکان به وجود آمدن اتصال کوتاه در هنگام متصل نمودن قطب‌های مثبت وجود خواهد داشت) و باتری تخلیه شده به طور صحیح متصل شده باشد. سوئیچ در حالت کاملاً بسته باشد.

موتور خودروی کمکی را روشن نموده و دور موتور آنرا نیز متعادل نگه دارید.



کابل اتصال مثبت (+) **A** را ابتدا بر روی قطب (+) ۱ باتری تخلیه شده محکم نموده، و سپس آن را بر روی قطب (+) ۲ باتری کمکی متصل نمایید.

کابل اتصال منفی (-) **B** را ابتدا بر روی قطب (-) ۳ باتری کمکی محکم نموده، و سپس آنرا بر روی قطب (-) ۴ باتری تخلیه شده متصل نمایید.

اطمینان حاصل کنید که هیچ گونه اتصالی بین کابل‌های مثبت و منفی **A** و **B** وجود نداشته باشد، و همچنین کابل **A** (+) با هیچ یک از قسمت‌های فلزی خودرو در تماس نباشد.

موتور را مانند همیشه روشن کنید. به محض اینکه خودرو روشن شد، کابل‌های مثبت و منفی **A** و **B** را به ترتیب در جهت عکس عمل اتصال، جدا نمایید. (۱ - ۲ - ۳ - ۴).

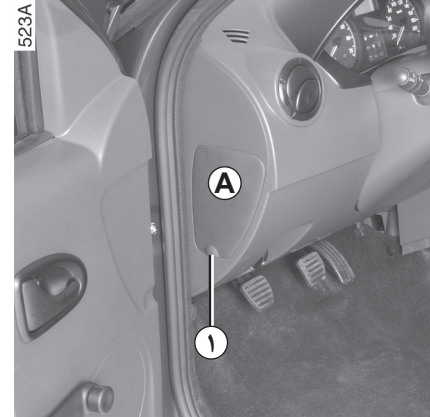


باتری حاوی اسید سولفوریک است لذا در هنگام کار و یا جابه‌جایی مراقب تماس آن با دست و یا پوشیده شدن آن در چشم خود باشید. اگر چنین تماسی به وجود آمد محل مورد نظر را با آب فراوان بشویید.

تماس هرگونه شعله، اشیاء داغ و جرقه به اجزای باتری، خطر انفجار را در پی خواهد داشت.

در هنگام کار بر روی موتور، موتور فن رادیاتور ممکن است هر لحظه شروع به کار نماید.

خطر ایجاد جراحت.



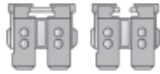
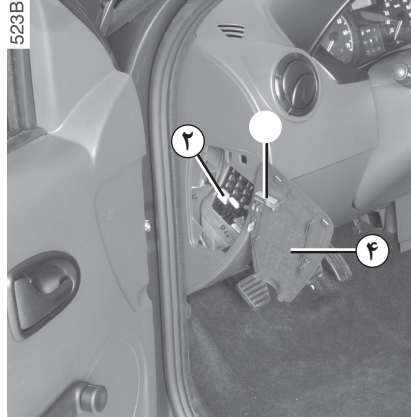
۲ جعبه فیوز

در صورت بروز ایراد در عملکرد یکی از تجهیزات الکتریکی، وضعیت فیوزها را بررسی نمایید.

درپوش **A** را از ناحیه **۱** باز کنید.

به منظور بر طرف کردن خرابی از نقشه جانمایی فیوزها **۴** کمک بگیرید (به طور مفصل در صفحه بعد توضیح داده شده است).

توصیه می‌گردد که از محل‌های خالی فیوزها (برای نگهداری) استفاده نشود.



سالم خراب

مطابق با مقررات موجود با توجه به نکات ایمنی، می‌توانید از نمایندگی‌های مجاز یک جعبه حاوی انواع لامپ‌ها و فیوزها را تهیه نمایید.



فیوز مورد نظر را امتحان کنید، در صورت لزوم آنرا با یک فیوز با شدت جریان یکسان جایگزین نمایید.

استفاده از فیوز با شدت جریان قویتر می‌تواند باعث داغ شدن بیش از حد مدار الکتریکی گردد (خطر آتش سوزی).

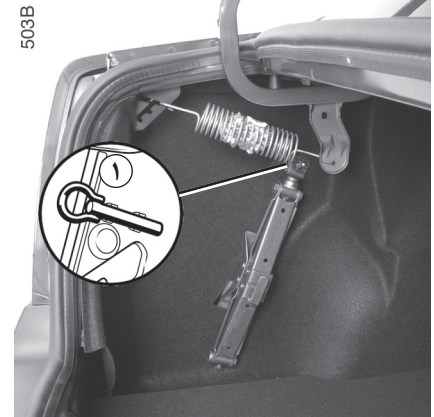
جدول جانمایی فیوزها

(تعداد فیوزهای موجود بستگی به سطح تجهیزات خودرو دارد)

ظرفیت	محل قرارگیری	شکل نمایشی	ظرفیت	محل قرارگیری	شکل نمایشی	ظرفیت	محل قرارگیری	شکل نمایشی
۱۵ آمپر	چراغ‌های داخل محفظه سرنشین خودرو		۱۵ آمپر	بوق		۱۰ آمپر	سیستم ترمز ABS	
۱۰ آمپر	سیستم ضد سرقت		۱۵ آمپر	مصرف کننده‌های داخلی	UCH	۱۵ آمپر	سیستم صوتی	
۵ آمپر	کیسه هوا		۵ آمپر	ECU گازسوز	CNG	۱۰ آمپر	چراغ ترمز STOP	STOP
۱۰ آمپر	چراغ نور بالا راست		۵ آمپر	گرم کن آئینه‌های جانبی		۱۵ آمپر	چراغ‌های مه شکن جلو	
۱۰ آمپر	چراغ نور بالا چپ		۳۰ آمپر	شیشه بالابر برقی جلو		۵/۷ آمپر	چراغ مه شکن عقب	
۱۰ آمپر	چراغ نور پائین چپ		۳۰ آمپر	شیشه بالابر برقی عقب		۵ آمپر	صفحه نشانگرها	
۱۰ آمپر	چراغ نور پائین راست		۵ آمپر	آئینه الکتریکی		۲۰ آمپر	برف پاک کن جلو	
۱۰ آمپر	چراغ کوچک راست		۱۰ آمپر	پانل بخاری		۲۰ آمپر	قفل مرکزی (درب‌ها، صندوق عقب...)	
۱۰ آمپر	چراغ کوچک چپ		۳۰ آمپر	تهویه مطبوع (کولر)		۳۰ آمپر	گرم کن شیشه عقب	
						۲۰ آمپر	چراغ دنده عقب	

بکسل کردن: رفع عیب

503B



- سوئیچ در حالت «M» (باز) باشد. (به طوری که استفاده از چراغ‌های خطر خودرو، چراغ‌های ترمز، چراغ‌های راهنما) امکان پذیر باشد. در شب چراغ‌های خودروی می‌بایست روشن باشد.

به علاوه رعایت قوانین و مقررات راهنمایی و رانندگی کشور در مورد شرایط یدک کشیدن الزامی است و می‌بایست از وزن مجاز یدک کشیدن خودرو که توسط سرویس فنی تعیین شده است، تجاوز نکنید. به یکی از نمایندگی‌های مجاز مراجعه کنید.

- در هنگام بکسل نمودن دنده را خلاص و ترمز دستی را آزاد کنید.

- خودرو را از پشت (در حالی که چرخ‌های جلو روی زمین باشد) بکسل ننمایید.

- خودروی بکسل کننده همواره باید سنگین تر از خودروی بکسل شونده باشد.



منحصراً از حلقه بکسل ۱ (که در صندوق عقب قرار دارد) و از محل قلاب بکسل جلو ۲ یا عقب ۳ استفاده کنید (از محور محرک چرخ استفاده نکنید). از این قلاب‌ها فقط باید برای یدک کشیدن خودرو استفاده شود و هیچ گاه نباید از آنها به طور مستقیم یا غیر مستقیم جهت بلند کردن خودرو استفاده نمود.



در زمان خاموش بودن موتور، سیستم فرمان هیدرولیک و ترمز عمل نخواهند کرد.

۲ قلاب بکسل جلو

در پوش را باز کنید.

حلقه بکسل ۱ را تا حداکثر بیچپانید.

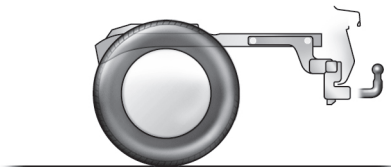


به شما پیشنهاد می‌کنیم از یک میله محکم و ثابت جهت بکسل کردن استفاده نمایید. در صورت استفاده از طناب و یا کابل (هنگامی که قانون آنرا اجازه می‌دهد)، باید خودروی بکسل شده قابل ترمزگیری باشد (امکان روشن شدن موتور آن باشد).

- نباید خودرویی را که امکان حرکت و رانندگی ندارد، بکسل نمود.

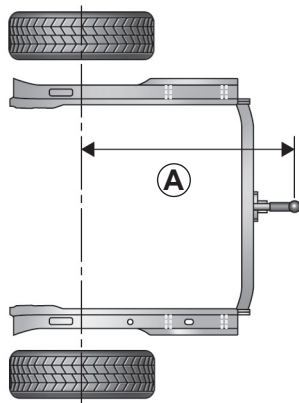
- برای ممانعت از آسیب رسیدن به خودرو، باید از ترمز کردن شدید و همچنین شتاب گرفتن ناگهانی اجتناب نمود.

- در هر صورت توصیه می‌شود که سرعت از **۲۵ کیلومتر در ساعت** بالاتر نرود.



24526

A = 918 mm



24525

جهت اطلاع از ظرفیت مجاز بر روی قلاب
اتصال، حداکثر وزن یدک کشیدن با ترمز و
بدون ترمز:

به فصل ۶، پاراگراف «وزن‌ها» رجوع کنید.

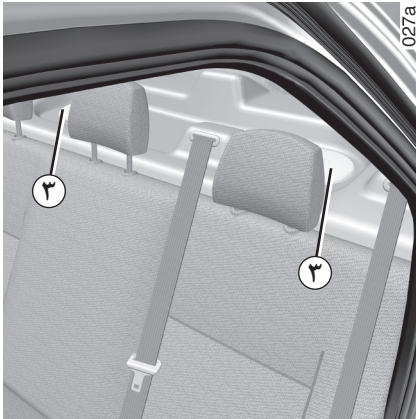
برای نصب وسیله نقلیه یدکی و شرایط استفاده، به
دفترچه راهنمای نصب مراجعه فرمایید.

توصیه می‌شود این دفترچه راهنما را به همراه دیگر
مدارک نزد خود نگهدارید.

بکسل کردن وسیله نقلیه یدکی



۳ قلاب بکسل عقب



۳ بلندگوهای عقب
* بر حسب سطح خودرو



۲ بلندگوهای درب‌های جلو
* بر حسب سطح خودرو، توری ۲ را (با کمک یک ابزار ظریف مانند پیچ گوشتی تخت) بردارید.



۱ محل نصب سیستم صوتی
درپوش را بردارید. اتصالات آنتن، تغذیه + و - ، سیم‌های بلندگو چپ و راست در پشت آن قرار دارند.

- در هر صورت، بسیار مهم است که دقیقاً دستورالعمل‌های نوشته شده در دفترچه راهنمای تجهیزات ارائه شده از طرف سازنده را دنبال نمایید.
- مشخصات بست‌ها و سیم کشی‌های موجود (که در نمایندگی‌های مجاز در دسترس می‌باشد) بنا به کاربری و سطح تجهیزات خودروی شما و نیز نوع سیستم صوتی خودروی شما متغیر است.
برای دریافت شماره مرجع آنها، به نمایندگی‌های مجاز مراجعه نمایید.
- هرگونه دستکاری بر روی مدار الکتریکی خودرو و یا سیستم صوتی می‌بایست فقط توسط نمایندگی‌های مجاز صورت پذیرد. چراکه یک اتصال غلط می‌تواند منجر به خرابی کلی اتصالات الکتریکی و یا وسایل متصل به آن شود.

نصب تجهیزات اضافی



برای اطمینان از عملکرد صحیح خودرو و برای اجتناب از پایین آمدن سطح ایمنی خودرو، به شما توصیه می‌کنیم از تجهیزات مورد تأیید سازنده که با خودرو مطابقت داشته و مورد تأیید گارانتی آن نیز می‌باشد، استفاده نمایید.

تجهیزات الکتریکی و الکترونیکی

- هرگونه دستکاری بر روی مدار الکتریکی خودرو می‌بایست فقط توسط نمایندگی‌های مجاز صورت پذیرد چرا که یک اتصال غلط می‌تواند منجر به خرابی کلی اتصالات الکتریکی یا وسایلی که به آن وصل هستند شود؛

- هنگام نصب تجهیزات بعدی الکتریکی اطمینان حاصل نمایید که وسیله نصب شده به وسیله فیوز محافظت شده است. از محل فرارگیری فیوز و شدت جریان حداکثر آن آگاه باشید.

استفاده از تلفن و دستگاه‌های



بیسیم.

تلفن و دستگاه‌های بیسیم که دارای آنتن‌های داخلی هستند می‌توانند در عملکرد دیگر سیستم‌های الکترونیکی و تجهیزات اولیه خودرو ایجاد اختلال نمایند، توصیه می‌گردد که فقط از دستگاه‌هایی استفاده شود که دارای آنتن‌های بیرونی می‌باشند.

در ضمن لزوم رعایت قوانین موجود جهت استفاده از این نوع وسایل را به شما یادآوری می‌نماییم.

بروز ایراد در عملکرد

توصیه‌های زیر به شما این امکان را می‌دهد که سریعاً و موقتاً ایرادات پیش آمده را برطرف نمایید و برای ایمنی بیشتر، در اولین فرصت ممکن به نمایندگی‌های مجاز مراجعه فرمائید.

هنگامی که استارت می‌زنید	علت‌ها	آنچه که باید انجام داد
هیچ اتفاقی نمی‌افتد: چراغ‌های هشدار دهنده روشن نمی‌شوند، استارت عمل نمی‌کند.	اتصالات باتری به خوبی سفت نشده‌اند و یا قطب‌های باتری سولفاته شده‌اند.	آنها را محکم کنید، مجدداً وصل کنید یا اگر سولفاته شده‌اند، آنها را سنباده بزنید و تمیز کنید.
باتری خالی یا خراب شده است.	یک باتری را به باتری خالی وصل کنید. به پاراگراف «باتری: رفع عیب» در فصل ۵ مراجعه کنید یا در صورت لزوم باتری را تعویض نمایید.	در صورتی که فرمان قفل شده باشد خودرو را هل ندهید.
موتور روشن نمی‌شود.	شرایط استارت زدن فراهم نشده است.	به پاراگراف «روشن کردن / خاموش کردن موتور» در فصل ۲ مراجعه فرمایید.
فرمان در حالت قفل مانده است.	فرمان گیر کرده است.	برای باز کردن قفل فرمان، کلید و غربلیک فرمان را به آرامی بچرخانید (به پاراگراف «سوئیچ استارت» در فصل ۲) مراجعه نمایید.

در جاده	علت‌ها	آنچه که باید انجام داد
ارتعاشات.	چرخ‌ها خوب باد نشده‌اند و یا اینکه بالانس نیستند و یا اینکه ایراد پیدا کرده‌اند.	فشار باد چرخ‌ها را بررسی نمایید؛ اگر این علت خرابی نبود، برای بازبینی وضعیت آنها، به نمایندگی‌های مجاز مراجعه نمایید.
خروج غیر عادی دود سفید از اگزوز یا جوش آمدن مایع خنک کننده موتور (داخل مخزن).	ایراد مکانیکی: خرابی واشر سرسیلندر، خرابی واترپمپ.	موتور را خاموش نمایید. به نمایندگی‌های مجاز مراجعه نمایید.
دود در زیر درب موتور.	اتصال کوتاه یا وجود نشستی در مدار مایع خنک کننده.	موتور را خاموش کنید و بست‌های باتری را جدا نمایید. به یکی از نمایندگی‌های مجاز مراجعه نمایید.
چراغ هشدار فشار روغن روشن است:		
در پیچ‌ها و یا هنگام ترمز	سطح آن خیلی پائین است.	روغن موتور را اضافه کنید (به پاراگراف «میزان سطح روغن موتور / اضافه کردن تا سطح مناسب» در فصل ۴ رجوع کنید).
در دور آرام	پایین بودن فشار روغن.	به نزدیک ترین نمایندگی مجاز مراجعه نمایید.
دیر خاموش می‌شود و یا هنگام گازدادن دائم روشن می‌ماند	نبود فشار روغن.	توقف کنید: به یکی از نمایندگی‌های مجاز مراجعه نمایید.
صدای سوت در اثر حرکت باد.	آنتن سقفی در وضعیت نامناسب قرار گرفته است.	آنتن را تقریباً تا حدی بخوابانید که فاصله انتهایی آن تا سقف خودرو ۴۴ سانتیمتر باشد، در این صورت آنتن در امتداد راستای شیشه جلو قرار خواهد گرفت.

در جاده	علت‌ها	آنچه که باید انجام داد
فرمان سفت شده است.	پارگی تسمه. کمبود روغن در پمپ هیدرولیک.	تسمه را تعویض کنید. روغن فرمان هیدرولیک را اضافه کنید (به فصل ۴ «پمپ فرمان هیدرولیک» مراجعه کنید). - اگر مشکل برطرف نشد، به نمایندگی مجاز مراجعه کنید.
موتور داغ می‌کند. نشانگر دمای مایع خنک کننده و چراغ هشدار «STOP» روشن می‌شود.	خرابی فن رادیاتور.	توقف کنید، موتور را خاموش نموده و به نمایندگی‌های مجاز مراجعه نمایید.
	نشت مایع خنک کننده.	مخزن مایع خنک کننده را بازبینی کنید: نباید خالی باشد. اگر خالی بود، هر چه سریعتر به نمایندگی‌های مجاز مراجعه کنید.

رادیاتور: در صورت کم شدن شدید مایع خنک کننده فراموش نکنید که هرگز نباید هنگامی که موتور داغ است درون آنرا با مایع خنک کننده پر کنید. بعد از هرگونه تعمیرات بر روی خودرو که باعث خالی شدن مایع مدار خنک کننده شود، حتی به مقدار کم، باید آنرا با مخلوطی جدید که به درستی اندازه گیری شده باشد پر نمایید. لزوم استفاده از محصول تأیید شده از طرف سرویس فنی را توصیه می‌نماییم.



تجهیزات الکتریکی	علت‌ها	آنچه که باید انجام داد
برف پاک کن عمل نمی‌کند.	تیغه برف پاک کن گیر کرده.	قبل از استفاده از برف پاک کن تیغه آنرا آزاد نمایید.
ایراد در مدار الکتریکی.	به نمایندگی مجاز مراجعه نمایید.	
حرکت برف پاک کن قطع نمی‌شود.	ایراد در کلیدهای الکتریکی.	به نمایندگی مجاز مراجعه نمایید.
چراغ‌های راهنما سریع روشن و خاموش می‌شوند.	لامپ سوخته.	لامپ را تعویض نمایید.
چراغ‌های راهنما کار نمی‌کنند.	ایراد در مدار الکتریکی.	به نمایندگی مجاز مراجعه نمایید.
چراغ‌های جلو روشن یا خاموش نمی‌شوند.	ایراد در مدار الکتریکی یا کلید کنترل.	به نمایندگی مجاز مراجعه نمایید.
اثر بخار آب در چراغ‌ها.	این در واقع یک ایراد نیست. اثر بخار آب در چراغ‌ها پدیده‌ای طبیعی و مرتبط با تغییرات دما است. این اثرات با استفاده از روشن کردن چراغ‌ها سریعاً ناپدید می‌شوند.	

فصل ۵ : دستورالعمل های کاربردی

۲-۵	چرخ زاپاس
۳-۵	جعبه ابزار (جک، آچار چرخ و غیره)
۴-۵	رینگ - قالباق
۵-۵	تعویض چرخ
۶-۵	چرخ ها (نکات ایمنی، نگهداری، استفاده در زمستان)
۹-۵	تیغه های برف پاکن
۱۰-۵	تعویض لامپ ها
۱۰-۵	چراغ های جلو
۱۱-۵	چراغ های مه شکن
۱۲-۵	چراغ های عقب
۱۷-۵	چراغ های راهنمای جانبی
۱۸-۵	روشنایی داخلی
۲۱-۵	ریموت قفل مرکزی با امواج رادیویی: باتری
۲۲-۵	باتری
۲۴-۵	فیوزها
۲۶-۵	بکسل کردن (رفع عیب - وسیله نقلیه یدکی)
۲۸-۵	سیستم صوتی خودرو
۳۰-۵	بروز ایراد در عملکرد



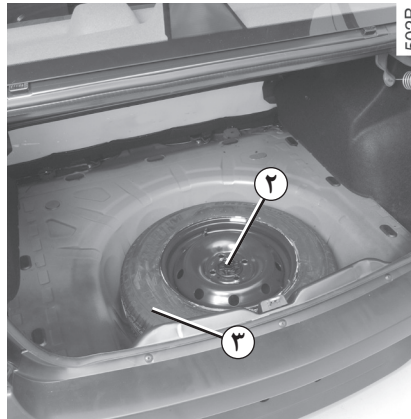
502A

چرخ زاپاس

داخل صندوق عقب قرار دارد.

برای دستیابی به چرخ زاپاس:

- درب صندوق عقب را باز کنید.
- کفیپوش ۱ را بردارید.
- پیچ نگهدارنده ۲ چرخ زاپاس را باز کنید.
- چرخ زاپاس ۳ را بردارید.



502B

در خودروهای CNG، جهت خارج کردن صحیح چرخ زاپاس لازم است ابتدا با یک دست کفیپوش داخل صندوق عقب را بلند کرده و با دست دیگر چرخ زاپاس را خارج نمایید.

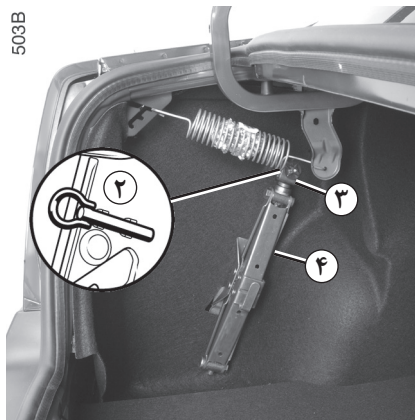


اگر از عمر چرخ زاپاس زمان زیادی گذشته است، آنرا برای بازرسی به یکی از نمایندگی‌های مجاز نشان دهید تا از وضعیت مناسب آن برای استفاده بدون خطر اطمینان حاصل نمایید.



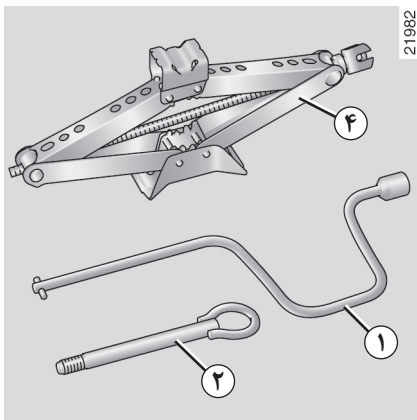
ابزارهایی که در صندوق عقب قرار گرفته‌اند:

- آچار چرخ ۱
 - قلاب بکسل ۲
- برای استفاده از آن، به پاراگراف «بکسل کردن» در فصل ۵ مراجعه کنید.




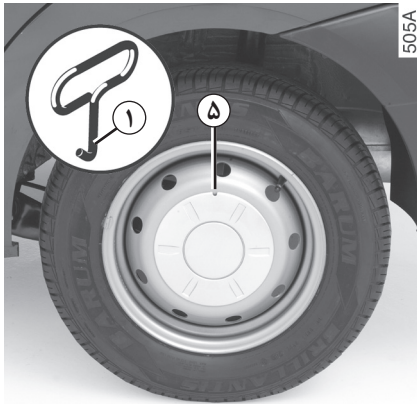
- جک ۴

برای استفاده از جک، پیچ ۳ را باز کنید.



جک برای تعویض چرخ‌ها به کار می‌رود. در هیچ شرایطی نباید از آن برای عملیات دیگری از قبیل تعمیرات و یا دسترسی به زیر خودرو استفاده نمود.

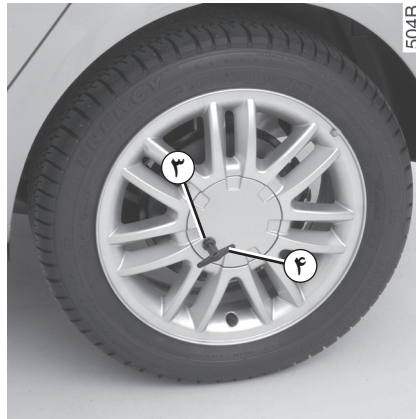




رینگ فولادی با درپوش مرکزی

با وارد کردن آچار قالباق ۱ در محل تورفتگی سوپاپ باد چرخ ۵ ، قالباق را درآورید.

برای دوباره قراردادن آن، موقعیتش را نسبت به رینگ مربوطه تنظیم نمایید، سپس آنرا جا ببندازید.

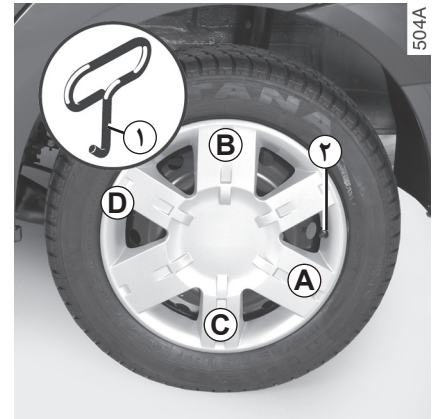


رینگ آلومینیمی با درپوش مرکزی

با وارد کردن آچار قالباق ۴ در محل تورفتگی ۳ آنرا باز کنید.

برای دوباره قراردادن آن، موقعیتش را نسبت به محفظه ۳ تنظیم نموده، آنرا جا انداخته و مهره آنرا به کمک آچار قالباق ۴ محکم نمایید.

به شما پیشنهاد می‌کنیم که شماره حک شده بر روی آچار مخصوص را نگهدارید تا در صورت گم شدن بتوانید آنرا جایگزین نمایید.



قالباق

با وارد کردن آچار قالباق ۱ در محل تورفتگی سوپاپ باد چرخ ۲ ، قالباق را درآورید.

برای دوباره قرار دادن آن، موقعیتش را نسبت به سوپاپ باد چرخ ۲ تنظیم نمایید. بدین منظور قلاب‌های نگه دارنده قالباق را به ترتیب از طرف سوپاپ باد چرخ **A** ، سپس طرف دیگر آن **B** و **C** و در انتها سمت مقابل سوپاپ باد چرخ **D** را به داخل فشار دهید.

تعویض چرخ



خودروی خود را بر روی زمین مسطح که لغزنده نبوده (مثال: از توقف بر روی سرامیک اجتناب کنید، ...) و مقاوم باشد پارک کرده (در صورت لزوم از یک حائل زیر کفشک جک استفاده کنید)، و فلاشر را نیز روشن نمایید.

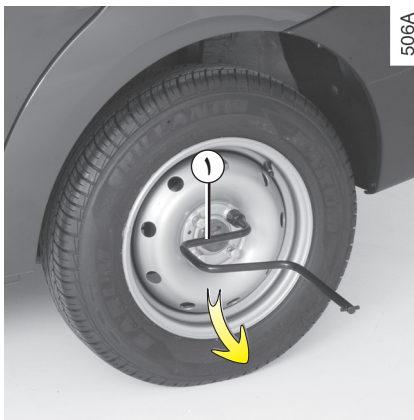
ترمز دستی را بکشید و دنده را از حالت خلاص خارج کنید (دنده یک یا دنده عقب).

تمام سرنشینان را از خودرو پیاده کرده و به محلی دور از تردد خودروها، راهنمایی نمایید.



در صورت پنچری، چرخ را در اسرع وقت تعویض نمایید.

چرخ‌های پنچری که پنچر شده باشد حتماً باید مورد بازرسی (و در صورت امکان تعمیر) یک متخصص قرار گیرد.



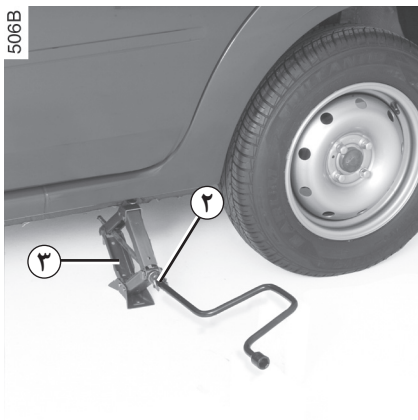
قالپاق را بیرون آورید. (به پاراگراف رینگ - قالپاق مراجعه کنید).

پیچ‌های چرخ را به کمک آچار چرخ ۱ و با فشار دادن بر روی آن، باز کنید.

جک را به صورت افقی به نحوی قرار دهید که سر جک در شیار پائینی بدنه و در نزدیکترین محل به چرخ مربوطه قرار گیرد.

برای قرار دادن مناسب کفشک جک (که کمی به زیر خودرو می‌رود) شروع به پیچاندن (بالا بردن) دسته جک نمایید. بر روی زمین‌های سست (گلی، شنی و...) یک تخته زیر کفشک جک قرار دهید.

اگر همراه با چرخ زاپاس، پیچ‌هایی وجود داشته باشند، فقط از همین پیچ‌ها برای چرخ زاپاس استفاده نمایید.



قسمت انتهایی ۲ آچار چرخ را در جک ۳ وارد کنید و چند دور بچرخانید تا چرخ از روی زمین جدا شود.

پیچ‌ها را باز کنید.
چرخ را در بیاورید.

چرخ زاپاس را بر روی تویی مرکزی چرخ قرار داده و آنرا بچرخانید تا سوراخ‌های راهنمای نصب در مقابل سوراخ‌های تویی چرخ قرار گیرند.

پیچ‌ها را سفت نموده و جک را پائین بیاورید.

هنگامی که چرخ‌ها بر روی زمین قرار گرفتند، پیچ‌ها را محکم کنید و به منظور بازرسی میزان سفت شدن آن هر چه سریعتر به نمایندگی‌های مجاز مراجعه کنید. (گشتاور محکم کردن ۱۰۵ نیوتن متر)

نکات ایمنی در مورد چرخ‌ها

چرخ‌ها تنها محل ارتباط بین خودرو و جاده هستند، بنابراین درست نگهداری کردن آنها یک مسأله مهم است.

باید همواره از مقررات راهنمایی و رانندگی محلی پیروی نمایید.



نگهداری از چرخ‌ها

لاستیک‌ها می‌بایست در وضعیت مطلوبی باشند و آج‌های آنها از برآمدگی خوبی برخوردار باشد؛ لاستیک‌های مورد تأیید سرویس فنی دارای مشخصه‌های نشان دهنده فرسودگی ۱ هستند که از علامت‌ها و نقوش تعبیه شده در ضخامت آج ساخته شده‌اند.



در صورت نیاز به تعویض، باید فقط از لاستیک‌های با همان مارک، اندازه، نوع و ساختار استفاده نمایید.

آنها می‌بایست: یا مشابه لاستیک‌های اولیه باشند، و یا مورد تأیید سرویس فنی قرار گرفته باشند.

هنگامی که سطح روی لاستیک دچار فرسایش شود و به علامت‌های نشانه برسد، این نشانه‌ها قابل رویت می‌شوند ۲: در این هنگام لازم است لاستیک‌ها تعویض شوند چرا که عمق شیارهای روی لاستیک کمتر از ۱,۶ میلی‌متر است و این باعث می‌شود که چسبندگی بر روی جاده‌های خیس از بین برود.

از جمله مواردی که سبب فرسوده شدن سریعتر لاستیک‌ها می‌شود می‌توان از رانندگی با بار زیاد، مسیرهای طولانی در اتوبان‌ها خصوصاً در هوای گرم و رانندگی در جاده‌های خراب اشاره نمود.



حوادث رانندگی از قبیل "ضربه‌های جدول پیاده رو"، احتمال آسیب دیدن لاستیک‌ها و رینگ‌ها و همچنین به هم خوردن تنظیمات اکسل جلو و عقب را در پی خواهند داشت.

به نمایندگی‌های مجاز مراجعه نمایید.

فشار باد چرخ‌ها

رعایت کردن میزان فشار باد چرخ مهم است (حتی فشار مربوط به چرخ زاپاس)، آنها باید حداقل یک بار در ماه و بعلاوه، قبل از هر سفر طولانی بازدید شوند (به پاراگراف «فشار باد چرخ‌ها» در ابتدای دفترچه راهنما مراجعه نمایید).



فشار کم باعث پیدایش فرسودگی پیش از موعد و گرم شدن غیرطبیعی لاستیک‌ها می‌گردد و همچنین پیامدهای بسیاری در زمینه ایمنی در پی خواهد داشت:

- عملکرد بد در جاده،
- خطر ترکیدن و یا از بین رفتن آج لاستیک.

فشار باد چرخ‌ها به وزن و سرعت خودرو بستگی دارد: فشار را مطابق شرایط استفاده تنظیم کنید (به پاراگراف «فشار باد چرخ‌ها» در ابتدای دفترچه راهنما مراجعه نمایید).

فشار باد چرخ‌ها می‌بایست در زمانی که آنها خنک هستند بازدید شود: فشارهای بالاتر را که در هوای گرم و یا بعد از یک رانندگی با سرعت بالا ایجاد می‌شود در نظر نگیرید.

در صورتی که تنظیم فشار باد چرخ در زمان **خنک بودن** لاستیک‌ها انجام نگرفته باشد، باید فشار را از $0/2$ تا $0/3$ بار افزایش داد.

هیچ وقت اقدام به خالی کردن باد یک لاستیک گرم نکنید.

تذکر: یک برجسب (بنا به کشور یا مدل)، که بر روی لبه یا ستون درب راننده چسبانده شده است، به شما فشار باد چرخ‌ها را نشان می‌دهد.



توجه داشته باشید که از بین رفتن یا درست بسته نشدن درپوش سوپاپ باد چرخ می‌تواند باعث کم شدن فشار باد آن شود.

همیشه از درپوش سوپاپ مشابه درپوش اولیه استفاده کنید و آنرا کاملاً ببندید.

جابه‌جایی چرخ‌ها

این کار توصیه نمی‌گردد.

چرخ زاپاس

به پاراگراف‌های «چرخ زاپاس» و «تعویض چرخ» در فصل ۵ مراجعه نمایید.

تعویض لاستیک‌ها



به دلایل ایمنی، این عمل باید فقط به یک متخصص سپرده شود.

سوار کردن یک لاستیک متفاوت می‌تواند موارد زیر را تغییر دهد:

- تطابق خودروی شما نسبت به استانداردهای جاری.
- رفتار آن در پیچ‌ها.
- احساس سفتی در فرمان.
- صدای ایجاد شده از چرخ‌ها.
- بستن زنجیر چرخ.

استفاده در زمستان

- زنجیر چرخ

بنا به دلایل ایمنی، بستن زنجیر چرخ بر روی چرخ‌های اکسل عقب اکیدا ممنوع می‌باشد.

سوار کردن چرخ‌هایی با اندازه بزرگتر از اندازه اولیه بستن زنجیر چرخ را غیر ممکن می‌سازد.

- لاستیک‌های «برف» یا «ترموگم»

ما به شما توصیه می‌کنیم که هر چهار چرخ را مجهز به لاستیک با آج مخصوص نمایید.

تذکر: در هنگام بستن چرخ‌ها به موارد زیر توجه نمایید:

- جهت چرخش

شاخص ثبت شده لاستیک نشان دهنده حد اکثر سرعت تعیین شده برای این نوع لاستیک بوده که همیشه باید از حداکثر سرعت خودرو بیشتر باشد.

- لاستیک یخ شکن

استفاده از این لاستیک‌ها فقط برای یک دوره زمانی محدود که توسط قوانین و مقررات محلی مشخص می‌شود ممکن می‌باشد.

الزاماً باید سرعت تعیین شده در قوانین جاری را رعایت کنیم.

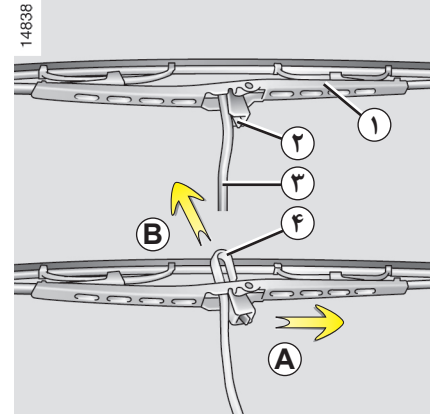
این لاستیک‌ها باید حداقل بر روی دو چرخ اکسل جلو سوار شوند.



بستن زنجیر چرخ امکان پذیر نیست مگر اینکه چرخ‌ها دارای اندازه‌ای مشابه با چرخ‌های اولیه خودروی شما باشند.

امکان بستن زنجیر بر روی چرخ‌ها در صورتی ممکن است که از زنجیرهای خاص استفاده کنیم. هر چه سریعتر به یکی از نمایندگی‌های مجاز مراجعه کنید.

در هر صورت به شما توصیه می‌کنیم به یکی از نمایندگی‌های مجاز که می‌تواند شما را در انتخاب تجهیزات مناسب برای خودرویتان راهنمایی کند، مراجعه نمایید.



14838

نصب مجدد تیغه برف پاک کن

به منظور نصب مجدد تیغه برف پاک کن، به دستورات در جهت عکس عمل نمایید. اطمینان حاصل کنید که تیغه به طرز صحیح قفل شده باشد.

شیشه جلو و عقب خودرو را به طور مرتب تمیز کنید.

تعویض تیغه برف پاک کن جلو ۱

- بازویی برف پاک کن ۳ را بلند کنید.
- تیغه را حول محور اصلی بچرخانید تا به حالت افقی درآید.
- زبانه ۲ را فشار داده، و تیغه برف پاک کن را به سمت پایین حرکت دهید تا قلاب ۴ از بازویی برف پاک کن آزاد شود.
- تیغه را در جهت (A) جابه‌جا کرده، سپس برای آزاد نمودن آن، تیغه را به سمت بالا بکشید در جهت (B).

- هنگام یخبندان، اطمینان حاصل نمایید که تیغه‌های برف پاک کن یخ زده باشند تا بتوانند حرکت کنند (امکان داغ شدن و سوختن موتور برف پاک کن).



- وضعیت این تیغه‌ها را چک نمایید. هنگامی که کارایی آنها پایین می‌آید، باید آنها را تعویض نمود. (تقریباً هر سال).

مطابق با مقررات موجود با توجه به نکات ایمنی، می‌توانید یک جعبه حاوی انواع لامپ‌ها و فیوزها را از نمایندگی‌های مجاز تهیه نمایید.

چون چراغ‌های جلو مجهز به لنز پلاستیکی هستند، الزاماً باید از لامپ‌های ضد ماورای بنفش استفاده شود.

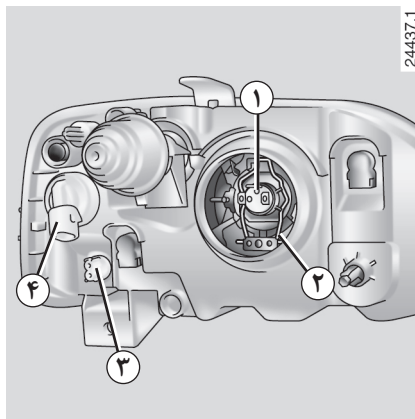


(استفاده از هر نوع لامپ دیگری ممکن است به خرابی چراغ منجر شود).

لامپ‌ها تحت خلاء هستند و ممکن است هنگام تعویض شکسته شوند. خطر ایجاد جراثیم.



چراغ‌های جلو: تعویض لامپ‌ها



چراغ کوچک جلو

برای دسترسی به لامپ، نگهدارنده لامپ ۳ را بردارید.

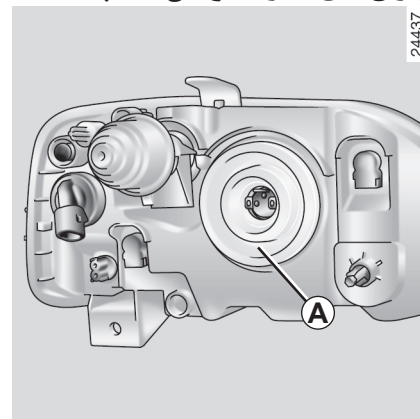
نوع لامپ: **W5W**.

چراغ راهنما

لامپ ۴ را یک چهارم دور بچرخانید و سپس آنرا خارج کنید.

نوع لامپ: **PY21W**.

هنگامی که لامپ عوض شد، با دقت درپوش آنرا دوباره سرجایش قرار دهید.



چراغ‌های نور بالا، چراغ‌های نور پایین

درپوش **A** را باز کنید.

اتصال لامپ ۱ را جدا کنید.

فنر ۲ را آزاد کرده و لامپ را خارج کنید.

نوع لامپ: **H4** ضد ماورای بنفش (به توضیحات داخل کادر توجه کنید).

به شیشه لامپ دست نزنید. آنرا از قسمت انتهایی نگهدارید.

چراغ‌های مه شکن: تعویض لامپ‌ها

* بر حسب سطح خودرو

تمیز کردن چراغ‌های جلوی خودرو

این چراغ‌ها مجهز به «لنز» پلاستیکی هستند، از یک دستمال نرم یا کتان استفاده نمایید.

اگر موثر نبود، از یک پارچه نرم (یا نخی) که به کمی آب صابون آغشته شده استفاده کنید سپس با یک پارچه نرم یا نخی مرطوب تمیز کنید.

با یک پارچه نرم و خشک و با دقت به کار خاتمه دهید.

استفاده از مواد حاوی الکل ممنوع است.



۱ چراغ‌های مه شکن جلو

تعویض لامپ

هر چه سریعتر به یکی از نمایندگی‌های مجاز مراجعه کنید.

نوع لامپ: H11.



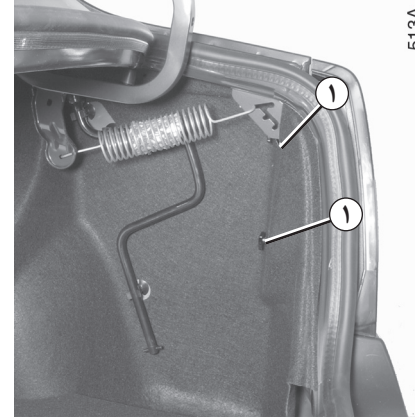
هر گونه دستکاری (یا تغییرات) بر روی مدار الکتریکی باید توسط یکی از نمایندگی‌های مجاز که قطعات لازم را در اختیار دارند صورت پذیرد، زیرا یک اتصال غلط ممکن است منجر به خرابی کلی سیستم الکتریکی (سیم کشی، اجزاء و خصوصاً دینام) شود.



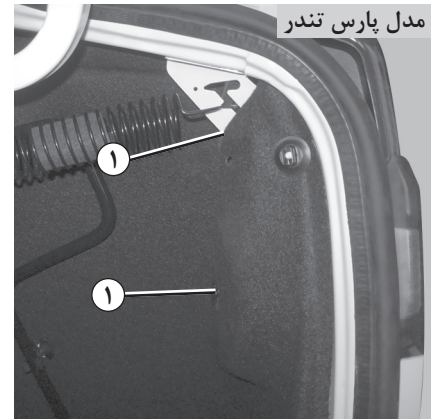
در هنگام کار بر روی موتور، موتور فن رادیاتور ممکن است هر لحظه شروع به کار نماید.

خطر ایجاد جراثیم.

چراغ‌های عقب: تعویض لامپ‌ها

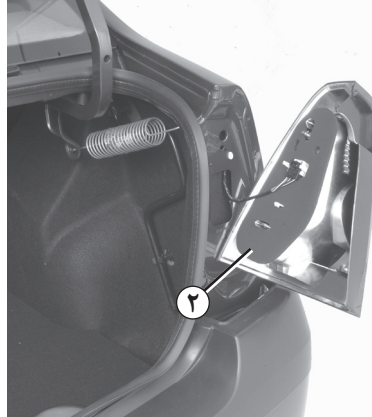


513A

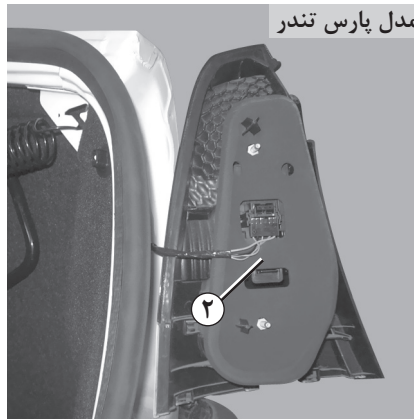


مدل پارس تندر

پیچ‌های ۱ را باز کرده و مجموعه چراغ‌های عقب را از بیرون آزاد کنید.

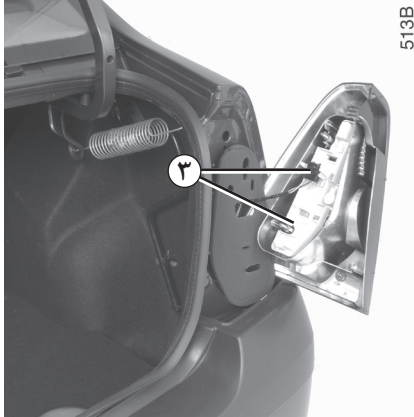


513B

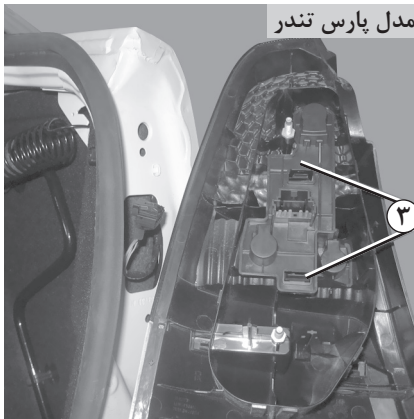


مدل پارس تندر

فوم ۲ آنرا خارج کنید.



513C



مدل پارس تندر

نگهدارنده لامپ را با احتیاط و با فشار دادن زبانه‌های ۳ در بیاورید.

مدل پارس تندر



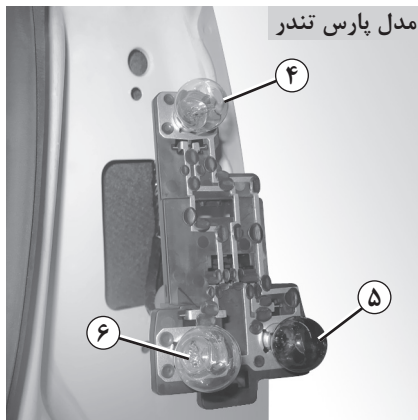
*** مدل پارس تندر
چراغ مه شکن عقب**

پیچ‌های ۱ را باز کنید.

لامپ را به سمت بیرون بکشید تا در بیاید. دقت کنید لامپ چراغ مه شکن عقب به صورت کشویی در می‌آید و باید از پیچاندن آن اجتناب کرد.

نوع لامپ: **16W/12V**

مدل پارس تندر

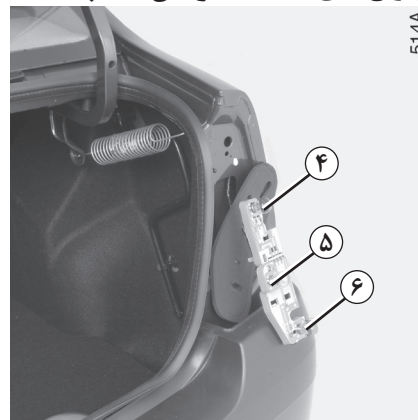


*** مدل پارس تندر**

۴ چراغ‌های کوچک و چراغ ترمز
نوع لامپ: **P 21/5 W**

۵ چراغ راهنما
نوع لامپ: **P 21W**

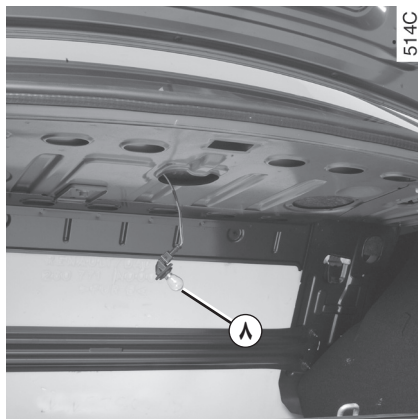
۶ چراغ دنده عقب
نوع لامپ: **P 21W**



۴ چراغ‌های کوچک و چراغ ترمز
نوع لامپ: **P 21/5 W**

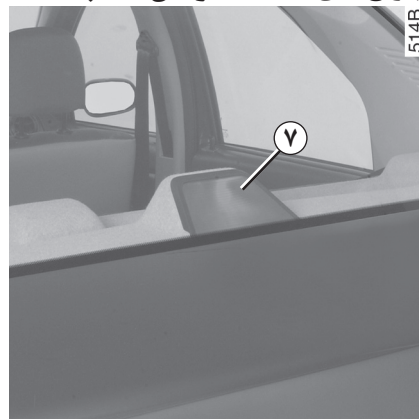
۵ چراغ راهنما
نوع لامپ: **P 21W**

۶ چراغ دنده عقب
نوع لامپ: **P 21W**
یا چراغ مه شکن
نوع لامپ: **P 21W**



نگهدارنده لامپ ۸ را یک چهارم دور بچرخانید، آنرا باز کنید و لامپ را خارج نمایید.

نوع لامپ: P 21 W



۷ چراغ ترمز سوم

لامپ چراغ ترمز سوم ۷ از طریق صندوق عقب قابل دسترسی است.

لامپ‌ها تحت خلاء هستند و ممکن است هنگام تعویض شکسته شوند.
خطر ایجاد جراثیم.



چراغ‌های عقب: تعویض لامپ‌ها (ادامه)

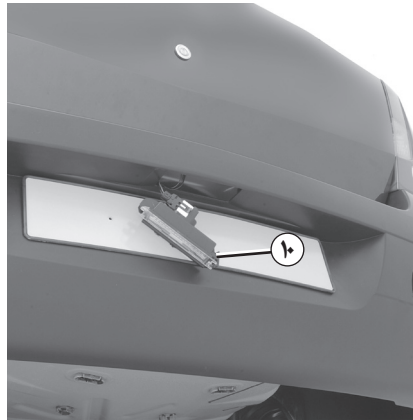
مدل پارس تندر



* مدل پارس تندر

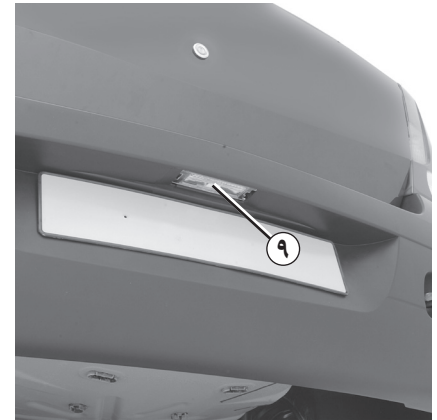
۹ چراغ‌های پلاک خودرو

ابتدا درب صندوق عقب را باز کنید. چراغ‌های پلاک خودرو در قسمت داخلی درب صندوق عقب قرار دارند.



برای دسترسی به لامپ ۱۰ روکش تلقی چراغ را از نگهدارنده لامپ جدا کنید.

نوع لامپ: W5W



۹ چراغ پلاک خودرو

آنها با کمک یک ابزار ظریف مانند پیچ گوشتی تخت باز کنید.

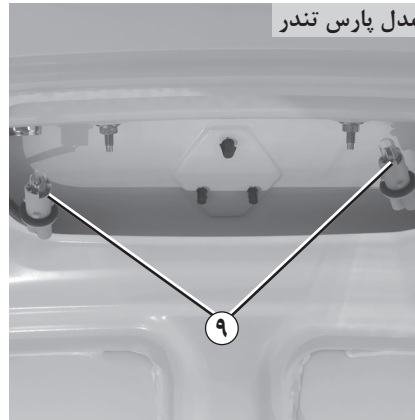
چراغ‌های عقب: تعویض لامپ‌ها (ادامه)



* مدل پارس تندر

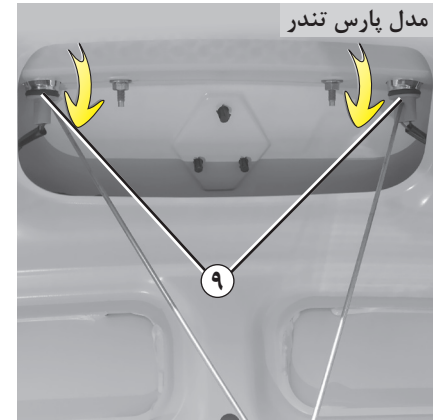
دقت کنید لامپ‌های چراغ‌های پلاک خودرو به صورت کشویی در می‌آید و باید از پیچاندن آن اجتناب کرد.

نوع لامپ: 5W/12V



* مدل پارس تندر

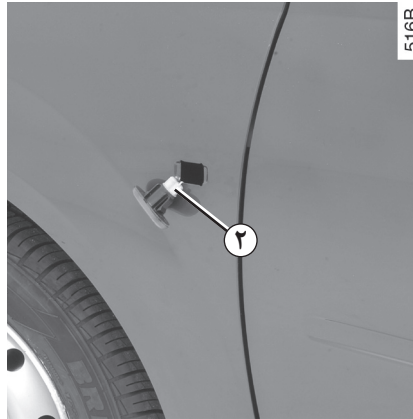
چراغ‌های ۹ را به سمت بیرون بکشید تا در بیایند.



* مدل پارس تندر

چراغ‌های ۹ را به اندازه ثلث دور بچرخانید تا بیرون بیایند.

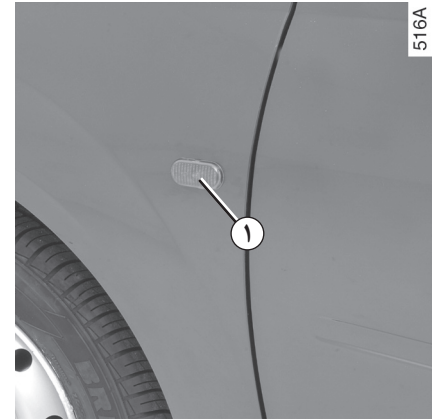
چراغ‌های راهنمای جانبی: تعویض لامپ‌ها



و سپس نگهدارنده لامپ ۲ را یک چهارم دور چرخانده و لامپ را خارج کنید.

نوع لامپ: سفید W5W

نوع لامپ: نارنجی WY5W

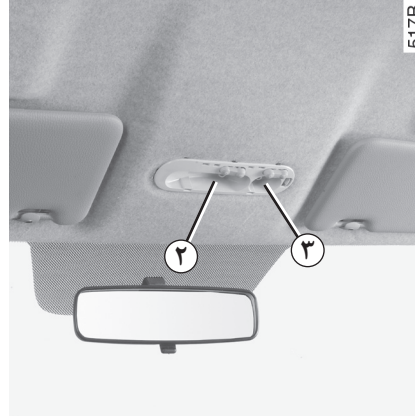


چراغ‌های راهنمای جانبی ۱ را بیرون آورید (به کمک یک ابزار ظریف مانند پیچ گوشتی تخت).

لامپ‌ها تحت خلاء هستند و ممکن است هنگام تعویض شکسته شوند.
خطر ایجاد جراثیم.



روشنایی داخل: تعویض لامپها



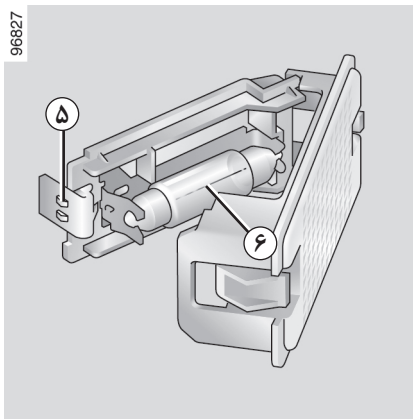
چراغ سقف

روکش شفاف (تلق) ۱ را (با کمک یک ابزار ظریف مانند پیچ گوشتی تخت) بردارید.

لامپها را در بیاورید.

نوع لامپ ۲ و ۳: W5W

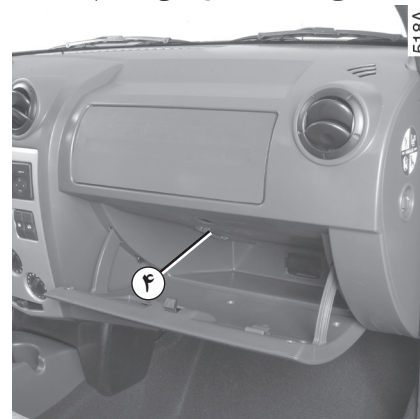
96827



برای درآوردن تلق و دسترسی به لامپ ۶، زبانه ۵ را فشار دهید.

نوع لامپ: C5W

518A

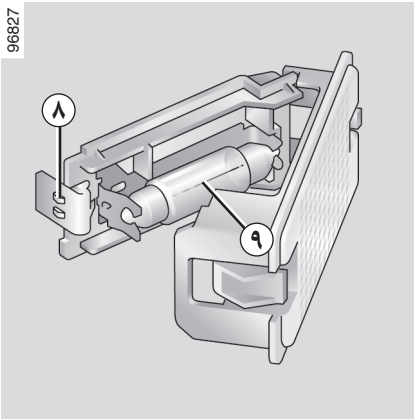


چراغ جعبه داشبورد * بر حسب سطح خودرو

با فشار دادن بر روی زبانه (با کمک یک ابزار ظریف مانند پیچ گوشتی تخت) چراغ ۴ را دربیاورید.

اتصال چراغ را جدا نمایید

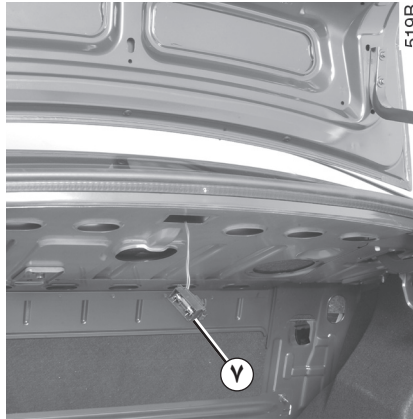
96827



برای درآوردن تلق و دسترسی به لامپ ۹ زبانه ۸ را فشار دهید.

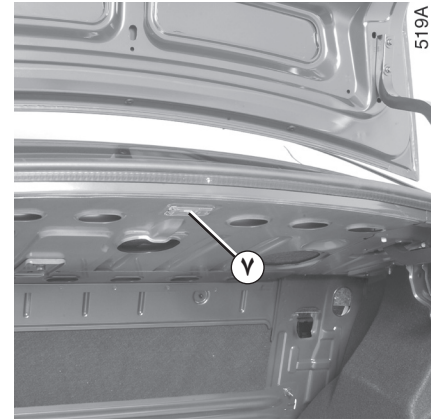
نوع لامپ: C5W

519B



اتصال چراغ را جدا نمایید ۷

519A

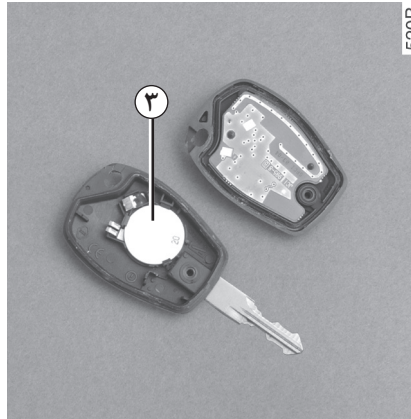


چراغ صندوق عقب

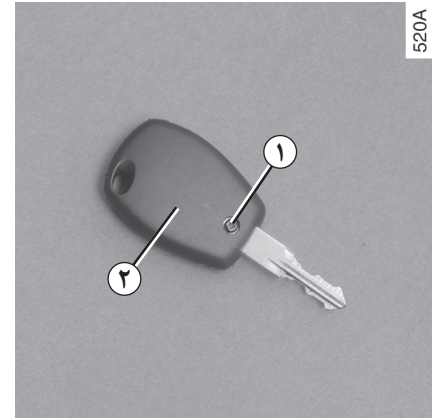
با فشار دادن روی زبانه‌ها از هر دو طرف (و با کمک یک ابزار ظریف مانند پیچ گوشتی تخت) چراغ ۷ را بیرون آورید.

لامپها تحت خلاء هستند و ممکن است هنگام تعویض شکسته شوند.
خطر ایجاد جراحت.





باتری ۳ را با رعایت کردن قطب‌های درج شده بر روی درپوش جایگزین کنید.
تذکر: هنگام تعویض باتری، توصیه می‌شود که به برد الکتریکی درپوش کلید دست نزنید.



تعویض باتری

پیچ ۱ را باز کنید، سپس درپوش ۲ را بردارید.

هرگز نباید باتری‌های مستعمل را در طبیعت رها نمود، آنها را در اختیار سازمان‌هایی که مسؤلیت جمع‌آوری و بازیافت این گونه باتری‌ها را دارند قرار دهید.



برای تهیه باتری به نمایندگی‌های مجاز مراجعه نمایید. عمر باتری حدود دو سال می‌باشد.
یک زمان یک ثانیه‌ای بین دو عمل قفل کردن و باز کردن قفل لازم است.

برای اجتناب کردن از هرگونه خطر جرقه

- اطمینان حاصل نمایید که دستگاه‌های مصرف کننده پیش از باز کردن و نصب مجدد اتصالات باتری، خاموش باشند.
- در هنگام شارژ، قبل از وصل کردن و یا جدا نمودن باتری، شارژر را خاموش کنید.
- به منظور جلوگیری از ایجاد اتصال کوتاه بین قطب‌ها از گذاشتن اشیاء فلزی بر روی باتری خودداری فرمائید.

اتصال یک شارژر

شارژر باید با باتری دارای ولتاژ اسمی ۱۲ ولت سازگار باشد.

در زمان خاموش بودن موتور، کابل‌های برق متصل به دو قطب باتری را جدا نموده و این عمل را ابتدا با باز نمودن قطب منفی انجام دهید.

هنگامی که موتور روشن است اتصالات باتری را باز نکنید. به دستورالعمل‌های ارائه شده توسط تولید کننده شارژر باتری مورد استفاده عمل کنید.

فقط هنگامی که باتری به طور صحیح شارژ و به نحو مطلوبی از آن نگهداری شده باشد می‌تواند به حداکثر عمر مفید خود برسد و به شما امکان روشن کردن عادی موتور خودرو را بدهد.

باتری باید همیشه تمیز و خشک نگه داشته شود.

به طور منظم وضعیت شارژ باتری را مورد بازرسی قرار دهید:

- به خصوص اگر از خودروی خود در مسیرهای کوتاه، به عنوان مثال شبکه شهری استفاده می‌کنید.

- هنگامی که دمای بیرون پایین می‌آید (در زمستان)، شارژر باتری کم می‌شود. در زمستان، فقط از تجهیزات الکتریکی مورد نیاز استفاده کنید.

- در آخر بدانید که شارژر باتری به طور معمول کم می‌شود و این به دلیل وجود بعضی از (دستگاه‌ها) مصرف کننده‌های همیشگی مانند: ساعت، لوازم جانبی پس از فروش و ... می‌باشد.

در صورتی که لوازم جانبی متعددی بر روی خودروی شما نصب شده است، آنها را به قطب + بعد از سوئیچ وصل نمایید. در این حالت، توصیه می‌گردد که خودرو را به یک باتری با ظرفیت اسمی بیشتر مجهز نمایید. با نمایندگی‌های مجاز مشورت کنید.

در صورتی که خودرو برای مدت طولانی مورد استفاده قرار نگیرد، خصوصاً در هنگام بروز سرما، یا باتری آن را باز کرده و یا به طور منظم آنرا شارژ نمایید. در این صورت باید دستگاه‌های حافظه دار خودرو مانند رادیو، ساعت و... را مجدداً برنامه ریزی کرد، باتری را باید در یک محل خشک و خنک نگه داشت و از یخ زدن آن جلوگیری نمود.



بعضی از باتری‌ها ممکن است دارای ویژگی‌های خاصی باشند، جهت اطلاع از نحوه شارژ نمودن آنها به نمایندگی مجاز مراجعه نمایید.

از ایجاد هرگونه جرقه که می‌تواند به یک انفجار منجر شود خودداری کنید و برای شارژ کردن باتری از محلی کاملاً باز استفاده نمایید.

خطر زخم و جراحت جدی.

باتری: رفع عیب (ادامه)

روشن کردن موتور با استفاده از باتری کمکی

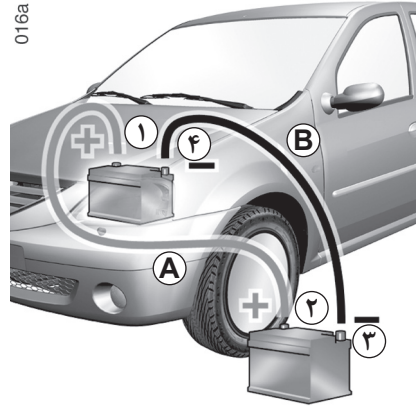
برای استفاده از انرژی باتری خودروی کمکی به منظور روشن نمودن موتور، به صورت زیر عمل نمایید:

کابل‌های برق مناسب انجام این کار را از نمایندگی‌های مجاز تهیه نمایید (با سطح مقطع بزرگ)، و یا در صورت داشتن کابل، از عملکرد درست آن اطمینان حاصل فرمایید.

هر دو باتری باید دارای یک ولتاژ یکسان باشند: ۱۲ ولت.

اطمینان حاصل نمایید که هیچ اتصالی مابین دو خودرو وجود ندارد (در این صورت امکان به وجود آمدن اتصال کوتاه در هنگام متصل نمودن قطب‌های مثبت وجود خواهد داشت) و باتری تخلیه شده به طور صحیح متصل شده باشد. سوئیچ در حالت کاملاً بسته باشد.

موتور خودروی کمکی را روشن نموده و دور موتور آنرا نیز متعادل نگه دارید.



کابل اتصال مثبت (+) **A** را ابتدا بر روی قطب (+) ۱ باتری تخلیه شده محکم نموده، و سپس آن را بر روی قطب (+) ۲ باتری کمکی متصل نمایید.

کابل اتصال منفی (-) **B** را ابتدا بر روی قطب (-) ۳ باتری کمکی محکم نموده، و سپس آنرا بر روی قطب (-) ۴ باتری تخلیه شده متصل نمایید.

اطمینان حاصل کنید که هیچ گونه اتصالی بین کابل‌های مثبت و منفی **A** و **B** وجود نداشته باشد، و همچنین کابل **A** (+) با هیچ یک از قسمت‌های فلزی خودرو در تماس نباشد.

موتور را مانند همیشه روشن کنید. به محض اینکه خودرو روشن شد، کابل‌های مثبت و منفی **A** و **B** را به ترتیب در جهت عکس عمل اتصال، جدا نمایید. (۱ - ۲ - ۳ - ۴).

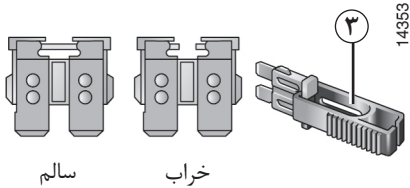


باتری حاوی اسید سولفوریک است لذا در هنگام کار و یا جابه‌جایی مراقب تماس آن با دست و یا پوشیده شدن آن در چشم خود باشید. اگر چنین تماسی به وجود آمد محل مورد نظر را با آب فراوان بشویید.

تماس هرگونه شعله، اشیاء داغ و جرقه به اجزای باتری، خطر انفجار را در پی خواهد داشت.

در هنگام کار بر روی موتور، موتور فن رادیاتور ممکن است هر لحظه شروع به کار نماید.

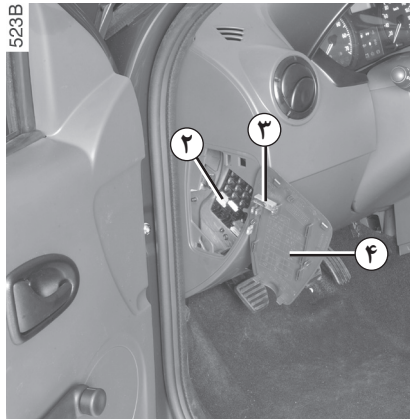
خطر ایجاد جراحت.



فیوز را به کمک گیره ۳ در بیاورید.

برای بیرون آوردن فیوز از لای گیره، آنرا به صورت کشویی از کنار گیره بیرون بیاورید.

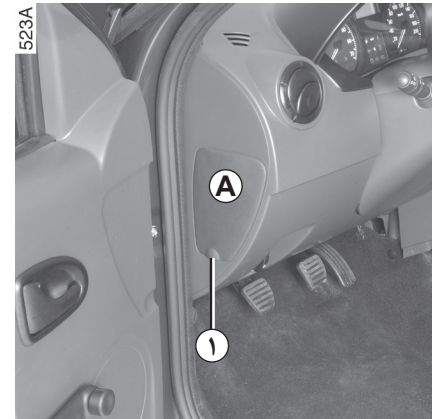
مطابق با مقررات موجود با توجه به نکات ایمنی، می‌توانید از نمایندگی‌های مجاز یک جعبه حاوی انواع لامپ‌ها و فیوزها را تهیه نمایید.



فیوز مورد نظر را امتحان کنید، در صورت لزوم آنرا با یک فیوز با شدت جریان یکسان جایگزین نمایید.



استفاده از فیوز با شدت جریان قویتر می‌تواند باعث داغ شدن بیش از حد مدار الکتریکی گردد (خطر آتش سوزی).



۲ جعبه فیوز

در صورت بروز ایراد در عملکرد یکی از تجهیزات الکتریکی، وضعیت فیوزها را بررسی نمایید.

درپوش A را از ناحیه ۱ باز کنید.

به منظور بر طرف کردن خرابی از نقشه جانمایی فیوزها ۴ کمک بگیرید (به طور مفصل در صفحه بعد توضیح داده شده است).

توصیه می‌گردد که از محل‌های خالی فیوزها (برای نگهداری) استفاده نشود.

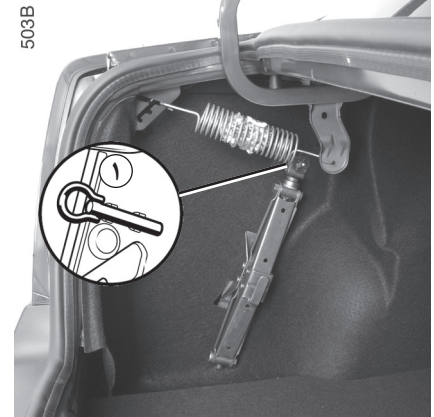
جدول جانمایی فیوزها

(تعداد فیوزهای موجود بستگی به سطح تجهیزات خودرو دارد)

ظرفیت	محل قرارگیری	شکل نمایشی	ظرفیت	محل قرارگیری	شکل نمایشی	ظرفیت	محل قرارگیری	شکل نمایشی
۱۵ آمپر	چراغ‌های داخل محفظه سرنشین خودرو		۱۵ آمپر	بوق		۱۰ آمپر	سیستم ترمز ABS	
۱۰ آمپر	سیستم ضد سرقت		۱۵ آمپر	مصرف کننده‌های داخلی	UCH	۱۵ آمپر	سیستم صوتی	
۵ آمپر	کیسه هوا		۵ آمپر	ECU گازسوز	CNG	۱۰ آمپر	چراغ ترمز STOP	
۱۰ آمپر	چراغ نور بالا راست		۵ آمپر	گرم کن آئینه‌های جانبی		۱۵ آمپر	چراغ‌های مه شکن جلو	
۱۰ آمپر	چراغ نور بالا چپ		۳۰ آمپر	شیشه بالابر برقی جلو		۵/۷ آمپر	چراغ مه شکن عقب	
۱۰ آمپر	چراغ نور پائین چپ		۳۰ آمپر	شیشه بالابر برقی عقب		۵ آمپر	صفحه نشانگرها	
۱۰ آمپر	چراغ نور پائین راست		۵ آمپر	آئینه الکتریکی		۲۰ آمپر	برف پاک کن جلو	
۱۰ آمپر	چراغ کوچک راست		۱۰ آمپر	پانل بخاری		۲۰ آمپر	قفل مرکزی (درب‌ها، صندوق عقب...)	
۱۰ آمپر	چراغ کوچک چپ		۳۰ آمپر	تهویه مطبوع (کولر)		۳۰ آمپر	گرم کن شیشه عقب	
						۲۰ آمپر	چراغ دنده عقب	

بکسل کردن: رفع عیب

503B



- سوئیچ در حالت «M» (باز) باشد. (به طوری که استفاده از چراغ‌های خطر خودرو، چراغ‌های ترمز، چراغ‌های راهنما) امکان پذیر باشد. در شب چراغ‌های خودروی می‌بایست روشن باشد.

به علاوه رعایت قوانین و مقررات راهنمایی و رانندگی کشور در مورد شرایط یدک کشیدن الزامی است و می‌بایست از وزن مجاز یدک کشیدن خودرو که توسط سرویس فنی تعیین شده است، تجاوز نکنید. به یکی از نمایندگی‌های مجاز مراجعه کنید.

- در هنگام بکسل نمودن دنده را خلاص و ترمز دستی را آزاد کنید.

- خودرو را از پشت (در حالی که چرخ‌های جلو روی زمین باشد) بکسل ننمایید.

- خودروی بکسل کننده همواره باید سنگین تر از خودروی بکسل شونده باشد.



منحصراً از حلقه بکسل ۱ (که در صندوق عقب قرار دارد) و از محل قلاب بکسل جلو ۲ یا عقب ۳ استفاده کنید (از محور محرک چرخ استفاده نکنید). از این قلاب‌ها فقط باید برای یدک کشیدن خودرو استفاده شود و هیچ گاه نباید از آنها به طور مستقیم یا غیر مستقیم جهت بلند کردن خودرو استفاده نمود.



در زمان خاموش بودن موتور، سیستم فرمان هیدرولیک و ترمز عمل نخواهند کرد.

۲ قلاب بکسل جلو

در پوش را باز کنید.

حلقه بکسل ۱ را تا حداکثر بیچپانید.

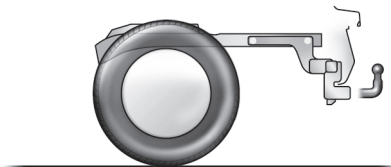


به شما پیشنهاد می‌کنیم از یک میله محکم و ثابت جهت بکسل کردن استفاده نمایید. در صورت استفاده از طناب و یا کابل (هنگامی که قانون آنرا اجازه می‌دهد)، باید خودروی بکسل شده قابل ترمزگیری باشد (امکان روشن شدن موتور آن باشد).

- نباید خودرویی را که امکان حرکت و رانندگی ندارد، بکسل نمود.

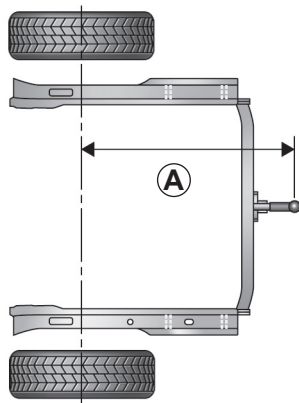
- برای ممانعت از آسیب رسیدن به خودرو، باید از ترمز کردن شدید و همچنین شتاب گرفتن ناگهانی اجتناب نمود.

- در هر صورت توصیه می‌شود که سرعت از **۲۵ کیلومتر در ساعت** بالاتر نرود.



24526

A = 918 mm



24525

جهت اطلاع از ظرفیت مجاز بر روی قلاب
اتصال، حداکثر وزن یدک کشیدن با ترمز و
بدون ترمز:

به فصل ۶، پاراگراف «وزن‌ها» رجوع کنید.

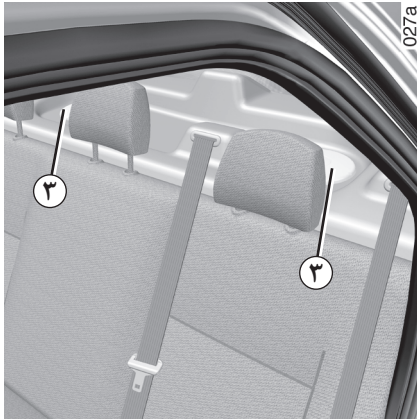
برای نصب وسیله نقلیه یدکی و شرایط استفاده، به
دفترچه راهنمای نصب مراجعه فرمایید.

توصیه می‌شود این دفترچه راهنما را به همراه دیگر
مدارک نزد خود نگهدارید.

بکسل کردن وسیله نقلیه یدکی



۳ قلاب بکسل عقب



۳ بلندگوهای عقب
* بر حسب سطح خودرو



۲ بلندگوهای درب‌های جلو
* بر حسب سطح خودرو، توری ۲ را (با کمک یک ابزار ظریف مانند پیچ گوشتی تخت) بردارید.



۱ محل نصب سیستم صوتی
درپوش را بردارید. اتصالات آنتن، تغذیه + و - ، سیم‌های بلندگو چپ و راست در پشت آن قرار دارند.

- در هر صورت، بسیار مهم است که دقیقاً دستورالعمل‌های نوشته شده در دفترچه راهنمای تجهیزات ارائه شده از طرف سازنده را دنبال نمایید.
- مشخصات بست‌ها و سیم کشی‌های موجود (که در نمایندگی‌های مجاز در دسترس می‌باشد) بنا به کاربری و سطح تجهیزات خودروی شما و نیز نوع سیستم صوتی خودروی شما متغیر است.
برای دریافت شماره مرجع آنها، به نمایندگی‌های مجاز مراجعه نمایید.
- هرگونه دستکاری بر روی مدار الکتریکی خودرو و یا سیستم صوتی می‌بایست فقط توسط نمایندگی‌های مجاز صورت پذیرد. چراکه یک اتصال غلط می‌تواند منجر به خرابی کلی اتصالات الکتریکی و یا وسایل متصل به آن شود.

نصب تجهیزات اضافی



برای اطمینان از عملکرد صحیح خودرو و برای اجتناب از پایین آمدن سطح ایمنی خودرو، به شما توصیه می‌کنیم از تجهیزات مورد تأیید سازنده که با خودرو مطابقت داشته و مورد تأیید گارانتی آن نیز می‌باشد، استفاده نمایید.

تجهیزات الکتریکی و الکترونیکی

- هرگونه دستکاری بر روی مدار الکتریکی خودرو می‌بایست فقط توسط نمایندگی‌های مجاز صورت پذیرد چرا که یک اتصال غلط می‌تواند منجر به خرابی کلی اتصالات الکتریکی یا وسایلی که به آن وصل هستند شود؛

- هنگام نصب تجهیزات بعدی الکتریکی اطمینان حاصل نمایید که وسیله نصب شده به وسیله فیوز محافظت شده است. از محل فرارگیری فیوز و شدت جریان حداکثر آن آگاه باشید.

استفاده از تلفن و دستگاه‌های



بیسیم.

تلفن و دستگاه‌های بیسیم که دارای آنتن‌های داخلی هستند می‌توانند در عملکرد دیگر سیستم‌های الکترونیکی و تجهیزات اولیه خودرو ایجاد اختلال نمایند، توصیه می‌گردد که فقط از دستگاه‌هایی استفاده شود که دارای آنتن‌های بیرونی می‌باشند.

در ضمن لزوم رعایت قوانین موجود جهت استفاده از این نوع وسایل را به شما یادآوری می‌نماییم.

بروز ایراد در عملکرد

توصیه‌های زیر به شما این امکان را می‌دهد که سریعاً و موقتاً ایرادات پیش آمده را برطرف نمایید و برای ایمنی بیشتر، در اولین فرصت ممکن به نمایندگی‌های مجاز مراجعه فرمائید.

هنگامی که استارت می‌زنید	علت‌ها	آنچه که باید انجام داد
هیچ اتفاقی نمی‌افتد: چراغ‌های هشدار دهنده روشن نمی‌شوند، استارت عمل نمی‌کند.	اتصالات باتری به خوبی سفت نشده‌اند و یا قطب‌های باتری سولفاته شده‌اند.	آنها را محکم کنید، مجدداً وصل کنید یا اگر سولفاته شده‌اند، آنها را سنباده بزنید و تمیز کنید.
باتری خالی یا خراب شده است.	یک باتری را به باتری خالی وصل کنید. به پاراگراف «باتری: رفع عیب» در فصل ۵ مراجعه کنید یا در صورت لزوم باتری را تعویض نمایید.	در صورتی که فرمان قفل شده باشد خودرو را هل ندهید.
موتور روشن نمی‌شود.	شرایط استارت زدن فراهم نشده است.	به پاراگراف «روشن کردن / خاموش کردن موتور» در فصل ۲ مراجعه فرمایید.
فرمان در حالت قفل مانده است.	فرمان گیر کرده است.	برای باز کردن قفل فرمان، کلید و غربلیک فرمان را به آرامی بچرخانید (به پاراگراف «سوئیچ استارت» در فصل ۲) مراجعه نمایید.

در جاده	علت‌ها	آنچه که باید انجام داد
ارتعاشات.	چرخ‌ها خوب باد نشده‌اند و یا اینکه بالانس نیستند و یا اینکه ایراد پیدا کرده‌اند.	فشار باد چرخ‌ها را بررسی نمایید؛ اگر این علت خرابی نبود، برای بازبینی وضعیت آنها، به نمایندگی‌های مجاز مراجعه نمایید.
خروج غیر عادی دود سفید از اگزوز یا جوش آمدن مایع خنک کننده موتور (داخل مخزن).	ایراد مکانیکی: خرابی واشر سرسیلندر، خرابی واترپمپ.	موتور را خاموش نمایید. به نمایندگی‌های مجاز مراجعه نمایید.
دود در زیر درب موتور.	اتصال کوتاه یا وجود نشستی در مدار مایع خنک کننده.	موتور را خاموش کنید و بست‌های باتری را جدا نمایید. به یکی از نمایندگی‌های مجاز مراجعه نمایید.
چراغ هشدار فشار روغن روشن است:		
در پیچ‌ها و یا هنگام ترمز	سطح آن خیلی پائین است.	روغن موتور را اضافه کنید (به پاراگراف «میزان سطح روغن موتور / اضافه کردن تا سطح مناسب» در فصل ۴ رجوع کنید).
در دور آرام	پایین بودن فشار روغن.	به نزدیک ترین نمایندگی مجاز مراجعه نمایید.
دیر خاموش می‌شود و یا هنگام گازدادن دائم روشن می‌ماند	نبود فشار روغن.	توقف کنید: به یکی از نمایندگی‌های مجاز مراجعه نمایید.
صدای سوت در اثر حرکت باد.	آنتن سقفی در وضعیت نامناسب قرار گرفته است.	آنتن را تقریباً تا حدی بخوابانید که فاصله انتهایی آن تا سقف خودرو ۴۴ سانتیمتر باشد، در این صورت آنتن در امتداد راستای شیشه جلو قرار خواهد گرفت.

در جاده	علت‌ها	آنچه که باید انجام داد
فرمان سفت شده است.	پارگی تسمه. کمبود روغن در پمپ هیدرولیک.	تسمه را تعویض کنید. روغن فرمان هیدرولیک را اضافه کنید (به فصل ۴ «پمپ فرمان هیدرولیک» مراجعه کنید). - اگر مشکل برطرف نشد، به نمایندگی مجاز مراجعه کنید.
موتور داغ می‌کند. نشانگر دمای مایع خنک کننده و چراغ هشدار «STOP» روشن می‌شود.	خرابی فن رادیاتور.	توقف کنید، موتور را خاموش نموده و به نمایندگی‌های مجاز مراجعه نمایید.
	نشت مایع خنک کننده.	مخزن مایع خنک کننده را بازبینی کنید: نباید خالی باشد. اگر خالی بود، هر چه سریعتر به نمایندگی‌های مجاز مراجعه کنید.

رادیاتور: در صورت کم شدن شدید مایع خنک کننده فراموش نکنید که هرگز نباید هنگامی که موتور داغ است درون آنرا با مایع خنک کننده پر کنید. بعد از هرگونه تعمیرات بر روی خودرو که باعث خالی شدن مایع مدار خنک کننده شود، حتی به مقدار کم، باید آنرا با مخلوطی جدید که به درستی اندازه گیری شده باشد پر نمایید. لزوم استفاده از محصول تأیید شده از طرف سرویس فنی را توصیه می‌نماییم.

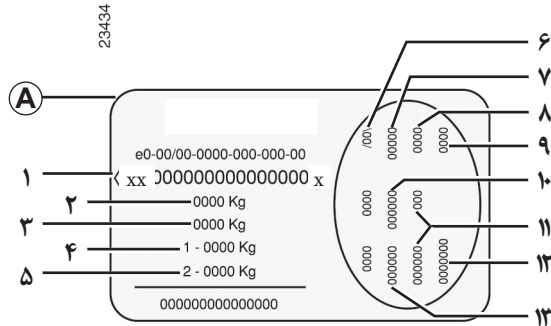


تجهیزات الکتریکی	علت‌ها	آنچه که باید انجام داد
برف پاک کن عمل نمی‌کند.	تیغه برف پاک کن گیر کرده.	قبل از استفاده از برف پاک کن تیغه آنرا آزاد نمایید.
	ایراد در مدار الکتریکی.	به نمایندگی مجاز مراجعه نمایید.
حرکت برف پاک کن قطع نمی‌شود.	ایراد در کلیدهای الکتریکی.	به نمایندگی مجاز مراجعه نمایید.
چراغ‌های راهنما سریع روشن و خاموش می‌شوند.	لامپ سوخته.	لامپ را تعویض نمایید.
چراغ‌های راهنما کار نمی‌کنند.	ایراد در مدار الکتریکی.	به نمایندگی مجاز مراجعه نمایید.
چراغ‌های جلو روشن یا خاموش نمی‌شوند.	ایراد در مدار الکتریکی یا کلید کنترل.	به نمایندگی مجاز مراجعه نمایید.
اثر بخار آب در چراغ‌ها.	این در واقع یک ایراد نیست. اثر بخار آب در چراغ‌ها پدیده‌ای طبیعی و مرتبط با تغییرات دما است. این اثرات با استفاده از روشن کردن چراغ‌ها سریعاً ناپدید می‌شوند.	

فصل ۶ : مشخصات فنی

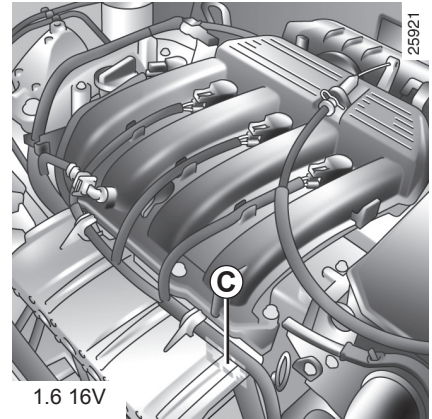


- ۲-۶ پلاک‌های شناسایی
- ۴-۶ مشخصات موتور
- ۵-۶ ابعاد
- ۶-۶ وزن ها / وزن قابل یدک کشیدن
- ۷-۶ قطعات یدکی
- ۱-۶



- | | | | |
|----|-------------------------|----|---|
| ۶ | مشخصات فنی خاص خودرو. | ۶ | مشخصاتی که بر روی پلاک A آمده است باید در تمام نامه نگاری‌ها و درخواست‌های شما ذکر گردد. |
| ۷ | شماره کد رنگ. | ۷ | |
| ۸ | سطح تجهیزات. | ۸ | |
| ۹ | تیپ (نوع) خودرو. | ۹ | |
| ۱۰ | کد پارچه صندلی‌ها. | ۱۰ | |
| ۱۱ | توضیحات تکمیلی تجهیزات. | ۱۱ | |
| ۱۲ | شماره سری ساخت. | ۱۲ | |
| ۱۳ | کد تزئینات داخلی. | ۱۳ | |
-
- | | | | |
|---|---|---|------------------------------|
| ۱ | شماره شناسایی خودرو | ۱ | پلاک کارخانه سازنده A |
| ۲ | MMAC (حداکثر وزن مجاز با بار). | ۲ | |
| ۳ | MTR (وزن کلی در هنگام رانندگی = خودرو با بار و یدک کش). | ۳ | |
| ۴ | MMTA (حداکثر وزن کلی مجاز خودرو) محور جلو. | ۴ | |
| ۵ | MMTA (حداکثر وزن کلی مجاز خودرو) محور عقب. | ۵ | |

پلاک‌های شناسایی (ادامه)

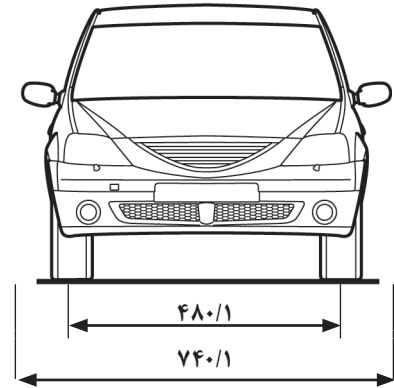
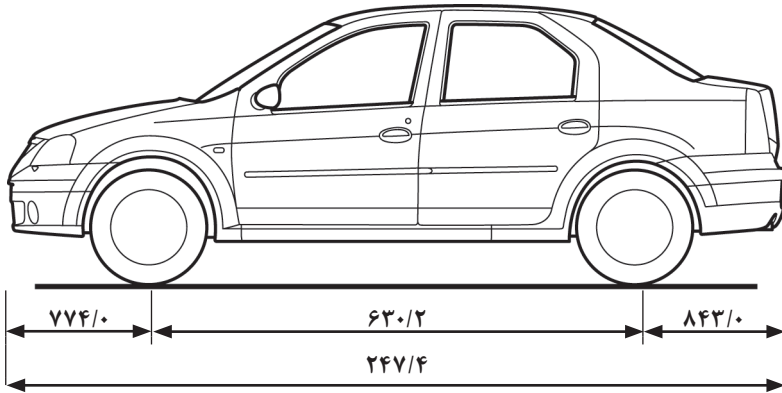


مشخصاتی که بر روی موتور در ناحیه **C** آمده است (نوع و شماره موتور) باید در تمام نامه‌نگاری‌ها و درخواست‌های شما ذکر گردد.

مشخصات موتور

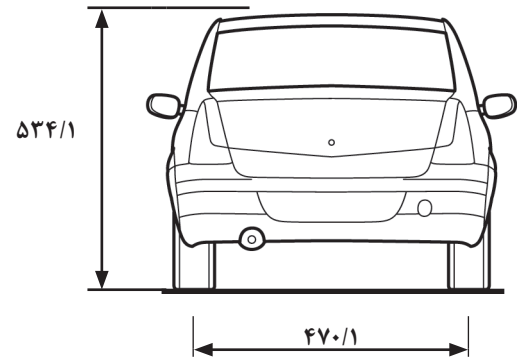
مدل خودرو	1.6 16V
نوع موتور (روی پلاک موتور مشخص شده است)	K4M
حجم موتور (cm ³)	1 598
تعداد سیلندر	۴
قطر سیلندر	۵/۷۹
کورس پیستون	۵/۸۰
نسبت تراکم	۸/۹
تعداد سوپاپ	۱۶
حداکثر قدرت کیلو وات ISO (اسب بخار DIN)	۷۶ (۱۰۵) ۵۷۵۰
حداکثر گشتاور نیوتن متر ISO	۱۴۰ ۳۷۵۰
نوع سوخت عدد اکتان	سوخت بدون سرب الزاماً باید با عدد اکتان موجود بر روی برچسبی که داخل درب باک قرار دارد مطابقت داشته باشد. در صورت عدم وجود بنزین بدون سرب با اکتان مورد نظر، می‌توان به صورت موردی از سوخت بدون سرب معمولی استفاده نمود: - بنزین با عدد اکتان ۹۱ برای خودروهایی که دارای برچسب با عدد اکتان ۹۵ یا ۹۸ می‌باشند، - بنزین با عدد اکتان ۸۷ برای خودروهایی که دارای برچسب با عدد اکتان ۹۱، ۹۵، یا ۹۸ می‌باشند.
شمع‌ها	فقط از شمع‌های توصیه شده برای موتور خودرو استفاده کنید. انواع آن بر روی برچسبی که در قسمت موتور چسبانده شده است درج شده، در غیر این صورت به نمایندگی‌های مجاز مراجعه کنید. نصب شمع‌های غیر مناسب ممکن است منجر به خسارت در موتور شما شود.

ابعاد (بر حسب متر)



قطر چرخش خودرو

- بین دیوارها: ۱۱ متر
- بین پیاده روها: ۱۰/۵ متر



وزن‌ها (بر حسب کیلوگرم)

خودرو ساده و بدون تجهیزات جانبی که در طول سال قابل تغییر می‌باشد: به نمایندگی‌های مجاز مراجعه نمایید.

مدل خودرو	1.6 16V
نوع خودرو (رجوع شود به پلاک مشخصات سازنده)	LS1Y - LS18
وزن در حالت خالی	۱۰۶۰
حداکثر وزن یدک کش بدون ترمز مجزا	۵۶۵
حداکثر وزن یدک کش با ترمز مجزا (۱)	۷۵۰
وزن مجاز بر روی قلاب اتصال	۷۵
وزن مجاز بر روی باربند	۸۰ (با در نظر گرفتن تجهیزات حمل)

حداکثر وزن مجاز خودرو، حداکثر وزن مجاز محور جلو، حداکثر وزن مجاز محور عقب و وزن کل خودرو در حال حرکت (خودرو + یدک): این اطلاعات بر روی پلاک مشخصات سازنده خودرو حک شده است. به پاراگراف «پلاک شناسایی» در فصل ۶ رجوع کنید.

(۱) وزن قابل یدک کشیدن (یدک کشیدن کاروان، قایق، وغیره).

- لازم است وزن‌های مجاز قابل یدک کشیدن را که توسط قوانین محلی مشخص شده است و مخصوصاً وزن‌های مجازی را که در قوانین رانندگی ذکر شده رعایت نمایید. برای هرگونه تنظیم قلاب اتصال به نمایندگی‌های مجاز مراجعه کنید. در تمام شرایط وزن کل خودرو در حال حرکت (خودرو + یدک) باید رعایت شود.
- اگر خودرو شما دارای حداکثر وزن می باشد (حداکثر وزن مجاز با بار) حداکثر سرعت باید محدود به ۱۰۰ کیلومتر در ساعت باشد و فشار باد لاستیک‌ها ۰/۲ بار افزایش یابد.
- راندمان و قدرت موتور در جاده کوهستانی با افزایش ارتفاع کاهش می‌یابد، به شما پیشنهاد می‌کنیم که از حداکثر وزن اعلام شده ۱۰٪ در اولین ۱۰۰۰ متر، و بعد ۱۰٪ اضافی به ازای هر ۱۰۰۰ متر دیگر کم کنید.

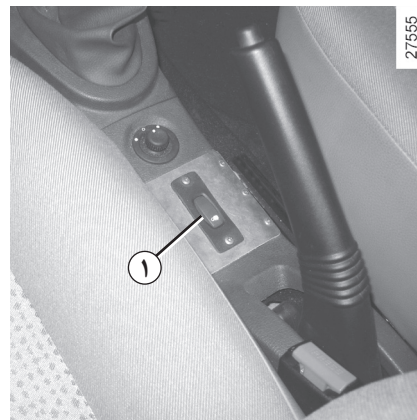
قطعات یدکی و تعمیرات

قطعات یدکی اصلی خودرو براساس مشخصات فنی بسیار دقیق طراحی شده‌اند و به طور مرتب تست می‌شوند. به همین دلیل از کیفیتی بالاتر و یا معادل قطعاتی که روی خودرو نصب شده‌اند، برخوردار می‌باشند.

با استفاده مداوم از قطعات یدکی اصلی، کارایی خودرو شما تضمین خواهد شد. به علاوه، تعمیرات انجام شده در شبکه خدمات پس از فروش و با قطعات یدکی اصلی، براساس شرایط ذکر شده در پشت برگه سفارش تعمیر، گارانتی می‌شوند.

فصل ۷ : راهنمای خودروهای گازسوز (CNG)

۲-۷	انتخاب سوخت
۳-۷	اصول عملکرد
۴-۷	پر کردن مخزن‌های سوخت
۶-۷	درب محافظ
۷-۷	اسپری رفع پنچری
۸-۷	بروز ایراد در عملکرد
۱-۷	



نشانگر **GAS** بر روی صفحه نشانگرها، حالت انتخاب شده را نمایش می‌دهد:

- خاموش بودن نشانگر: حالت بنزینی؛
- روشن شدن نشانگر به رنگ سبز: انتخاب حالت CNG و فعال بودن حالت CNG؛
- چشمک زدن نشانگر با رنگ سبز: خالی بودن مخزن CNG. انتقال به حالت بنزینی به صورت خودکار صورت می‌گیرد؛

خودروی شما توانایی مصرف دو نوع سوخت بنزین و CNG را دارا می‌باشد. کلید ۱ به شما این امکان را می‌دهد که نوع سوخت را انتخاب کنید.

روشن کردن موتور

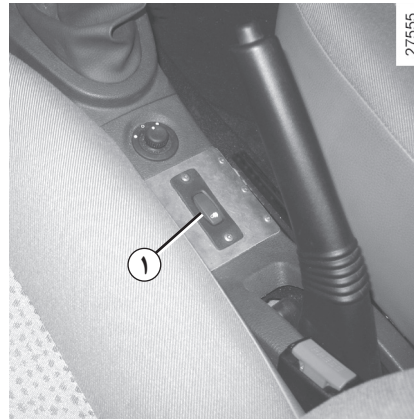
خودرو همیشه در حالت بنزینی روشن می شود و در صورتی که قبل از روشن کردن موتور حالت گازسوز انتخاب شده باشد، انتقال به حالت CNG به صورت خودکار صورت می گیرد.

مدت زمان این انتقال، براساس دمای محیط متغیر است. در دمای کمتر از 0°C ممکن است چند دقیقه طول بکشد.

تذکر:

برای روشن کردن موتور، به فصل ۲ دفترچه راهنمای مشتری خودرو مراجعه کنید.

به منظور جلوگیری از آسیب رسیدن به موتور خودرو، حداقل یکبار در هفته چند کیلومتر در حالت بنزینی رانندگی کنید.



انتقال به حالت CNG

کلید ۱ را فشار دهید.

انتقال به حالت CNG به صورت خودکار انجام می شود.

انتقال به حالت بنزینی

کلید ۱ را فشار دهید.

اگر هنگام رانندگی مخزن CNG خالی شود، انتقال به حالت بنزینی به صورت خودکار صورت می گیرد، در چنین حالتی چراغ هشدار روی صفحه نشانگرها چشمک می زند.

مقدار سوخت

نشانگر مقدار سوخت، مربوط به نوع سوخت انتخاب شده توسط کلید ۱ است.

تذکر: هنگام چشمک زدن چراغ هشدار دهنده کم بودن میزان سوخت، برای آگاهی از مقدار بنزین موجود در باک، کلید ۱ را روی حالت بنزینی قرار دهید.

تفسیر وضعیت چراغ هشدار **GAS** بر روی صفحه نشانگرها:


- خاموش بودن چراغ هشدار: مقدار بنزین موجود در باک؛
- روشن شدن چراغ هشدار: مقدار CNG موجود در مخزن؛
- چشمک زدن چراغ هشدار: خالی بودن مخزن CNG.


چراغ هشدار دهنده کم بودن میزان سوخت

چراغ هشدار

چشمک زدن چراغ هشدار: مخزن بنزین در سطح حداقل قرار دارد. شما می توانید با فشار دادن کلید ۱ به حالت CNG انتقال یابید.

روشن ماندن چراغ هشدار: مخزن CNG در حداقل سطح قرار دارد، انتقال به حالت بنزینی به صورت خودکار صورت می گیرد.



مراقب باشید همیشه مقداری بنزین برای روشن کردن خودرو، در مخزن سوخت موجود باشد (برای این منظور، اجازه ندهید نشانگر  شروع به چشمک زدن کند).

پر کردن مخزن های سوخت

پر کردن مخزن بنزین

به فصل ۱ دفترچه راهنمای مشتری خودرو مراجعه نمایید.

پر کردن مخزن CNG

ظرفیت مفید مخزن CNG

لوگان: حدود ۸۳ لیتر.

تذکر:

بر حسب کیفیت CNG، مسافت قابل پیمودن با خودرو ممکن است تغییر کند.

میزان پر شدن مخزن می تواند بر حسب دمای محیط، کیفیت CNG و سرعت پر کردن متغیر باشد.

به مقدار دلخواه می توانید مخزن CNG را پر نمایید. هنگامی که پمپ متوقف می شود، CNG در مخزن به سطح حداکثر رسیده



است.

پر کردن مخزن های سوخت (ادامه)



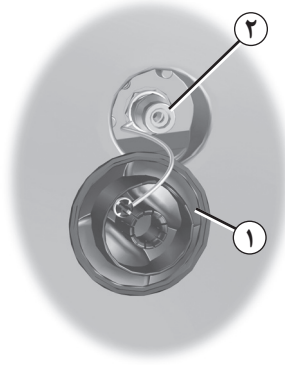
پر کردن مخزن CNG

توصیه می شود هنگام کار با نازل سوخت گیری از دستکش استفاده کنید.

برای پر کردن مخزن به روش زیر عمل کنید:

- سوئیچ را ببندید.
- درپوش ۱ را بردارید.

27390



- نازل را روی دریچه سوخت گیری ۲ نصب کنید. هنگام انجام این کار، کاملاً رو به روی دریچه و نازل قرار بگیرید. بررسی کنید نازل به خوبی قفل شده باشد.

- تا اتمام عمل سوخت گیری به نازل دست نزنند.
- دستورالعمل های روی پمپ را دنبال کنید.

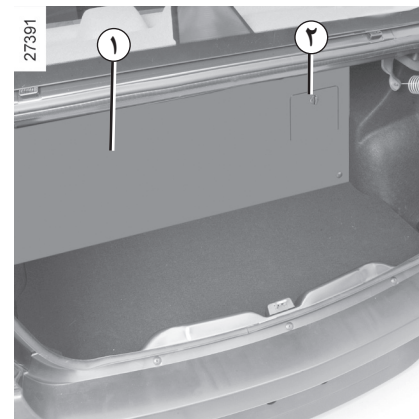
بعد از پر شدن مخزن CNG به روش زیر عمل کنید:

- بست نازل را باز کنید (در طول این عملیات، شنیدن صدای تخلیه گاز داخل نازل طبیعی است).
- درپوش ۱ را روی دریچه سوخت گیری ۲ قرار دهید و کاملاً فشار دهید.

تذکر:

در صورت عدم تطابق نازل با دریچه سوخت گیری، مخزن را پر نکنید، از مأمور جایگاه کمک بخواهید.

درب محافظ



مخزن CNG توسط یک درب محافظ ۱ و یک دریچه ۲ محافظت شده است، به هیچ وجه آنها را باز نکنید.

بر روی درب محافظ ۱ یا مخزن هیچ گونه تغییری (سوراخ، باز کردن، ...) ایجاد نکنید و از قرار دادن اشیاء سنگین بر روی آنها خودداری کنید.

هرگز از اسکلت فلزی سیستم CNG برای محکم کردن اشیاء استفاده نکنید.



دریچه ۲ امکان دسترسی به یک شیر را فراهم می آورد که فقط باید توسط افراد متخصص مورد استفاده قرار گیرد.



اسپری رفع پنچری لاستیک‌ها

برای خودروهایی که دارای چرخ زاپاس نیستند، یک اسپری رفع پنچری پیش‌بینی شده است که در زیر کفپوش صندوق عقب یا داخل جعبه ابزار قرار دارد.

برای استفاده مناسب، به دستورالعمل‌های روی اسپری مراجعه کنید و توصیه‌های ایمنی را رعایت نمایید (این اسپری دارای گاز قابل اشتعال است).

در صورت نیاز به جایگزینی اسپری، از نمایندگی‌های مجاز یک اسپری رفع پنچری کاملاً مطابق با اسپری استفاده شده تهیه نمایید.

توجه



رفع پنچری موقتی است، فشار باد لاستیک، حتی بعد از طی چند کیلومتر، مطابق مقدار توصیه شده توسط سازنده نخواهد بود. استفاده از خودرو در این شرایط ممکن است باعث استهلاک بیشتر لاستیک گردد.

از سوی دیگر ممکن است چرخ به دلیل رانندگی با فشار باد کم، قبل از استفاده از اسپری آسیب دیده باشد.

بنابراین، لازم است بعد از استفاده از اسپری، وضعیت لاستیک و فشار باد مورد بازبینی قرار گیرد.

بروز ایراد در عملکرد

به طور کلی، در صورت بروز ایراد در عملکرد هنگام رانندگی در حالت CNG، قبل از هر کار با انتقال دستی به حالت بنزینی، وجود ایراد در سیستم CNG را بررسی کنید. در این صورت، خودرو قادر است در حالت بنزینی کار کند.

برنامه سرویس و نگهداری CNG

به فصل سرویس و نگهداری خودرو مراجعه نمایید.

چه اتفاقی رخ می‌دهد؟	علت‌های ممکن	آنچه که باید انجام داد
<p>هنگام رانندگی</p> <ul style="list-style-type: none"> - نشانگر انتخاب سوخت یا چراغ هشدار روی صفحه نشانگر چشمک می‌زند. - نشانگر انتخاب سوخت روشن نمی‌شود. 	ایراد الکتریکی یا الکترونیکی یا خرابی سیستم CNG	هر چه سریع‌تر به نمایندگی مجاز مراجعه نمایید.
خودرو در حالت بنزینی روشن می‌شود، اما انتقال به حالت CNG با تأخیر انجام می‌شود یا ناممکن است.	مخزن CNG خالی است یا ایراد الکتریکی وجود دارد.	مخزن CNG را پر کنید و یا هر چه سریع‌تر به نمایندگی مجاز مراجعه نمایید.
استشمام بوی غیرطبیعی گاز (به غیر از هنگام سوخت‌گیری).	نشست سوخت CNG	حالت بنزینی را انتخاب کنید و یا هر چه سریع‌تر به نمایندگی مجاز مراجعه نمایید.



انجام هر گونه عملیات و ایجاد تغییر بر روی مجموعه سیستم CNG به جز توسط متخصصان شبکه خدمات پس از فروش خودرو **مطلقاً ممنوع**

است.

الف

آچار چرخ..... ۳-۵
 آفتاب گیر..... ۱۱-۳
 آینه آفتاب گیر..... ۱۱-۳
 آینه‌های جانبی..... ۳۶-۱
 ابعاد..... ۵-۶
 ادوات سنجش و کنترل..... ۲۹-۱ ← ۲۵-۱
 ایمنی کودک..... ۲۴-۱ ← ۱۸-۱

ب

باتری..... ۹-۴
 رفع عیب..... ۲۱-۵ ← ۲۰-۵
 باتری (ریموت قفل مرکزی)..... ۱۹-۵
 باد چرخ‌ها..... ۸-۵ ← ۶-۵ - ۴-۰
 بخارزدائی شیشه جلو..... ۶-۳
 بخارزدائی شیشه عقب..... ۴۲-۱ - ۲۹-۱ - ۲۶-۱
 بخاری (گرمايش)..... ۸-۳ ← ۲-۳
 بدنه خودرو (سرویس و نگهداری)..... ۱۱-۴ ← ۱۰-۴
 برف پاک کن..... ۹-۵ - ۴۱-۱
 تیغه‌ها..... ۹-۵
 بروز ایراد در عملکرد..... ۳۱-۵ ← ۲۸-۵
 بکسل کردن..... ۲۴-۵
 وسیله نقلیه یدکی..... ۲۵-۵
 رفع عیب..... ۲۴-۵
 بلندگوها
 محل قرارگیری..... ۲۶-۵

پ

پشت سری..... ۷-۱
 پلاک شناسایی..... ۳-۶ ← ۲-۶
 پمپ فرمان هیدرولیک..... ۸-۴
 پنجره..... ۵-۵ - ۲-۵

ت

تجهیزات جانبی..... ۲۷-۵
 تجهیزات مکمل کمربندهای ایمنی جلو..... ۱۷-۱ ← ۱۳-۱
 ترمز دستی..... ۹-۲

تزیینات داخلی

سرویس و نگهداری..... ۱۰-۴
 تعویض چرخ..... ۵-۵
 تعویض روغن..... ۵-۴
 تعویض لامپ‌ها..... ۱۸-۵ ← ۱۰-۵
 تنظیم صندلی‌های جلو..... ۸-۱
 تنظیم صندلی کودک..... ۲۴-۱ ← ۱۸-۱
 تنظیم فشار باد چرخ‌ها..... ۴-۰
 تنظیم وضعیت رانندگی..... ۱۰-۱ - ۹-۱
 توصیه‌هایی به منظور کاهش آلودگی..... ۵-۲
 تهویه هوا..... ۸-۳ ← ۲-۳
 تهویه (فن)
 تهویه مطبوع..... ۸-۳ ← ۴-۳
 تیغه‌های برف پاک کن‌ها..... ۹-۵

ث

CNG (گازسوز)..... ۷-۷ ← ۱-۷

ج

جک..... ۵-۵ - ۳-۵

چ

چراغ‌های:

مه شکن..... ۱۱-۵ - ۳۸-۱
 نور پائین..... ۱۰-۵ - ۳۷-۱
 خطر یا فلاشر..... ۴۰-۱
 راهنما..... ۱۰-۵ - ۴۰-۱
 کوچک..... ۱۰-۵ - ۳۷-۱
 دنده عقب..... ۱۳-۵ - ۱۲-۵
 نور بالا..... ۱۰-۵ - ۳۷-۱
 ترمز..... ۱۳-۵ - ۱۲-۵
 چراغ‌های چشمک زن..... ۱۰-۵ - ۴۰-۱
 چراغ راهنمای جانبی..... ۱۵-۵
 چراغ سقف..... ۹-۳
 چراغ مطالعه..... ۹-۳
 چراغ‌های جلو خودرو..... ۳۸-۱ ← ۳۷-۱
 چراغ زاپاس (ایمنی)..... ۸-۵ ← ۶-۵ - ۲-۵

سرویس و نگهداری:	۱۴-۳ ← ۱۳-۳
بدنه خودرو	۱۱-۴ ← ۱۰-۴
تجهیزات داخلی	۱۲-۴
سرویس‌های دوره‌ای و تکمیلی خودرو	۲۰-۴ ← ۱۳-۴
سطح سوخت	۳۱-۱
سطح سیالات	۸-۴ ← ۳-۴
سوئیچ استارت	۳-۲ ← ۲-۲
سوخت	
سوخت‌گیری	۴۴-۱
کیفیت	۴-۶ - ۴۳-۱
مصرف بهینه	۸-۲ ← ۶-۲
سیستم صوتی	
تجهیزات	۲۶-۵
سیستم ضد آلاینده‌ها	۷-۲ ← ۵-۲
توصیه‌ها	۶-۱
سیستم ضد سرقت	۸-۴ - ۹-۲
سیستم فرمان هیدرولیک	۱۰-۲
سیستم ضد قفل چرخ‌ها: ABS	
ش	
شستشو	۱۱-۴ ← ۱۰-۴
شستشوی خودرو	
چرخ زاپاس	۵-۵ ← ۲-۵
شیشه بالابرها	۱۱-۳ - ۱۰-۳
شیشه شوی	۸-۴ - ۴۱-۱
ص	
صفحه نشانگرها	۳۴-۱ ← ۲۷-۱
صندلی عقب	۱۶-۳ ← ۱۵-۳
صندوق عقب	۱۷-۳
ض	
ضد سرقت	۶-۱
ظ	
ظرفیت‌ها	۹-۴ - ۳-۴
ظرفیت مخزن سوخت	۴۳-۱

چیدمان	۱۴-۳ ← ۱۳-۳
ح	
حمل اشیاء	۱۷-۳
حوادث	
بروز ایراد در عملکرد	۳۱-۵ ← ۲۸-۵
د	
داشبورد	۲۵-۱
درب موتور	۲-۴
درب‌ها	۵-۱ - ۴-۱
درپوش مخزن سوخت	۴۳-۱
دریچه هوا	۳-۳ ← ۲-۳
دستگیره نگهدارنده	۱۱-۳
دستورالعمل‌های کاربردی	۳۴-۵ ← ۲-۵
دسته دنده	۹-۲
دنده عقب	
تعویض دنده	۹-۲
ر	
رانندگی	۱۱-۲ ← ۲-۲
رنگ	
سرویس و نگهداری	۱۰-۴
کد رنگ	۲-۶
روشن کردن موتور	۳-۲
روشنایی:	
بیرونی	۱۵-۵ ← ۱۰-۵ - ۳۸-۱ - ۳۷-۱
داخلی	۱۸-۵ ← ۱۶-۵ - ۹-۳
روغن ترمز	۶-۴
روغن موتور	۵-۴ ← ۳-۴
ریموت قفل مرکزی	۲-۱
رینگ	۴-۵
ز	
زیرسیگاری	۱۲-۳
س	
ساعت	۳۵-۱

محفظه نگهداری اشیاء ۱۳-۳ < ۱۴-۳
 محیط زیست ۸-۲
 مخزن
 سوخت ۴۳-۱ < ۴۴-۱
 شیشه شور ۸-۴
 روغن ترمز ۶-۴
 مایع خنک کننده ۷-۴
 مراقبت‌های اولیه (آب بندی) ۲-۲
 مرور سریع مطالب ۲-۰
 مشخصات فنی ۷-۶ < ۲-۶
 مشخصات خودرو ۳-۶ < ۲-۶
 مصرف بهینه سوخت ۷-۲ < ۵-۲
 موتور
 مشخصات ۴-۶

ن

نشیمنگاه صندلی عقب ۱۵-۳ < ۱۶-۳
 نصب سیستم صوتی ۲۶-۵
 نصب لوازم جانبی ۲۷-۵

و

وزن‌ها ۶-۶
 وزن قابل یدک کشیدن ۶-۶
 ویژگی خودروهای بنزینی ۴-۲

ه

هشدار صوتی روشن ماندن چراغ‌ها ۳۸-۱
 هشدار صوتی سرعت بیش از حد ۳۰-۱
 هشدار صوتی ۴۰-۱
 هشدار صوتی و نوری ۴۰-۱
 هشدار نوری ۴۰-۱

ی

یخ زدائی شیشه عقب ۴۲-۱
 یدک کشیدن ۶-۶

ف

فشار باد چرخ‌ها ۷-۵ - ۴-۰
 فلاشر ۴۰-۱
 فندک ۱۲-۳
 فیلتر
 هوا ۸-۴
 روغن ۵-۴
 فیوزها ۲۳-۵ < ۲۲-۵

ق

قالیاتی ۴-۵
 قطعات یدکی ۷-۶
 قفل درب‌ها ۵-۱
 قفل شدن الکتریکی درب‌ها (دکمه قفل مرکزی) ۵-۱
 قلاب یدک کشی (بکسل) ۲۴-۳ - ۵-۵

ک

کامپیوتر صفحه نشانگرها ۳۴-۱ < ۳۲-۱
 کلیدها ۳-۱ < ۲-۱
 تعویض باتری ۱۹-۵
 کلید کنترل ۲۶-۱ < ۲۵-۱
 کمربندهای ایمنی ۱۷-۱ < ۹-۱
 کودکان ۲۴-۱ < ۱۸-۱ - ۱۲-۱ - ۵-۱
 کیسه هوا ۱۷-۱ < ۱۳-۱
 غیرفعال کردن کیسه هوای سرنشین ۲۲-۱

گ

گارانتی خودرو ۲۶-۴ < ۲۱-۴
 گازسوز ۷-۷ < ۱-۷
 گیج روغن موتور ۵-۴ < ۳-۴

ل

لامپ‌ها

تعویض ۱۸-۵ < ۱۰-۵

م

مایع خنک کننده ۷-۴

نمایندگی‌های سطح ۱ مجاز به ارائه کلیه خدمات پس از فروش در دوره گارانتی و وارانتی
براساس استانداردهای رنو می‌باشند.
نمایندگی‌های سطح ۲ فقط مجاز به ارائه سرویس‌های دوره‌ای می‌باشند.

جهت اطلاع از آخرین لیست نمایندگی‌های مجاز شبکه خدمات پس از فروش
شرکت سایپا یدک شامل لیست نمایندگان دارای مجوز ارائه خدمات به خودروی شما،
لطفاً به بخش خدمات مشتری - فهرست نمایندگان شرکت در سایت شرکت سایپا یدک
به آدرس ذیل مراجعه فرمایید:

www.saipayadak.org

فهرست نمایندگی‌ها

کد	استان	شهر	نام نمایندگی	تندر ۹۰		مکان	دوگانه سوز	آدرس	کد شهر	تلفن
				سطح ۱	سطح ۲					
۲۲۸۱	آذربایجان شرقی	اهر	ابوالفضل بردیده	•		•		کیلومتر ۱ جاده اهر به تبریز، پایین تر از ایران خودرو	۰۲۲۶	۲۲۳۵۶۶۳ - ۲۲۲۶۶۳۲
۲۲۵۶	آذربایجان شرقی	بستان آباد	محمود، کریم و احمد کفیلی	•				کیلومتر ۱ جاده تبریز	۰۴۳۲	۴۱۲۲۴۳۶
۲۲۵۹	آذربایجان شرقی	بناب	ایوب داداش کریمی	•				خیابان امام خمینی، جنب ترمینال	۰۴۱۲	۷۲۳۹۳۵۷ - ۷۲۳۲۶۶۴
۲۲۶۸	آذربایجان شرقی	تبریز	شرکت تیزران خودرو تبریز	•		•	•	سه راهی فرودگاه، کیلومتر ۲ جاده مرند	۰۴۱۱	۲۸۶۱۱۳۵ - ۲۸۶۱۱۳۰
۲۲۷۰	آذربایجان شرقی	تبریز	محمود وفادوست	•				خیابان امام خمینی، روبروی باغ گلستان	۰۴۱۱	۵۵۱۵۷۰۰-۱
۲۲۷۴	آذربایجان شرقی	تبریز	محمد دسترنج آزادی	•		•		دروازه تهران، جنب بانک سپه استاد شهریار، کوی شهید محلاتی	۰۴۱۱	۳۳۲۴۸۷۰-۲ ۳۳۲۱۱۴۱-۲
۲۲۶۴	آذربایجان شرقی	تبریز	حسن درخشی تبریزی	•				خیابان فلسطین (ملل متحد سابق)، روبروی کلینیک پردیس	۰۴۱۱	۵۲۴۰۶۱۶-۱۸ ۵۲۴۵۴۶۱-۳
۲۲۵۸	آذربایجان شرقی	سراب	ابوالفضل رنجبران	•		•		جاده اردبیل، روبروی اردوگاه شهید فهمیده	۰۴۳۱	۲۲۲۸۷۸۷
۲۲۷۸	آذربایجان شرقی	شبستر	رضا شیراحمد	•		•		جاده شبستر به صوفیان، نرسیده به پمپ بنزین	۰۴۷۱	۲۲۲۵۹۴۶ - ۲۲۲۶۲۹۰
۲۲۷۵	آذربایجان شرقی	مراغه	زمان ابراهیمی	•				بلوار شهید شکاری، ساختمان ابراهیمی، پلاک ۱۱۶	۰۴۲۱	۳۲۵۳۳۳۲ ۳۲۵۴۰۰۰-۲
۲۲۷۹	آذربایجان شرقی	مرند	جواد عمارت پرداز	•		•		میدان دانشگاه، جنب دانشگاه آزاد اسلامی	۰۴۹۱	۲۲۶۳۱۱۳
۲۲۵۷	آذربایجان شرقی	میانه	رضا امینی	•				جاده ترانزیت، روبروی سینما عصر جدید	۰۴۳۳	۲۲۲۲۰۰۵-۶
۲۲۸۸	آذربایجان شرقی	هادی شهر	یعقوب اسکندری زاده	•		•		روبروی پمپ بنزین	۰۴۹۲	۳۰۵۰۶۱۶-۲۰
۲۵۱	آذربایجان غربی	ارومیه	شرکت باختر تعمیر ارومیه	•				بلوار آزادی، روبروی سیلو	۰۴۴۱	۲۷۷۳۴۳۰ - ۲۷۷۸۸۹۸ ۲۷۷۷۴۲۲
۲۳۲۵	آذربایجان غربی	ارومیه	عباس الهوردیان	•		•		کیلومتر ۲ جاده سلماس، روبروی سازمان کشاورزی	۰۴۴۱	۲۶۲۰۱۷۸ - ۲۶۲۱۴۴۹
۲۵۲	آذربایجان غربی	ارومیه	علی جعفری لک	•				بلوار شیخ شلتوت، جنب گاراژ آذربایجان، پلاک ۱۵۷	۰۴۴۱	۲۳۵۲۰۰۶
۲۳۰۳	آذربایجان غربی	ارومیه	شرکت کیا تعمیر ارومیه	•				جاده مهاباد، کیلومتر ۴، جنب اردوگاه تربیتی معلم	۰۴۴۱	۲۳۵۲۰۲۹
۲۳۱۰	آذربایجان غربی	بوکان	حسین عباسی	•				جاده میانداوآب، بلوار امام خمینی، مقابل خرمکوب سازی برادران شامه	۰۴۸۲	۶۳۳۲۵۰۰ - ۶۲۵۲۲۲۰
۲۳۱۷	آذربایجان غربی	خوی	حسین بیگ زاده	•				بلوار مطهری	۰۴۶۱	۲۴۵۶۳۰۱-۵

فهرست نمایندگی‌ها (ادامه)

کد	استان	شهر	نام نمایندگی	تندر ۹۰		مکان	دوگانه سوز	آدرس	کد شهر	تلفن
				سطح ۱	سطح ۲					
۲۳۱۱	آذربایجان غربی	سلماس	احد اسدی اهرنجانی	•				خیابان امام خمینی، روبروی اداره راه و ترابری، فلکه سرپاز	۰۴۴۳	۵۲۳۷۰۰۲-۳
۲۳۰۷	آذربایجان غربی	ماکو	شرکت تعاونی خدماتی پدram حسام ماکو	•				بلوار مدرس، جنب پلیس راه	۰۴۶۲	۳۲۲۶۸۸۹
۲۵۷	آذربایجان غربی	مهاباد	نادر سینا	•				بلوار توحید، پایین تر از راهنمایی و رانندگی	۰۴۴۲	۲۴۴۳۱۵۲ - ۲۴۴۵۶۰۱
۲۳۱۳	آذربایجان غربی	مهاباد	انور عبداله‌زاده	•				میدان استاد هیمن	۰۴۴۲	۲۳۴۱۴۱۵ - ۲۳۳۴۸۸۸
۲۵۴	آذربایجان غربی	میاندوآب	جوانشیر اسکندرزاده	•				بلوار انقلاب، روبروی تعاونی ۸	۰۴۸۱	۲۲۲۴۴۳۷
۲۳۱۸	آذربایجان غربی	نقده	مصطفی بیگزاده	•		•		انتهای بلوار آزادی، جنب مجتمع صنعتی شهرداری، بلوک اول	۰۴۴۳	۶۲۶۰۳۸۰
۲۳۱۴	آذربایجان غربی	نقده	شرکت نسیم یدک سلدوز	•				خیابان ولی عصر، جنب مرکز بهداشت، روبروی بانک تجارت	۰۴۴۳	۶۲۶۹۹۹۰-۲
۳۷۱	اردبیل	اردبیل	شهرورز رمزی بیراقوم	•				خیابان جام جم، روبروی تی بی تی سابق	۰۴۵۱	۸۸۱۳۱۴۱-۲-۴
۲۱۰۳	اردبیل	اردبیل	شرکت سبلان ثمین	•		•		میدان مبارزان، خیابان کارگر، جنب پمپ بنزین	۰۴۵۱	۳۳۳۰۳۸۵ - ۳۳۵۰۳۸۵ - ۳۳۳۳۳۴۳
۲۱۱۲	اردبیل	اردبیل	یداله جوادی فخر	•				دروازه آستارا، میدان جهاد، ابتدای بزرگراه شهدا، پلاک ۳۲	۰۴۵۱	۳۳۵۸۸۷۰-۱
۲۱۱۱	اردبیل	اردبیل	اردبیل	•				ورودی شهر از سمت تبریز، جنب ورودی شهرک اداری بعثت ۱	۰۴۵۱	۷۷۳۰۳۵۱-۳
۲۱۰۲	اردبیل	مشکین شهر	خوشروز غلامحسینی	•				کنارگذر مشکین شهر به اهر، نرسیده به کارخانه آرdsازی	۰۴۵۲	۵۲۳۲۵۱۳-۱۴
۱۶۱	اصفهان	اصفهان	رضا سلیمی	•		•		بلوار بوستان سعدی، سه راه نظر، خیابان وحید	۰۳۱۱	۶۲۵۳۲۱۲-۳
۱۶۹	اصفهان	اصفهان	حسین پاکروان	•				سه راه بلوار کشاورزی، جنب تالار بیستون	۰۳۱۱	۷۷۵۳۲۷۷ - ۷۷۵۳۲۶۳ - ۷۷۵۳۵۵۰
۱۷۴	اصفهان	اصفهان	شرکت حافظ قطعات اصفهان	•		•		خیابان امام خمینی، بلوار عطارالملک، شهرک صنعتی امیرکبیر	۰۳۱۱	۳۸۶۹۹۷۵ - ۳۸۶۸۹۰۰ - ۳۸۶۲۵۷۱
۳۲۹۶	اصفهان	اصفهان	شرکت بازرگانی کیا خودرو آپادانا	•				زینبیه، چهارراه عاشق اصفهانی، ابتدای عاشق اصفهانی غربی	۰۳۱۱	۵۵۱۷۷۱۲ - ۵۵۱۳۳۱۲
۳۳۱۲	اصفهان	اصفهان	شرکت باند ماشین سپاهان	•				انتهای خیابان معراج (هفتون)، بعد از پل تمدن، روبروی پمپ بنزین	۰۳۱۱	۵۵۵۸۲۱۴ - ۵۵۹۴۲۵۳

فهرست نمایندگی‌ها (ادامه)

کد	استان	شهر	نام نمایندگی	تندر ۹۰		مکان	دوگانه سوز	آدرس	کد شهر	تلفن
				سطح ۱	سطح ۲					
۳۳۱۸	اصفهان	اصفهان	شرکت کیان کار صفاهان	•		•		خیابان حکیم نظامی، بین پل فلزی و چهارراه حکیم نظامی، پلاک ۱۶۰	۰۳۱۱	۶۲۴۴۳۶۴ - ۶۲۸۶۰۰۰
۳۳۲۳	اصفهان	اصفهان	ابراهیم و مسیح عنبرزاده	•		•		خیابان جبارانصاری، ابتدای خیابان ۵ آذر	۰۳۱۱	۴۴۴۸۳۴۰
۱۶۴	اصفهان	اصفهان	حسین و مجید زاهدی	•		•		خیابان امام خمینی، جنب پل شهید خرازی، مقابل پارک قلمستان	۰۳۱۱	۳۳۱۲۴۹۱ - ۳۳۲۲۸۷۲
۱۶۶	اصفهان	اصفهان	مصطفی عصارزادگان	•		•		اتوبان کاوه، سه راه ملک شهر، خیابان بهارستان، فلکه ملک شهر	۰۳۱۱	۴۴۴۱۴۸۶ - ۴۴۱۶۴۲۰
۳۲۸۲	اصفهان	اصفهان	اصغر زارعان	•		•		اتوبان دولت آباد، نرسیده به میدان قائم، جنب مخابرات	۰۳۱۲	۵۸۳۶۳۱۲ - ۱۳
۳۳۲۴	اصفهان	اصفهان	احمد اعتمادفر	•		•		خیابان امام خمینی، بعد از تابلو عاشق آباد، روبروی بانک ملی شهرک رسالت	۰۳۱۱	۳۲۰۴۰۴۴ - ۸
۳۳۰۸	اصفهان	بهارستان	حسن چترآیگون	•		•		جاده اصفهان - شیراز، ورودی شهر بهارستان، جنب پمپ بنزین	۰۳۱۱	۶۸۱۹۷۵۲ - ۵
۳۳۲۷	اصفهان	خمینی شهر	یداله سرخیان	•		•		خیابان کهن دژ، مقابل کارخانه یخ	۰۳۱۱	۳۶۵۸۱۸۱ - ۷۳۸۴۰۰۸
۳۳۸۱	اصفهان	خمینی شهر	رحمان فاتحی	•		•		خیابان امیرکبیر، نرسیده به میدان بهمن	۰۳۱۱	۳۵۱۳۸۰۱ - ۳ - ۲۶۳۶۳۶۵ - ۷
۳۳۱۳	اصفهان	خمینی شهر	پرویز بختیاری	•		•		خیابان کهن دژ، مقابل سردخانه کهن دژ	۰۳۱۱	۷۳۹۱۸۱۸ - ۹ - ۷۳۸۳۱۹۷
۳۲۹۴	اصفهان	خوراسگان	محمود قاسمیان	•		•		خیابان جی شرقی، روبروی مسجدالمهدی	۰۳۱۱	۵۲۴۱۰۴۰ - ۵۲۴۱۰۳۰
۱۷۸	اصفهان	زرین شهر	حسن بیگی ریزی	•		•		بلوار معراج، جنب استخر شهرداری	۰۳۳۴	۲۲۳۹۱۶۳ - ۴
۳۳۲۸	اصفهان	شاهین شهر	اکبر جهانگیری	•		•		جاده قدیم اصفهان - تهران (بزرگراه آزادگان)، نرسیده به شاهین شهر، روبروی خیریه همدانیان	۰۳۱۲	۵۷۵۷۰۳۰ - ۳
۳۲۹۹	اصفهان	شاهین شهر	محمد مشایخ	•		•		خیابان خواجه انصاری (صنعتی)	۰۳۱۲	۵۲۷۲۳۰۰ - ۵۲۴۷۷۸۵
۳۳۲۰	اصفهان	کاشان	شرکت فنی ایلیا گستر آرزو کاشان	•		•		میدان بسیج، خروجی شهر به سمت نطنز، خیابان شهدا دارالسلام، بلوار یکم صنایع کارگاهی، قطعه ۱۲	۰۳۶۱	۲۵۵۵۰۵۱ - ۴
۳۲۸۶	اصفهان	کاشان	جهانگیر نارنجی	•		•		بلوار قطب راوندی، روبروی شهرک صنعتی	۰۳۶۱	۵۵۱۶۵۸۰ - ۳
۱۷۷	اصفهان	گلپایگان	محمدرضا صفوی تهرانی	•		•		بلوار فردوسی، کیلومتر ۱	۰۳۷۲	۳۲۲۶۰۶۱
۳۳۱۴	اصفهان	گلدشت	مجید سلجوقیان	•		•		ورودی شهر از سمت نجف آباد، نبش بلوار ابوذر	۰۳۳۱	۲۲۳۷۸۶۴ - ۲۲۳۷۸۶۰ ۲۲۳۸۰۷۰
۳۲۹۲	اصفهان	نائین	قنبر دهقانی شاهکونی	•		•		بلوار بعثت، پلاک ۱۳۱	۰۳۲۳	۲۲۵۳۵۲۴ - ۲۲۵۹۵۰۳

فهرست نمایندگی‌ها (ادامه)

کد	استان	شهر	نام نمایندگی	تندر ۹۰		مکان	دوگانه سوز	آدرس	کد شهر	تلفن
				سطح ۱	سطح ۲					
۱۲۶	البرز	کرج	سیدمحمدرضا آقامیرکریمی	•				خیابان قزوین، بعد از میان جاده دست راست	۰۲۶	۳۴۵۶۲۸۷۴
۱۱۰۶	البرز	کرج	محمود ناصر ترابی	•		•		کیلومتر ۴ خیابان شهید بهشتی، بعد از میان جاده، پلاک ۳۸	۰۲۶	۳۴۵۶۷۴۵۹ - ۳۴۵۶۱۸۷۷
۱۰۹۵	البرز	کرج، کلاک	شرکت پویش خودرو آسیا	•				انتهای جاده مخصوص کرج، کلاک، نرسیده به پل عابر پیاده، پلاک ۲۲۷	۰۲۶	۳۲۳۱۴۸۷۹
۱۰۶۲	البرز	کرج، محمدشهر	محمدعلی کاظمی فروز	•		•		ابتدای جاده محمدشهر، بعداز راه آهن	۰۲۶	۳۶۷۰۲۲۰۰-۴
۱۱۱۴	البرز	کرج، مشکین دشت	حسین امین ترابی	•				ابتدای بلوار دشت بهشت، پلاک ۱۱۰	۰۲۶	۳۶۲۱۷۵۷۵
۱۰۳۵	البرز	نظرآباد	رشید آزادفلاح	•				سه راه نظرآباد	۰۲۶	۴۵۳۸۲۳۳۲-۴
۱۰۱۸	البرز	هشتگرد	سیاوش عالی	•				جنب میدان شهدا	۰۲۶	۴۴۲۳۰۲۶۰
۴۰۰۳	ایلام	ایلام	شرکت دانیال یدک کرامت	•		•		بلوار شهید بهشتی، نرسیده به میدان امام حسن(ع)	۰۸۴۱	۲۲۲۴۵۸۵ - ۲۲۲۸۲۸۲ - ۲۲۲۴۶۹۳
۴۰۰۱	ایلام	دره شهر	احتشام هاشمی	•				ابتدای کوی طالقانی، نرسیده به ترمینال مسافربری	۰۸۴۲	۵۲۲۵۴۴۴ - ۵۲۲۵۴۴۵
۴۰۰۴	ایلام	مهران	شرکت ماهور یدک مهران	•				ورودی شهر از سمت ایلام، ابتدای بلوار امام خمینی	۰۸۴۲	۸۲۲۶۱۱۲-۵
۴۲۰۲	بوشهر	بrazجان	عالی اسماعیلی	•				جاده کمربندی، روبروی کارخانجات آرد	۰۷۷۳	۴۱۶۳۸۷۰-۳
۴۲۰۵	بوشهر	خورموج	سعید تیموری	•				جاده اصلی بوشهر - کنگان، جنوب اداره راه و ترابری	۰۷۷۲	۶۲۲۹۰۹۸ - ۶۲۲۴۸۷۶
۱۰۸۷	تهران	اندیشه	احمد پیروز	•				خیابان اصلی، روبروی فاز ۳	۰۲۶۲	۳۵۳۶۰۰۵-۹ - ۳۵۲۳۷۳۷
۱۱۶۶	تهران	تهران	تعمیرگاه مرکزی ۱	•		•	•	خیابان دماوند، بعد از چهارراه تهرانپارس	۰۲۱	۷۷۳۵۶۷۵۶ - ۷۷۳۴۶۵۵۵
۱۰۹۰	تهران	تهران	تعمیرگاه مرکزی ۲	•		•	•	سه راه آذری، به سمت میدان قزوین، جنب ایستگاه اتوبوس	۰۲۱	۶۶۶۴۷۳۷۷-۹
۱۱۴۱	تهران	تهران	تعمیرگاه مرکزی ۳	•		•	•	ضلع شمال شرقی میدان آزادی	۰۲۱	۶۶۰۵۱۷۴۰
۱۱۱	تهران	تهران	شرکت بازرگانی پژمان	•		•	•	خیابان فدائیان اسلام، نبش خیابان بنی هاشم، پلاک ۲۸۲	۰۲۱	۵۵۰۷۴۸۴۹ - ۵۵۰۷۹۶۳۶-۹
۱۱۲	تهران	تهران	اکبر محسنیان	•		•	•	خیابان پاسداران، شهید کلاهدوز، جنب مسجد محمدیه، پلاک ۴۲۳-۴۲۱	۰۲۱	۲۲۷۶۳۹۹۰-۶

فهرست نمایندگی‌ها (ادامه)

کد	استان	شهر	نام نمایندگی	تندر ۹۰		مکان	دوگانه سوز	آدرس	کد شهر	تلفن
				سطح ۱	سطح ۲					
۵۰۲	تهران	تهران	سیدحسین دبیار حسینی	•				خیابان شریعتی، بعد از خیابان سیدخندان، اول ۴۵ متری رسالت، پلاک ۴۳ مرجان	۰۲۱	۸۸۴۶۲۵۰۷ - ۸۸۴۶۲۵۰۹ ۸۸۴۶۲۳۳۷-۸
۵۲۰	تهران	تهران	جعفر مبرهنی آذر شریبانی	•				خیابان قزوین، پل امامزاده معصوم، اول خیابان فیروزآباد	۰۲۱	۵۵۶۴۹۲۶۵ - ۵۵۶۴۶۷۶۶
۱۰۱۹	تهران	تهران	سازمان کوثر	•		•	•	خیابان آزادی، نبش زنجان جنوبی، پلاک ۵۳۴	۰۲۱	۶۴۰۲۰ - ۶۶۰۴۸۰۲۰ ۶۶۰۴۸۰۱۸-۲۰
۱۰۴۶	تهران	تهران	خسرو رخشان روح اختر	•		•		خیابان آزادی، نرسیده به میدان آزادی، کوچه کوه نور، پلاک ۱۱	۰۲۱	۶۶۰۰۶۹۹۰ - ۶۶۰۰۶۹۵۰
۱۰۴۸	تهران	تهران	حمید ذکائی مقدم	•				میدان آزادی، خیابان آزادی، جنب پمپ بنزین، خیابان لعل آخر، پلاک ۱۳	۰۲۱	۶۶۰۴۷۷۶۸ - ۶۶۰۰۱۳۵۶ ۶۶۰۴۵۴۲۵
۱۰۹۷	تهران	تهران	شرکت ماشین فلاحتی تهران	•		•		خیابان شریعتی، نبش خیابان آمل، نرسیده به میدان طالقانی، پلاک ۱۳۵ و ۱۳۷	۰۲۱	۷۷۵۰۵۷۵۰ - ۷۷۵۰۳۳۶۶
۱۱۰۲	تهران	تهران	الفرد عیسی قلیان	•		•		بزرگراه رسالت، خیابان شهید عراقی شمالی، کوچه شهید عابدی، پلاک ۲۴	۰۲۱	۲۲۵۱۵۴۰۵ - ۲۲۵۱۷۰۸۳
۱۱۲۶	تهران	تهران	هاکوپ مگردیچیان	•		•		خیابان دماوند، روبروی مدرسه ۲۲ بهمن، پلاک ۶۴۱	۰۲۱	۷۷۹۲۳۲۲۶ - ۷۷۹۰۱۱۲۴
۱۱۳۷	تهران	تهران	ابراهیم فرهنگ نیا	•		•		خیابان منیریه، نرسیده به چهارراه لشگر، پلاک ۲۸۸ - ۲۹۰	۰۲۱	۵۵۴۸۱۰۰۵ ۵۵۳۸۲۴۲۲-۳۲
۱۰۵	تهران	تهران	شرکت نیکو پیام	•		•		خیابان فدائیان اسلام، مقابل سازمان موتور شهرداری، پلاک ۳۰۰ الی ۳۰۸	۰۲۱	۵۵۳۰۳۹۳۹
۱۱۵۱	تهران	تهران	مهدی سقائیان	•				خیابان شریعتی، خیابان شهید طاهریان (آمل)، پلاک ۷۵	۰۲۱	۷۷۵۲۴۳۸۴ - ۷۷۵۲۴۳۷۷
۱۱۱۷	تهران	تهران	سیدرضا دهقانی	•		•		فلکه دوم صادقیه، بزرگراه آیت‌اله کاشانی، جنب پمپ بنزین	۰۲۱	۴۴۰۰۰۲۱۴
۱۱۴	تهران	تهران	محمد بهرامی	•				فرمانیه، ایستگاه زیبا، پلاک ۲/۱۰۰	۰۲۱	۲۲۷۱۹۰۸۱ - ۲۲۵۷۳۳۱۰ ۲۲۷۰۶۸۲۳
۱۰۴۲	تهران	تهران	وانتیک نظریان	•				خیابان شریعتی، نبش خیابان سمیه، پلاک ۱۰۱	۰۲۱	۷۷۵۲۷۴۱۷
۱۱۳۲	تهران	تهران	شرکت پیروز خودرو یدک	•				خیابان هلال احمر، بعد از چهارراه عباسی، جنب آتش نشانی، پلاک ۴۹۵	۰۲۱	۵۵۴۲۳۴۰۱-۸ ۵۵۴۲۳۰۰۰
۱۱۱۶	تهران	تهران	یوسف احمدیان	•				خیابان دماوند، روبروی تالار پذیرایی لوکس سبز، نبش خیابان شهید انبسی	۰۲۱	۷۷۵۷۸۸۰۰ - ۷۷۵۴۲۶۵۹

فهرست نمایندگی‌ها (ادامه)

کد	استان	شهر	نام نمایندگی	تندر ۹۰		مکان	دوگانه سوز	آدرس	کد شهر	تلفن
				سطح ۱	سطح ۲					
۱۱۴۷	تهران	تهران	علاءالدین توکلی	•				خیابان فرجام شرقی، بین چهارراه ولیعصر و سراج، پلاک ۲۷۱ و ۲۷۳	۰۲۱	۷۷۴۹۲۶۷۷ - ۷۷۴۵۶۱۷۷
۱۰۹۸	تهران	تهران	مرتضی ناظم	•				خیابان آزادی، بین تقاطع نواب و رودکی، پلاک ۲۸۵	۰۲۱	۶۶۵۶۷۱۲۹ ۶۶۵۹۳۰۲۰-۲
۱۱۴۵	تهران	تهران	رضا وشکینی	•				میدان وحدت اسلامی، پلاک ۵۹۵	۰۲۱	۵۵۶۲۴۱۵۵ - ۵۵۶۳۷۵۵۴
۱۰۱۳	تهران	تهران	شرکت مشتاق گستران پویان	•				خیابان اسکندری جنوبی، بین جمهوری و ارومیه، پلاک ۵۲۲	۰۲۱	۶۶۹۲۱۹۱۳ - ۶۶۴۲۴۹۲۹
۱۰۷۹	تهران	تهران	محمدرضا رمضان نسب	•				شهرک محلاتی، کوچه شهید گمنام، کوچه شهید شریفی	۰۲۱	۲۲۴۴۷۴۴۴ ۲۲۴۹۶۶۸۶-۷
۱۰۹	تهران	تهران	عبداله البرزکوه	•				خیابان داموند، بعد از بانک ملی شعبه قاسم آباد، نرسیده به تقاطع خیابان اشراقی، پلاک ۹۶۰، ۹۶۲ و ۹۶۴	۰۲۱	۷۷۸۱۳۰۱۹ - ۷۷۸۳۶۲۹۸
۱۰۶۴	تهران	تهران	شرکت حقیقت نوین پارت	•				خیابان کارگر جنوبی، پایین‌تر از جمهوری، نبش کوچه آپرم، پلاک ۱۹۳ الی ۱۹۵	۰۲۱	۶۶۹۲۲۱۱۹ ۶۶۹۰۴۲۰۵-۶
۵۱۲	تهران	تهران	شرکت خدماتی پیشتاز خودرو غرب	•				خیابان ستارخان، روبروی مخابرات، جنب پارک ستارخان، پلاک ۲۲۹	۰۲۱	۶۶۵۰۹۴۶۰ - ۶۶۵۰۱۱۸۹
۱۰۸۲	تهران	تهران	حسین پورجمشیدیان	•				کیلومتر ۱۷ جاده خاوران، روبروی پمپ بنزین صحرا، نبش خیابان برلیان	۰۲۱	۳۳۵۹۴۰۴۱-۲ ۳۳۵۹۴۰۴۰
۱۰۹۹	تهران	تهران	شرکت سبز اندیش کارآمد	•				کیلومتر ۱۴ جاده مخصوص کرج، بعد از چهارراه ایران خودرو، خیابان ایندامین، جنب شرکت ترخینه، پلاک ۳	۰۲۱	۴۴۱۹۴۴۱۰ - ۴۴۱۹۹۱۹۲
۱۱۵۲	تهران	جاجرود	سیدمحسن میرهادی	•				کیلومتر ۳ بعد از پلیس راه جاده جاجرود، منطقه صنعتی کمزود، نرسیده به کارخانه امرسان	۰۲۱	۷۶۲۶۳۶۹۵-۷ ۷۶۲۶۲۶۶۵
۱۱۳۴	تهران	رباط کریم	محسن کلهر منفرد	•	•	•		بعد از میدان امام خمینی، سمت راست	۰۲۲۹	۴۲۲۰۵۱۱-۳
۱۰۲۲	تهران	شهر اندیشه	وحید عاصفی	•				بلوار اصلی، فاز ۳، جنب پمپ بنزین	۰۲۶۲	۳۵۵۰۵۰۴ - ۳۵۵۰۲۳۱ ۳۵۵۰۵۰۵
۱۱۶۴	تهران	شهریار	منصور موحدی	•				انوبان ۷۶ متری شهریار - کرج، ابتدای هفت جوی، روبروی فاز ۵ شهرک اندیشه	۰۲۱	۴۶۸۹۳۰۶۰-۷۰
۱۱۲۵	تهران	شهریار، باغستان	ابراهیم عباسعلی زاده	•	•	•		روبروی بانک ملی، بعد از شهرداری، جنب پل عابر پیاده	۰۲۶۲	۳۲۳۳۳۶۴

فهرست نمایندگی‌ها (ادامه)

کد	استان	شهر	نام نمایندگی	تندر ۹۰		مکان	دوگانه سوز	آدرس	کد شهر	تلفن
				سطح ۱	سطح ۲					
۱۱۲۲	تهران	شهریار، صفادشت	شرکت تجارتي و خدماتي سحرگاهان غرب	•				جنب پاسگاه بی بی سکنینه (مقابل بانک ملی)	۰۲۶۲	۳۴۳۷۴۹۱-۲
۱۱۰۰	تهران	گلستان	سعید خانجانی	•				جاده قدیم تهران - ساوه، بعد از سه راه آدران (سه راهی نور)، بعد از بریدگی اول، دست چپ، مجتمع میلاد نور ۲۸	۰۲۲۹	۴۴۶۸۹۰۰-۷ ۴۴۶۶۸۵۵-۷
۱۰۹۶	تهران	ورامین	هاشم اشجع زاده	•				میدان بسیج، ابتدای جاده پیشوا، مقابل اداره راه و ترابری	۰۲۹۱	۴۲۲۰۰۲۰
۳۶۱	چهارمحال و بختیاری	شهرکرد	نعمت اله بهامین - حسن کریمیان	•				سه راه قطب صنعتی	۰۳۸۱	۳۳۳۱۶۸۴ - ۳۳۳۰۵۹۲
۴۴۰۴	چهارمحال و بختیاری	شهرکرد	اسکندر قدیری	•				سه راه شهرک، مقابل اداره راه و ترابری	۰۳۸۱	۳۳۳۰۲۴۶-۷
۱۵۳	خراسان جنوبی	بیرجند	غلامحسین فولادی	•				خیابان طالقانی، پلاک ۱۱۰	۰۵۶۱	۲۲۳۰۱۱۱ - ۲۲۲۳۹۶۰-۱
۳۰۳۱	خراسان جنوبی	بیرجند	عبداله یوسفی	•	•			بلوار دانشگاه، نرسیده به پمپ بنزین شعله	۰۵۶۱	۲۲۲۵۱۵۵ - ۲۲۲۹۲۹۲
۳۰۲۹	خراسان جنوبی	بیرجند	محمدحسین قربانی راد	•				بلوار شهید هاشمی نژاد، مقابل پایانه مسافربری	۰۵۶۱	۲۳۱۷۰۰۰-۳
۳۰۰۹	خراسان جنوبی	فردوس	هاشم معراجی	•				بلوار امام رضا (ع)، نبش خیابان معلم	۰۵۳۴	۲۲۲۶۸۰۳-۴
۳۰۳۷	خراسان رضوی	تایباد	غلامعلی کربلانی اسماعیلی	•				خیابان امام خمینی ۱۲، پلاک ۱	۰۵۲۹	۴۲۲۲۲۱۱
۳۰۳۹	خراسان رضوی	ترت حیدریه	علیرضا تازری	•	•			جاده سنتو، میدان امداد، نبش خیابان امام رضا ۴۷	۰۵۳۱	۲۲۲۴۲۴۹ - ۲۲۴۱۶۳۸
۳۰۱۳	خراسان رضوی	چناران	اکبر اکبرزاده	•				بلوار شهید انفرادی، روبروی فرمانداری، حاشیه جاده آسیایی	۰۵۸۲	۶۲۲۹۴۹۹ - ۶۲۲۲۸۹۹ ۶۲۳۱۸۱۶
۳۰۲۸	خراسان رضوی	خواف	محمد حاجی زاده	•				کیلومتر ۱ جاده تربت حیدریه، نرسیده به پمپ بنزین	۰۵۳۲	۴۲۲۵۳۰۳
۳۰۱۷	خراسان رضوی	سبزوار	غلامحسین کوشکی	•				بلوار شهرک خاوران، جنب بوتان گاز	۰۵۷۱	۴۴۴۷۳۳ - ۴۴۵۱۴۰۰ ۴۴۵۸۱۹۵
۱۵۵	خراسان رضوی	سبزوار	ابوالقاسم و احمد زارعی	•				میدان شهربانی، بلوار شهید شریعتی، ساختمان زارعی	۰۵۷۱	۲۶۴۴۷۵۷
۳۰۴۱	خراسان رضوی	قوچان	مهدی عقیقی	•	•			کیلومتر ۲ جاده مشهد	۰۵۸۱	۲۲۱۳۰۲۰-۲۲
۳۰۰۲	خراسان رضوی	قوچان	علی نوری زاده	•				جاده سنتو، روبروی سپاه پاسداران	۰۵۸۱	۲۲۵۸۸۵۵ - ۲۲۲۵۰۳۳
۳۰۲۶	خراسان رضوی	قوچان	شرکت قائم خودرو آساک	•				جاده آسیایی (سنتو)، بعد از میدان ورزش، انتهای بلوار امام رضا(ع)، ضلع شمالی	۰۵۸۱	۲۲۱۲۸۰۰-۳

فهرست نمایندگی‌ها (ادامه)

کد	استان	شهر	نام نمایندگی	تندر ۹۰		مکان	دوگانه سوز	آدرس	کد شهر	تلفن
				سطح ۱	سطح ۲					
۳۰۲۴	خراسان رضوی	کاشمر	شرکت چاپار خودرو ترشیز	●				بعد از پایانه مسافربری	۰۵۳۲	۸۲۲۳۴۳۸ - ۸۲۲۸۸۸۶
۳۰۰۵	خراسان رضوی	گناباد	مهدی نوری	●				نبش میدان گل زعفران	۰۵۳۳	۷۲۵۶۵۵۰-۱
۱۴۳	خراسان رضوی	مشهد	امیریوسف توتونچیان	●				جاده مشهد - قوچان، کیلومتر یک	۰۵۱۱	۶۶۱۲۰۲۴ - ۸۵۹۳۱۱۲ ۶۶۱۹۳۸۱
۳۰۰۸	خراسان رضوی	مشهد	علیرضا سیاسی	●	●	●	●	بلوار صد متری، حدفاصل پمپ گاز و میدان خیام	۰۵۱۱	۷۵۲۸۸۱۱
۳۰۲۲	خراسان رضوی	مشهد	محمدرضا ورزنده کامه علیا	●	●	●	●	خیابان گلارذارها، کوشش ۳۲، خیابان بزرگمهر	۰۵۱۱	۳۴۳۴۱۱۱ - ۳۴۲۰۳۴۷
۳۰۲۵	خراسان رضوی	مشهد	شرکت بازرگانی یاران خودرو خراسان	●	●	●	●	انتهای خیابان نخ رسی، نبش خیابان صدر جنوبی، پلاک ۹، مقابل پمپ گاز	۰۵۱۱	۳۴۲۹۳۳۳ - ۳۴۲۹۳۴۴ ۳۴۲۹۷۹۸
۳۰۲۱	خراسان رضوی	مشهد	شرکت صنعت خودرو کهربائی	●	●	●	●	بلوار وکیل آباد، ابتدای جاده شاندریز	۰۵۱۱	۵۵۱۱۴۵۰-۴
۱۴۸	خراسان رضوی	مشهد	شرکت امیران غفوریان جم	●	●	●	●	جاده سنتو، مقابل بلوار شاهد (پلیس راه)	۰۵۱۱	۶۶۷۰۰۰۳-۳ - ۶۶۵۰۰۰۲-۳
۱۴۲	خراسان رضوی	مشهد	محمود کشمیری	●	●	●	●	خیابان بهار، روبروی بانک مسکن	۰۵۱۱	۸۵۴۵۹۶۱ - ۸۵۹۷۵۰۰ ۸۵۹۵۹۶۱
۳۰۴۲	خراسان رضوی	نیشابور	شرکت آشین خودرو نیشابور	●	●	●	●	بلوار آزادگان، جنب جایگاه CNG	۰۵۵۱	۲۲۳۱۵۰۰-۴
۳۰۰۶	خراسان رضوی	نیشابور	شهرزاد ژاسمین سلطانی	●	●	●	●	میدان باغرو، ابتدای بزرگراه نیشابور - مشهد، جنب باشگاه تیراندازی ارژن	۰۵۵۱	۳۳۵۳۴۴۸ - ۳۳۳۷۰۲۶
۱۵۱	خراسان شمالی	بجنورد	محمد سعادت	●	●	●	●	خیابان امام خمینی غربی، جنب نیروگاه	۰۵۸۴	۳۳۱۰۵۴۹ - ۳۳۱۴۴۸۸
۳۰۲۰	خراسان شمالی	بجنورد	عبداله معینی	●	●	●	●	ابتدای جاده بجنورد - مشهد، مقابل شهر بازی	۰۵۸۴	۲۲۵۹۶۶۶ - ۲۲۵۹۵۵۵ ۲۲۵۹۷۷۷
۱۵۸	خراسان شمالی	شیروان	قربان قربان نژاد	●	●	●	●	خیابان امام خمینی، بعد از پل، به طرف بجنورد	۰۵۸۵	۶۲۱۰۰۴۷
۴۱۱۲	خوزستان	امیدیه	خلف خدادادزاده	●	●	●	●	خیابان اصلی، خیابان امام، پلاک ۲۶، ۲۷ و ۲۸	۰۶۵۲	۳۲۲۲۰۷۰ - ۳۲۲۵۹۹۱
۱۹۳	خوزستان	اهواز	شرکت کجور اهواز	●	●	●	●	اتوبان آیت‌الله بهبهانی، کوی مدرس	۰۶۱۱	۵۵۳۶۱۶۵ - ۵۵۳۶۱۶۹ ۵۵۳۶۱۶۱-۶۳
۴۱۰۲	خوزستان	اهواز	محسن محمدی	●	●	●	●	فلکه بزرگ، سه راه خرمشهر، اتوبان حمیدیه، روبروی مسجدالرحمن	۰۶۱۱	۳۳۶۹۱۴۸ ۳۷۷۷۷۹۴-۹۵
۴۱۲۰	خوزستان	اهواز	فرحان سلطانیان	●	●	●	●	خیابان انقلاب، خیابان آهن افشار، روبروی اداره کار و امور اجتماعی	۰۶۱۱	۳۷۷۹۷۴۷ - ۳۷۷۰۵۶۶ ۳۷۸۷۰۹۲
۴۱۲۲	خوزستان	اهواز	سیدعباس موسوی	●	●	●	●	اتوبان آیت‌الله بهبهانی، اسلام آباد، نبش خیابان صبا	۰۶۱۱	۵۵۶۶۰۶۱-۳

فهرست نمایندگی‌ها (ادامه)

کد	استان	شهر	نام نمایندگی	تندر ۹۰		مکان	دوگانه سوز	آدرس	کد شهر	تلفن
				سطح ۱	سطح ۲					
۴۱۳۳	خوزستان	اهواز	سیدرحیم صالحی	•				میدان تپه، ابتدای جاده فرودگاه	۰۶۱۱	۲۲۹۹۱۰۰-۲
۴۱۰۹	خوزستان	آبادان	شرکت ستاره آبی مهتاب	•				بلوار میدان طیب	۰۶۳۱	۴۴۲۸۳۰۰ - ۴۴۳۲۹۰۰
۴۱۰۷	خوزستان	بهبهان	احسان عقباتی	•				جاده شیراز، ابتدای کمربندی، جنب میدان تره‌بار	۰۶۷۱	۲۲۲۱۹۹۲-۳-۴ ۲۲۲۱۹۹۰ - ۲۲۲۱۹۹۸
۴۱۱۹	خوزستان	بهبهان	رضا متوسل	•				میدان محستی، بلوار بعثت، جنب فرهنگسرای بهبهان	۰۶۷۱	۲۲۳۰۱۶۱-۲
۴۱۱۰	خوزستان	دزفول	سعید ساعی	•				بلوار میدان تره‌بار، نبش خیابان تابستان، روبروی بهشت علی	۰۶۴۱	۶۲۶۲۲۸۴ - ۶۲۶۱۴۰۲
۴۱۳۱	خوزستان	رامهرمز	شرکت زاگرس زویدی	•				بلوار خلیج فارس، بعد از میدان خلیج فارس	۰۶۹۱	۲۲۹۲۱۶۱ - ۲۲۹۲۰۶۱
۴۱۱۴	خوزستان	شوش	سعید غیاثی خیاط	•				بلوار امام خمینی	۰۶۴۲	۵۳۲۹۱۸۳
۴۱۰۳	خوزستان	ماهشهر	عبدالکریم یاسین صدری	•				انتهای خیابان امام خمینی، سایت صنعتی، اول جاده هندیجان	۰۶۵۲	۲۳۲۰۱۱۴-۱۶
۲۲۰۲	زنجان	ابهر	محمد محمدبیگی	•				بلوار خرمشهر، جنب پمپ بنزین	۰۲۴۲	۵۲۷۸۹۱۲ - ۵۲۷۸۶۲۰
۲۲۰۳	زنجان	زنجان	عبدالحسین برکابی اقدم	•		•	•	خیابان خیام، روبروی راه آهن	۰۲۴۱	۳۲۲۲۴۳۲ - ۳۲۳۲۸۸۵
۲۲۰۵	زنجان	زنجان	ایرج شفقتیان	•				میدان بسیج، ابتدای جاده تهران	۰۲۴۱	۷۲۸۳۴۳۴ - ۷۲۷۳۶۶۶ ۷۲۸۳۴۲۴
۲۲۰۶	زنجان	زنجان	سیدیحیی مجتهدی	•		•	•	خیابان خرمشهر، نرسیده به میدان بسیج	۰۲۴۱	۷۲۸۸۸۴۰ - ۷۲۸۸۷۷۷
۲۲۱۱	زنجان	زنجان	حمید اسکندریون	•				خیابان خیام، روبروی ایستگاه راه آهن، تعمیرگاه پارس خودرو	۰۲۴۱	۳۲۲۴۲۸۲ - ۳۲۲۴۲۸۲
۳۲۱۲	سمنان	دامغان	حسین علی حسینی	•				بلوار آزادگان (جهاد)	۰۲۳۲	۵۳۴۷۱۱۱
۳۲۱۶	سمنان	سمنان	رضا خسروانی	•				بلوار علویان، روبروی کارخانه یخ	۰۲۳۱	۳۳۰۲۱۹۰ - ۳۳۰۲۱۹۰ ۳۳۰۴۱۵۶ - ۳۳۰۲۴۵
۳۲۱۴	سمنان	سمنان	حسین نیک‌بین	•		•	•	میدان قومس، روبروی پارک سیمرغ	۰۲۳۱	۳۳۰۳۰۰۰ - ۳۳۰۳۰۰۸
۳۲۱۱	سمنان	شاهرود	فرخ ترابی	•				سرچشمه، خیابان مشهد مقدس، جنب اداره کل راه	۰۲۷۳	۲۲۲۱۳۹۷ - ۲۲۲۱۳۹۷ ۲۲۲۱۳۸۱
۳۲۱۷	سمنان	شاهرود	بابک انارکی حاجی باقری	•				بلوار خیابان تهران، روبروی راهنمایی و رانندگی، جنب کوچه ۳۲	۰۲۷۳	۳۳۳۷۴۴۴ - ۳۳۳۷۴۴۴
۴۰۳	سیستان و بلوچستان	ایرانشهر	سؤالی دهانی	•		•	•	بلوار ارتش، جنب بهزیستی	۰۵۴۷	۳۳۱۲۰۴۰ - ۳۳۱۲۲۵۲ ۳۳۱۴۰۱۸

فهرست نمایندگان ها (ادامه)

کد	استان	شهر	نام نمایندگی	تندر ۹۰		مکان	دوگانه سوز	آدرس	کد شهر	تلفن
				سطح ۱	سطح ۲					
۵۲۰۳	سیستان و بلوچستان	زابل	مهدی میر	•				انتهای خیابان شهید باقری، بلوار شهیدان دولتی مقدم، سه راهی نهبندان	۰۵۴۲	۴۲۴۲۰۳۳
۵۲۰۱	سیستان و بلوچستان	زاهدان	شرکت خدمات گستر پیشرو سیستان	•				خیابان سعدی غربی، ابتدای کمربندی خرمشهر، پشت تعاونی شماره ۲	۰۵۴۱	۴۵۱۷۶۶۹ ۴۵۰۴۹۱۱-۱۲
۵۰۱۷	فارس	استهبان	محمد مهدی شجاعیان	•				ابتدای جاده نیریز، جنب ساختمان فرمانداری	۰۷۳۲	۴۲۴۰۴۲۱-۳
۵۰۲۵	فارس	اوز	ابراهیم احمدی	•				بلوار امام خمینی، روبروی کلانتری ۱۴	۰۷۸۲	۳۶۲۷۶۸۰-۸۱
۵۰۰۲	فارس	آباده	محمد هادی مجبی	•				ابتدای جاده شیراز، بلوار جمهوری، روبروی دانشگاه پیام نور	۰۷۵۱	۳۳۳۴۵۶۵ - ۳۳۳۵۴۲۴
۵۰۲۸	فارس	آباده	علیرضا ثابت	•				خیابان امام، بالاتر از بانک تجارت شعبه امام	۰۷۵۱	۳۳۳۴۵۹۰
۲۲۹	فارس	چهرم	حمید رحمانیان	•				میدان بسیج، نیش میدان شهید اسدزاده	۰۷۹۱	۳۳۴۲۶۸۸-۹۵
۲۲۱	فارس	شیراز	نصراله حریت	•				بلوار سلمان فارسی	۰۷۱۱	۷۳۰۲۱۱۱-۵
۲۲۲	فارس	شیراز	حسن هاشمی نژاد	•	•	•	•	انتهای بلوار امیرکبیر، جنب پمپ بنزین سایپا	۰۷۱۱	۸۳۲۷۷۸۸ - ۸۳۲۷۷۸۸
۲۲۴	فارس	شیراز	حمید فهندز سعدی	•				بلوار نصر، کیلومتر ۵، بالاتر از باشگاه بانک صادرات	۰۷۱۱	۷۲۱۲۱۴۱ - ۷۲۲۳۱۴۱ - ۷۲۲۰۵۰۵
۵۰۱۸	فارس	شیراز	اکبر دل افکار	•				بلوار امیرکبیر، بالاتر از شرکت نفت	۰۷۱۱	۸۲۱۵۴۷۳
۵۰۲۳	فارس	شیراز	جعفر دل افکار	•	•	•	•	ابتدای بلوار امیرکبیر، جنب بیمه ایران	۰۷۱۱	۸۳۲۷۲۸۴ - ۸۳۲۷۲۹۶
۵۰۲۲	فارس	شیراز	حمیدرضا جامعی	•	•	•	•	بلوار سلمان فارسی، جنب شرکت بیمه ایران، پلاک ۱۱۶	۰۷۱۱	۷۳۲۲۱۳۱-۲
۵۰۱۷	فارس	شیراز	سید امیر جعفری	•				کیلومتر یک بلوار امیرکبیر، نرسیده به انبار نفت	۰۷۱۱	۸۲۰۷۹۷۰-۵ ۸۲۰۰۴۹۳ - ۸۳۰۹۳۳۰
۵۰۳۹	فارس	شیراز	شرکت پیشرو خودرو پرنیان گستر هخامنش	•				جاده سپیدان، بعد از پلیس راه، دو کوکب، روبروی کوچه لایپ سازی	۰۷۱۱	۶۷۵۳۸۶۰ ۶۷۵۳۸۵۸-۹
۵۰۲۰	فارس	فسا	مجید رستم صولت	•				میدان جام جم، کمربندی بندرعباس، بعد از زیرگذر	۰۷۳۱	۳۳۳۳۵۹۲
۲۲۰	فارس	فسا	اصغر محبی نژاد	•				بلوار آزادی، روبروی شهرک طالقانی	۰۷۳۱	۳۳۳۳۳۶۳
۵۰۰۴	فارس	کازرون	محمدحسین قناعتی	•				کیلومتر ۶ جاده شیراز، بعد از دانشگاه آزاد اسلامی	۰۷۲۱	۲۲۴۲۵۵۱-۵ ۲۲۴۲۶۶۶ - ۲۲۳۵۴۷۱
۵۰۲۴	فارس	لار	اکبر مهرآزما	•				میدان امام خمینی، خیابان ولایت فقیه	۰۷۸۱	۲۲۴۶۰۵۲ - ۳۳۴۰۶۵۵
۲۲۶	فارس	مرودشت	عبداله روزگار	•				خیابان انقلاب	۰۷۲۸	۳۳۳۴۱۸۸ - ۳۳۳۳۵۴۳

فهرست نمایندگی‌ها (ادامه)

کد	استان	شهر	نام نمایندگی	تندر ۹۰		مکان	دوگانه سوز	آدرس	کد شهر	تلفن
				سطح ۱	سطح ۲					
۲۰۵۳	قزوین	بوئین زهرا	حسینعلی امیدلو	•				بلوار شهید بهشتی، بین میدان امام حسین و بلوار امام خمینی	۰۲۸۲	۴۲۲۶۳۳۱-۶
۲۰۵۱	قزوین	قزوین	جلال دوست‌محمدی	•		•		میدان ولیعصر، بلوار آیت‌الله خامنه‌ای، قبل از کارخانه آلومتک	۰۲۸۱	۲۲۳۹۶۱۱ - ۲۲۲۰۱۲۷
۲۰۵۵	قزوین	قزوین	شرکت راکب تک تاز البرز	•		•		خیابان میرزا کوچک خان، مقابل خیابان بهار	۰۲۸۱	۲۲۴۰۸۸۰-۳
۲۰۵۷	قزوین	قزوین	سیدعلی اکبر کرمانی	•				خیابان نواب، مقابل شهرداری منطقه یک	۰۲۸۱	۲۲۲۷۱۰۰ - ۲۲۲۷۹۰۰
۲۰۵۸	قزوین	قزوین	محمد قلی پور	•				میدان ولیعصر، بلوار آیت‌الله خامنه‌ای، بعد از هتل مرمر	۰۲۸۱	۲۲۳۲۵۹۳
۱۲۱	قم	قم	شرکت خدماتی نگین خودروی قم	•		•		ابتدای خیابان امام خمینی، نرسیده به پل شهید دستغیب	۰۲۵۱	۶۶۶۶۴۴۲
۱۲۲	قم	قم	علیرضا آدابی	•				خیابان شهید بهشتی، روبروی بیمارستان شهید بهشتی	۰۲۵۱	۶۶۱۴۴۷۷
۳۴۴۲	قم	قم	سیدمحمدسعید عارفی مقدم	•		•	•	اول کمربندی اراک، روبروی کشتارگاه صنعتی	۰۲۵۱	۸۸۶۸۲۸۱-۴ - ۸۸۶۸۲۲۴
۲۱۵۲	کردستان	بیجار	رضا شیرزاد	•				بلوار فجر، نرسیده به میدان سپاه	۰۸۷۲	۴۲۲۸۱۸۸
۲۱۵۳	کردستان	سقز	شهرام بنایی	•				کیلومتر یک جاده سقز - بوکان، جنب سقز گاز	۰۸۷۴	۳۲۷۴۲۴۲-۳
۲۱۵۵	کردستان	سنندج	شرکت راهنمایان کردستان	•		•		جنب پمپ بنزین سیلو، روبروی بانک رفاه	۰۸۷۱	۳۳۸۳۳۷۱-۲
۲۱۵۴	کردستان	قروه	غلامرضا میرزائی	•				بلوار غدیر خم، ورودی شهر از همدان	۰۸۷۲	۵۲۴۶۸۰۱-۴
۵۱۰۳	کرمان	بم	رضا معین نیا	•				بلوار جمهوری اسلامی	۰۲۴۴	۲۲۱۲۲۰۰ - ۲۲۱۴۶۹۸
۵۱۰۷	کرمان	جیرفت	محمود کریمی افشار	•				چهارراه صاحب آباد، خیابان سلمان فارسی، پلاک ۸۷	۰۲۴۸	۲۴۱۴۷۴۸ ۲۴۱۱۴۹۱۵-۲۰
۲۶۶	کرمان	رفسنجان	اصغر میرزائی	•				بلوار امام رضا (ع)، بعد از پمپ بنزین	۰۳۹۱	۸۳۲۱۷۳۷
۵۱۱۷	کرمان	رفسنجان	محمد میرزایی	•				بلوار مطهری، جنب اداره راه و ترابری	۰۳۹۱	۳۳۲۵۶۰۰ - ۳۳۲۵۶۰۱
۵۱۰۴	کرمان	کرمان	احمد اشرف گنجوئی	•				خیابان مطهری، نرسیده به میدان علی‌این اییطالب	۰۳۴۱	۲۲۶۶۶۲۲ - ۲۲۳۳۷۴۸
۵۱۰۹	کرمان	کرمان	حکمت مددی ماهانی	•				ابتدای جاده ماهان، کیلومتر ۲	۰۳۴۱	۳۴۱۴۶۴۴-۴۸
۵۱۱۸	کرمان	کرمان	احمد زرنگی پور	•		•	•	بلوار شهید صدوقی، خیابان اتو رفسنجان	۰۳۴۱	۲۵۲۰۰۱۷
۵۱۲۰	کرمان	کرمان	شرکت سریر تکران کویر	•				خیابان سرباز، بین کوچه ۳۶ و ۳۸، روبروی بانک ملت شعبه سرباز	۰۳۴۱	۳۳۴۲۷۰۰-۵
۵۶۷۲	کرمان	کرمان	روح‌الله گروهی	•				خیابان سپه، جنب مسجد طباطبائی	۳۴۱	۲۲۳۳۷۹۵

فهرست نمایندگان ها (ادامه)

کد	استان	شهر	نام نمایندگی	تندر ۹۰		مکان	دوگانه سوز	آدرس	کد شهر	تلفن
				سطح ۱	سطح ۲					
۲۳۶۱	کرمانشاه	جوانرود	شرکت خودرو شاهوی غرب	•				ورودی شهر از سمت روانسر، نرسیده به پمپ بنزین	۰۸۳۲	۶۲۲۲۸۱۲۹ - ۶۲۲۴۰۵۰ ۶۲۲۵۶۰۰
۲۳۵۷	کرمانشاه	صحنه	محمدرضا همایون پور	•				میدان امام حسین، روبروی دانشگاه آزاد، نبش بلوار اصلی	۰۸۳۸	۳۲۲۹۶۶۲ - ۳۲۲۹۵۵۴ ۳۲۲۹۵۵۳
۲۷۱	کرمانشاه	کرمانشاه	علی صدیقی صفائی	•		•		بلوار شهید بهشتی، جنب اداره ارشاد اسلامی	۰۸۳۱	۸۲۴۵۸۳۵ - ۸۲۳۹۳۴۴ ۸۲۵۶۰۱۵-۱۶
۲۳۵۹	کرمانشاه	کرمانشاه	سیاوش یاری	•		•		دیزل آباد، خیابان تاکسیرانی، سه راهی سمت چپ بانک صادرات	۰۸۳۱	۸۲۷۴۸۰۰ - ۸۲۶۱۷۰۳
۲۳۶۶	کرمانشاه	کرمانشاه	شرکت خودرو حرکت غرب	•				کمربندی راه کربلا، روبروی ترمینال اسلام آباد غرب	۰۸۳۱	۷۲۶۵۰۰۰-۲
۲۳۶۳	کرمانشاه	گیلانغرب	شرکت سرکش خودرو گیلانغرب	•				ورودی شهر از سمت اسلام آبادغرب، روبروی پلیس راه	۰۸۳۵	۳۲۲۸۱۴۰-۱
۴۳۰۴	کهگیلویه و بویراحمد	ياسوج	شرکت یاسوج خودرو بشار	•				تل خسرو، جنب پلیس راه یاسوج - شیراز	۰۷۴۱	۴۳۶۲۰۳۹
۳۰۷۸	گلستان	آزادشهر	شرکت ارجاسب آزادشهر	•				ورودی آزادشهر، ابتدای کمربندی، جنب پل هولایی	۰۱۷۴	۶۷۳۳۰۶۰ - ۶۷۳۳۰۵۰
۳۰۸۱	گلستان	علی آباد	شرکت خودرو مایان صنعت	•				ورودی از سمت گرگان، جنب اداره راهنمایی و رانندگی	۰۱۷۳	۶۲۳۶۶۰۱-۶
۳۰۸۲	گلستان	گرگان	محمدرضا درمانی مطلق	•		•		خیابان شهید بهشتی، جنب پل، شماره ۳۱۸ الی ۳۲۰	۰۱۷۱	۲۳۳۲۴۶۲ - ۲۳۳۲۹۹۱ ۲۳۳۲۹۳۶
۲۰۳	گلستان	گنبد کاووس	امیر سلیمانی اصفهانی	•				خیابان امام خمینی جنوبی، روبروی شرکت گاز	۰۱۷۲	۳۳۴۳۶۰۰ - ۳۳۳۲۷۳۲
۲۰۰۶	گیلان	آستارا	مهدی فرج نژاد	•				بلوار جانبازان، جنب پاسگاه مرزی	۰۱۸۲	۵۲۲۳۳۵۹
۲۰۲۲	گیلان	آستانه اشرفیه	شرکت سامان قطعه زمانی	•				جاده لاهیجان، اولین دوربرگردان، جنب شالی کوبی زمانی	۰۱۴۲	۴۲۳۰۵۵۷
۲۰۰۷	گیلان	آستانه اشرفیه	شرکت صبا ماشین اشرفیه	•		•		خیابان آزادی، بالاتر از میدان امام حسین، اول جاده لاهیجان	۰۱۴۲	۴۲۳۴۳۷۵ - ۴۲۳۴۸۱۱ ۴۲۳۴۸۱۳
۲۰۰۵	گیلان	بندر انزلی	شرکت صبا ماشین انزل	•				غازیان، بالاتر از پمپ بنزین راحتی	۰۱۸۱	۳۲۴۱۲۹۰-۱ - ۳۲۲۸۵۰۱
۲۴۴	گیلان	تالش	رحیم اسووار	•				بلوار ولیعصر	۰۱۸۲	۴۲۲۰۵۲۷
۲۰۰۳	گیلان	رشت	شرکت آسیا خودرو خزر	•		•		خیابان شهید، بلوار امام رضا، روبروی ترمینال خط کناره	۰۱۳۱	۸۸۲۹۳۸۴ - ۸۸۲۴۵۸۹

فهرست نمایندگی‌ها (ادامه)

کد	استان	شهر	نام نمایندگی	تندر ۹۰		مکان	دوگانه سوز	آدرس	کد شهر	تلفن
				سطح ۱	سطح ۲					
۲۰۱۲	گیلان	رشت	شرکت فن آوران صنعت خودرو	●		●		کیلومتر ۳ جاده فومن	۰۱۳۱	۵۵۹۴۵۰-۰۱-۴
۲۰۱۷	گیلان	رشت	شرکت کاسانه گیلان	●		●		بلوار امام رضا (ع)، آج بیشه، جنب پمپ بنزین	۰۱۳۱	۸۸۲۵۵۵۱-۳
۲۰۲۳	گیلان	رشت	اسماعیل کامرانفر	●				بلوار امام خمینی، نرسیده به میدان گیل، روبروی کوچه دانشگاه پیام نور	۰۱۳۱	۶۶۶۶۳۴۱ - ۶۶۶۶۳۴۲ - ۶۶۶۶۳۴۳
۲۰۲۰	گیلان	رشت	خداداد دل افروز	●				خیابان لاهیجان، پیچ دوم آج بیشه	۰۱۳۱	۸۸۹۴۴۴۰ - ۸۸۹۴۵۴۰ - ۸۸۹۴۴۴۱
۲۰۱۶	گیلان	شفت	شرکت گیلان خودرو نصر	●				سه راهی شفت، جنب پلیس راه رشت - فومن	۰۱۳۲	۷۵۶۵۶۵۸-۶۲
۲۴۲	گیلان	لاهیجان	امیر پورنصیر	●				میدان انتظام	۰۱۴۱	۲۲۳۷۵۵۹ - ۲۲۳۲۲۸۱
۲۴۵۵	لرستان	بروجرد	محمدرضا گل آرا	●		●		میدان زائران کربلا، جنب ترمینال غرب	۰۶۶۲	۵۳۰۲۰۱۱-۱۴
۲۴۵۳	لرستان	پلدختر	عین‌اله حقی پور	●		●		بلوار امام خمینی، کیلومتر ۳ جاده اندیمشک	۰۶۶۳	۴۲۲۱۰۴۴-۴۵
۳۲۲	لرستان	خرم آباد	نصرت‌اله اسلامی زاده	●				کیلومتر ۱ جاده خوزستان، جنب ماهواره مخابراتی شهید رحیمی	۰۶۶۱	۴۲۰۷۱۱۵ - ۴۲۰۴۷۳۶
۳۱۵۵	مازندران	امیرکلا	شرکت خدمات خودرو بزرگ روشن	●		●		کمربندی بابل، جنب پمپ بنزین	۰۱۱۱	۳۲۴۴۰۴۰ - ۳۲۴۹۷۹۷-۹
۲۰۸	مازندران	آمل	شرکت گروه فنی آمل یدک جمشیدی	●		●		جاده تهران، پلیس راه، جنب سردخانه جمشیدی	۰۱۲۱	۲۲۴۹۹۷۰-۶
۳۱۷۴	مازندران	آمل	عیسی صداقت	●		●		ورودی شهر از سمت بابل، ۳۰۰ متر مانده به میدان هزارسنگر	۰۱۲۱	۳۲۸۵۰۵۶ - ۳۲۸۵۰۵۵ - ۳۲۵۳۱۲۳
۳۱۶۳	مازندران	بابل	پیام نهرینی	●		●		خیابان شریعی، روبروی دانشکده فنی، نبش کوچه ۱۲	۰۱۱۱	۳۲۶۲۵۱۵ - ۳۲۳۳۵۱۵ - ۳۲۳۱۵۱۵
۲۰۵	مازندران	بابلسر	محمدعلی ابوطالبی	●		●		جاده بابل به بابلسر، کیلومتر ۸	۰۱۱۱	۳۲۸۳۶۴۸ - ۳۲۸۱۶۴۸-۹
۳۱۸۰	مازندران	بابلسر	صدر افروزی راد	●		●		بلوار پاسداران، روبروی دارائی	۰۱۱۲	۵۲۲۱۷۵۰
۳۱۷۷	مازندران	بهشهر	شرکت خدماتی خودروسازان بهشهر	●				ابتدای اتوبان بهشهر - ساری	۰۱۵۲	۵۲۸۱۹۱۹-۲۱
۳۱۷۳	مازندران	بهنمیر	شرکت خودرو مهر بهنمیر	●		●		جاده بابلسر، منطقه کاله، ۲۰۰ متر بعد از مسجد امام حسین(ع)	۰۱۱۲	۵۳۵۱۱۳۴-۵
۳۱۷۵	مازندران	تنکابن	ابراهیم کلویانی	●		●		بلوار امام رضا (ع)، به سمت چالوس، جنب اداره منابع طبیعی	۰۱۹۲	۴۲۷۰۱۰۱-۳
۳۱۶۶	مازندران	جویبار	رحمت‌اله مژده	●		●		ورودی شهر از سمت قائم‌شهر	۰۱۲۴	۳۲۳۱۴۲۰ - ۳۲۳۱۴۱۰

فهرست نمایندگی‌ها (ادامه)

کد	استان	شهر	نام نمایندگی	تندر ۹۰		مکان	دوگانه سوز	آدرس	کد شهر	تلفن
				سطح ۱	سطح ۲					
۳۱۶۰	مازندران	چالوس	نریمان فقیه عبداللهی	•			•	خیابان ۱۷ شهریور، جنب سازمان صنایع دستی ایران، مقابل دانشگاه آزاد اسلامی	۰۱۹۱	۲۲۱۰۱۱۰-۴
۳۱۸۱	مازندران	چالوس	حسن خلیل خلیلی	•		•		انتهای کمربندی، جنب پاسارگاز، سر خط هشت	۰۱۹۱	۲۲۵۰۶۱۹ - ۲۲۵۲۳۹۱
۳۱۵۹	مازندران	رامسر	ابوالقاسم علمردانیان	•			•	بلوار امام رضا (ع)، روبروی پلیس راه میان کاله	۰۱۹۲	۵۲۴۸۸۴۵ - ۵۲۴۷۱۵۴
۳۱۸۲	مازندران	رامسر	محمدعلی کاظمی پور	•		•		کیلومتر ۳ جاده تنکابن، بعداز دوراهی سادات شهر	۰۱۹۲	۵۲۱۹۴۱۹ - ۵۲۱۳۱۰۰
۳۱۵۸	مازندران	رامسر	سعید شاه نظری	•				ورودی شهر از سمت تنکابن، روبروی فرودگاه	۰۱۹۲	۵۲۱۳۴۷۹-۸۰ - ۵۲۱۴۶۴۵
۲۰۰	مازندران	ساری	مهدی نادری	•			•	جاده ساری - نکا، جنب سه راه بیمارستان شهید زارع	۰۱۵۱	۳۲۸۳۰۳۰ - ۳۲۸۴۹۶۹ - ۳۸۸۸۵۵۵
۲۰۱	مازندران	ساری	حشمت‌اله هدایتی	•				خیابان گرگان، بعد از پل تجن، بلوار امام رضا (ع)، اتو سرویس حشمت	۰۱۵۱	۳۲۸۳۳۳۳ - ۳۲۸۱۹۱۹
۳۱۶۴	مازندران	ساری	حسن ملکی	•		•		کیلومتر ۴ جاده جویبار	۰۱۵۱	۲۱۷۲۲۹۵-۶
۳۱۵۱	مازندران	ساری	علیرضا بخشی کیداهی	•				بزرگراه ولی عصر (عج)، مقابل بانک صادرات شعبه میدان بار	۰۱۵۱	۳۲۱۲۲۱۱ - ۳۲۱۱۷۰۰ - ۳۲۱۸۳۴۵-۶
۳۱۵۷	مازندران	فریدونکنار	شرکت پیشتاز خودرو شمال	•				خیابان امام خمینی، جنب شرکت بیلدر	۰۱۱۲	۵۶۶۴۱۱۱-۲
۳۱۵۶	مازندران	قائم شهر	بخشعلی بائو	•				کیلومتر ۳ جاده قائم شهر - ساری، جنب پمپ بنزین اسدی	۰۱۲۳	۳۲۴۵۵۸۳-۴
۳۱۵۴	مازندران	محمودآباد	وحید رضاپور	•				کیلومتر ۶ جاده محمودآباد - آمل	۰۱۲۲	۷۳۳۲۷۰۳
۲۱۰	مازندران	نور	عین‌اله سلطانیپور	•				خیابان شیخ فضل‌اله نوری	۰۱۲۲	۶۲۲۲۴۹۰
۳۳۶۱	مرکزی	اراک	احمد مطهری‌منش	•		•	•	میدان انقلاب، بلوار کرهرود، پلاک ۶۳	۰۸۶۱	۴۱۷۸۰۰۲-۶
۱۳۱	مرکزی	اراک	داود غیائی فرد	•				خیابان مشهد، نمایشگاه غیائی	۰۸۶۱	۲۲۵۸۳۱۴ - ۲۲۵۸۶۱۱
۳۳۶۹	مرکزی	تفرش	شرکت فجرآذین تفرش	•		•		ابتدای بلوار انقلاب	۰۸۶۲	۶۲۲۷۴۵۴
۲۸۴	هرمزگان	بندرعباس	جلیل رحمانیان کوشکی	•			•	اول آزادگان	۰۷۶۱	۳۳۳۳۷۶۴ - ۳۳۳۳۱۲۰ - ۳۳۳۳۷۶۵
۵۴۰۶	هرمزگان	رودان	پرویز آبیگون	•				بلوار انقلاب، بعد از مسجد جامع، جنب پمپ بنزین شماره ۲	۰۷۶۶	۴۲۲۵۷۵۰
۲۴۰۶	همدان	بهار	حسین اسدی	•				بلوار آیت‌الله بهاری	۰۸۱۲	۴۲۲۵۸۳۳ - ۴۲۲۸۴۱۷
۲۴۰۵	همدان	ملایر	فرهاد قنبری	•				بلوار شهید بهشتی، روبروی دریاچه تفریحی	۰۸۵۱	۳۳۴۵۰۵۰ - ۳۳۴۷۳۸۸ - ۳۳۳۱۹۰۰

فهرست نمایندگی‌ها (ادامه)

کد	استان	شهر	نام نمایندگی	تندر ۹۰		مکان	دوگانه سوز	آدرس	کد شهر	تلفن
				سطح ۱	سطح ۲					
۲۴۱۳	همدان	ملایر	شرکت گسترش تعمیر بهنام	•				بلوار شهید بهشتی، جنب میدان تره بار، روبروی ستاد نیروی انتظامی	۰۸۵۱	۳۳۴۰۲۸۰
۳۱۱	همدان	همدان	محسن کوچک عظیمی	•				خیابان صنعت، روبروی بانک ملی، نرسیده به میدان امام حسین، پلاک ۳۸۶	۰۸۱۱	۲۶۶۷۸۰۲ - ۲۶۵۳۸۰۲ ۲۶۷۹۰۰۳
۲۴۱۱	همدان	همدان	غلامحسین میرزایی پارسا	•		•		بلوار ۴۵ متری بدیع الزمان، روبروی ترمینال مینی بوس‌ها	۰۸۱۱	۴۲۴۰۰۰۲-۶
۲۴۱۲	همدان	همدان	مهدی بیگلری	•		•		بلوار کرمانشاه، تقاطع میدان بار همدان	۰۸۱۱	۴۲۴۱۱۲۲-۲۵
۲۴۰۷	همدان	همدان	حافظ فتحی	•				انتهای خیابان اکباتان، جنب ترمینال اتوبوس‌ها	۰۸۱۱	۴۲۲۵۸۲۶ - ۴۲۲۸۵۷۰
۵۳۰۶	یزد	ابركوه	سیدحسام رسولی	•				کیلومتر ۲ جاده ابرکوه به شیراز	۰۳۵۲	۶۸۲۲۴۰۰ - ۶۸۲۲۳۰۰
۵۳۰۴	یزد	اردکان	علیرضا بهاریه	•				بلوار شهید بهشتی، بالاتر از میدان آیت‌الله خاتمی	۰۳۵۲	۷۲۳۱۳۳۳ - ۷۲۳۳۳۰۰
۵۳۱۰	یزد	تفت	محمدابراهیم انوری تفتی	•				ورودی شهر از سمت یزد	۰۳۵۲	۶۲۳۲۹۱۸
۵۳۰۷	یزد	طیلس	مهدی عابدزاده	•				میدان آزادگان	۰۳۵۳	۴۲۳۱۱۱۱ - ۴۲۲۵۲۵۱
۵۳۱۶	یزد	مهریز	محمود زارع بیدکی	•				جاده سنتو، روبروی قلعه تاریخی علی آباد	۰۳۵۲	۵۲۲۹۶۶۶ - ۵۲۲۹۶۶۷
۵۳۰۱	یزد	یزد	سیدعلی حسینی پورهدهش	•		•		بلوار جانباز، جاده قدیم تفت	۰۲۵۱	۷۲۱۸۰۰۵ - ۷۲۱۵۵۵۲
۵۳۱۱	یزد	یزد	علی بمان غنیان	•				بلوار آزادگان(فرودگاه)، جنب هتل کاروان	۰۲۵۱	۷۲۲۴۹۴۲-۴ - ۷۲۱۱۷۰۳
۵۳۱۳	یزد	یزد	ناصر خورشیدی	•		•		خیابان آیت‌الله کاشانی، نرسیده به پل قطار صفائیه	۰۳۵۱	۸۲۴۸۳۸۲ ۸۲۵۹۷۰۰-۵
۵۳۱۴	یزد	یزد	شرکت خدماتی جم تندر یزد	•				بلوار آزادگان، چهارراه خضرآباد	۰۳۵۱	۵۲۵۲۰۰۰ - ۵۲۵۴۰۰۰
۳۴۱	یزد	یزد	سیدمحمد مصلاتی	•				بلوار ۱۷ شهریور، بعد از مثلثی امام شهر	۰۳۵۱	۵۲۵۱۰۷۷-۸